



Passion for Tools



**ANWENDUNGSLÖSUNGEN  
STAHL- UND METALLBAU**

# LÖSUNGEN VON PRAKTIKERN FÜR PRAKTIKER

## Werkzeuge sind unsere Leidenschaft

ALFRA entwickelt und produziert Werkzeuge und Maschinen. Unser Versprechen: Qualität „Made in Germany“. Deshalb entstehen an unseren Standorten in Hockenheim, Berlin/Stahnsdorf und Herborn Lösungen für Praktiker von Praktikern – perfekt ausgerichtet an den Bedürfnissen unserer Kunden aus den Branchen Schaltschrankbau, Zerspanungsindustrie, Magnettechnik und Metallbearbeitung.

Nach mehr als fünf Jahrzehnten Erfahrung, lange Zeit als alleiniger Anbieter von Metallkernbohrmaschinen in Europa, gestalten wir seit Mitte der 70er Jahre als Hersteller den gesamten Produktionsprozess – mit Fachkompetenz und Leidenschaft.

## Metallkernbohren ohne Limit

Wir hören Ihnen zu. Unsere Entwickler arbeiten deshalb kontinuierlich daran, ALFRA-Produkte weiter zu verbessern. Ein Beispiel: Seit 2014 ermöglichen Bohrständer der ALFRA-Modellreihe „SP“ (siehe Seite 32) haftsicheres Bohren auf Blechen schon ab einer Materialstärke von drei Millimetern. Der Grund: Unsere patentierte Permanent-Magnettechnik garantiert nicht nur extreme Haftkraft, sondern funktioniert auch unabhängig von der Stromquelle am Einsatzort – selbst im Falle einer Stromunterbrechung bleibt der Bohrständer am Material haften. Das bedeutet ein Plus an Sicherheit für den Anwender.

## Wir sprechen Ihre Sprache

In Ihrem speziellen Anwendungsfall kommt es auf Details an? Kein Problem. Unsere Mitarbeiter sind immer nah an den Entwicklungs- und Herstellungsprozessen in unserem Haus. Deshalb sprechen sie Ihre „Fach“-Sprache. Wir finden eine Lösung, die zu Ihnen passt.

Das engagierte ALFRA Team freut sich auf Ihren Anruf.



# WIR DENKEN WEITER



## Zertifiziertes Energiebewusstsein bei ALFRA

Unsere Produkte sorgen für reibungslose Abläufe in der Arbeitswelt unserer Kunden. Darauf sind wir stolz. Für uns zählt jedoch nicht nur Qualität, sondern auch der Weg dorthin. Deshalb ist Nachhaltigkeit bei ALFRA keine Worthölse. Unser Engagement in Sachen Energiebewusstsein ist bereits seit 1997 nach ISO-Standard zertifiziert.

### 400 Tonnen weniger CO<sub>2</sub>-Ausstoß

Die Zahlen belegen es: Wir „reden nicht nur drüber“. Mit 400 Tonnen weniger CO<sub>2</sub>-Ausstoß in vier Jahren leisten wir unseren Beitrag im Kampf gegen den Klimawandel.

### 600 Megawattstunden Strom für den eigenen Bedarf

Als Hersteller bestimmen wir den gesamten Produktionsprozess nach unserer Philosophie. Konkret: ALFRA setzt auf alternative Energien, wo immer dies Sinn ergibt. Zum Beispiel durch Strom aus Photovoltaik. 600 Megawattstunden Energie aus Solarzellen ermöglichen eine fast klimaneutrale Fertigung.

Wir fühlen uns verantwortlich – für die Zufriedenheit unserer Kunden und für eine umweltverträgliche Produktion. Das Ziel: für Beides jeden Tag unser Bestes geben.



 **MADE IN GERMANY**



## BOHREN

			
<p><b>Metallkernbohrmaschinen</b></p>	<p><b>Magnetbohrständer</b></p>	<p><b>Zubehör - Aufnahmehalter/Adapter</b></p>	<p><b>Zubehör - Kühlmittel</b></p>
<p>Seite 8 - 31</p>	<p>Seite 32 - 33</p>	<p>Seite 34 - 35</p>	<p>Seite 36</p>
			
<p><b>Zubehör - Gewindeschneiden</b></p>	<p><b>Magnetspäneheber Magnetspänebesen</b></p>	<p><b>Vakuumplatte</b></p>	<p><b>Kernbohrer HSS-Basic</b></p>
<p>Seite 37</p>	<p>Seite 38</p>	<p>Seite 39</p>	<p>Seite 40 - 43</p>
			
<p><b>Kernbohrer HSS-Co Eco</b></p>	<p><b>Kernbohrer HSS-Co RQX</b></p>	<p><b>Kernbohrer HSS-Co Eco passend für FEIN QuickIN</b></p>	<p><b>Kernbohrer HSS-Co Eco passend für Nitto Kohki</b></p>
<p>Seite 40 - 41 / 44 - 45</p>	<p>Seite 40 - 41 / 46 - 47</p>	<p>Seite 40 - 41 / 48</p>	<p>Seite 40 - 41 / 49</p>
			
<p><b>Kernbohrer Hartmetall Weldon</b></p>	<p><b>Kernbohrer Hartmetall</b></p>	<p><b>Kernbohrer Hartmetall für Eisenbahnschienen</b></p>	<p><b>Kernbohrer Hartmetall passend für FEIN + Hitachi</b></p>
<p>Seite 50 - 52</p>	<p>Seite 53</p>	<p>Seite 54</p>	<p>Seite 55</p>

## ZERSpanungSWERKZEUGE



**Lochsägen  
Hartmetall**

Seite 56 - 66



**Lochsägen  
HSS-Bi-Metall/Sets**

Seite 67 - 70



**MehrstuFenbohrer  
Blechsälbohrer**

Seite 71 - 74



**Milford  
Säbelsägeblätter**

Seite 75 - 77

## STANZEN



**Hydraulik-Lochstanzen**

Seite 78 - 83



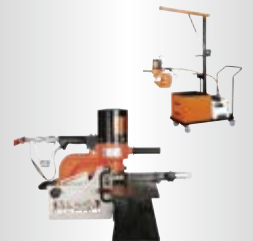
**Stempel und Matrizen**

Seite 84 - 85



**Hydraulikpumpen**

Seite 86 - 87



**Zubehör –  
Service-Boy/APS Go**

Seite 88

## ENTGRATEN



**Kantenentgratgeräte**

Seite 89 - 103



**Entgratfräser**

Seite 104 - 105



**Kantenentgratgerät  
KFK 5**

Seite 106 - 107



**Schweißkantenfräsmaschine  
SKF 63-15**

Seite 108 - 109



## ALFRA setzt neue Maßstäbe in der Magnettechnik!

Unsere Permanentmagnete werden nach einem patentierten Prinzip aktiviert, völlig unabhängig vom Stromnetz - 100 % sicher und dauerhaft stabil!

ALFRA ist weltweiter Lizenznehmer dieses patentierten Systems, das es erlaubt bereits ab ca. 3 mm Materialstärke zu bohren, zu heben, zu positionieren, zu transportieren...



**US Patent Nr.  
8350663B1**



**MADE IN  
GERMANY**



**HEBEN**



**KERNBOHREN**



**SONDER-/ PROBLEMLÖSUNGEN**



**POSITIONIEREN**

# DIE ALFRA-ROTABEST®-FAMILIE MAGNETKERNBOHREN IN ALLEN LAGEN



## SP-SERIE

### Die Unabhängigen mit Permanentmagnet

Wie stellen Sie sich einen idealen Partner vor? Zuverlässig bei jeder Herausforderung und trotzdem unabhängig? Dann passen die Bohrmaschinen aus der SP-Serie von Alfa perfekt zu Ihnen. Die Basis: Der patentierte Permanentmagnet mit Sicherheitssensor haftet horizontal und vertikal – auch auf dünnwandigem Material, unabhängig vom Stromnetz. Das Risiko für Abstürze wird minimiert – und gut in der Hand liegen unsere Premiumprodukte auch...

- Unsere Premium-Serie überzeugt durch einen Permanentmagnet mit Sensorfunktion zur Prüfung der Haftkraft – für maximale Arbeitssicherheit
- Dank patentierter Magnettechnologie haftet der Bohrständer bereits **ab 3 Millimetern** Materialstärke – für Anwendungen in jeder Lage
- Harte Fakten, weiche Faktoren – die Modelle aus der SP-Linie vereinen alle Leistungsmerkmale beim Metallkernbohren mit ergonomisch einwandfreiem Bedienkomfort und durchdachter Ausstattung
- Kernbohrer-Ø: 12 - 80 mm



## RL-E-SERIE

### Die Robusten mit dem Dreh

Die Rotabest-Modelle der RL-E Serie können mehr als Löcher. Denn die Robusten der Rotabest-Familie mit Rechts-/Linkslauf-Funktion bohren nicht nur präzise, sie schneiden auch Gewinde. Darüber hinaus sind sie besonders anwenderfreundlich.

- Unsere Profi-Serie mit Rechts-/Linkslauf-Funktion umfasst zuverlässige Arbeitsgeräte für Metallhandwerker zum Kernbohren, Gewindeschneiden, Senken und Spiralbohren
- Erhältlich in drei Varianten: für Bohrdurchmesser bis zu 50 mm, bis zu 80 mm und bis zu 100 mm.
- Alles auf einen Blick: das übersichtliche Bedienkonzept ist quasi selbsterklärend. Verwechslungen oder Anwendungsfehler sind nahezu ausgeschlossen.
- Kernbohrer-Ø: 12 - 100 mm





## X-SERIE



### Die Vielseitigen mit dem Plus

Darf es etwas mehr sein? Die Alfra Metallkernbohrmaschinen der X-Serie verstehen sich als Variante unserer Basic-Reihe mit einigen Extras. Denn Werkzeuge von Alfra halten Schritt mit den Anforderungen in Ihrem Arbeitsalltag.

- Als „Plus“ zur Basic-Serie verfügen die Modelle mit dem „X“ beispielsweise über eine Folientastatur für eine leichte Bedienbarkeit.
- Arbeitssicherheit auf einen Blick: Der LED-Sensor am Gerät zeigt an, ob das Material die erforderliche Stärke hat, damit der magnetische Bohrstander zuverlässig haftet.
- Kernbohrer-Ø: 12 - 80 mm

## B-SERIE



### Die Zuverlässigen zum starken Preis

Die Modelle der Alfra Basic-Linie sind echte Dauerläufer. Unschlagbar in den Standzeiten bestechen sie außerdem durch ein hervorragendes Preis-Leistungsverhältnis, das Sie über jede Ziel-Linie bringt.

- Unsere Basic-Serie vereint bewährte Alfra-Qualität mit einem attraktiven Anschaffungspreis. Sie erhalten viel Leistung für kleines Geld und bleiben wirtschaftlich flexibel.
- Egal wie viele Stunden eine Maschine aus der Basic-Linie für Sie im Einsatz ist – sie erledigt ihre Aufgaben zuverlässig. Die Gewinner-Kombination: Robustheit und Präzision.
- Unsere Rotbest 130 B – wenn es auf die Größe ankommt. Das XXL-Modell unter den Alfra Kernbohrmaschinen ist perfekt für alle, die mehr brauchen: Mehr Power, mehr Bohrl Lochdurchmesser, mehr Schnitttiefe.
- Kernbohrer-Ø: 12 - 130 mm

## S-SERIE



### Das Duo für Spezialeinsätze

Das „S“ im Namen ist Programm. Die Modelle aus der S-Serie sind Spezialisten – zum Beispiel wenn es beim Bohren im wörtlichen Sinne eng wird. Dürfen wir bekanntmachen? Unsere Superhelden für besondere Herausforderungen.




- V32: Flaches Design für hohe Anforderungen. Das kompakte Modell bringt auch in schwer zugänglichen Arbeitsbereichen volle Leistung. Zum Beispiel bei Bohrungen im Bereich von Fahrzeugrahmen, in engen T-Trägern und in jeder Situation, wo Bohrmaschinen mit Standardmaßen an ihre Grenzen stoßen.

- SP-V - Einer für alle: Der schlanke Bohrstander mit Permanentmagnet haftet schon ab einer Stärke von 2 Millimetern sicher am Material. Dabei ist das Leichtgewicht dank des Eurobunds mit einer Vielzahl von Kernbohrmaschinen kombinierbar.
- Nicht das Passende gefunden? Für jede Herausforderung gibt es eine geeignete Bohrmaschine – auch für Ihr Projekt. Fragen Sie uns nach weiteren Lösungen für Ihre Spezialanwendungen.
- Kernbohrer-Ø: 12 - 35 mm
- Weitere Abmessungen

# ALFRA ROTABEST® KERNBOHRMASCHINEN MIT PERMANENTMAGNET

MADE IN  
GERMANY

SP-SERIE

	Ø35		Ø50		Ø80	
	mm		mm		mm	
	 <b>RB 35 SP</b>		 <b>RB 50 SP</b>		 <b>RB 80 SP RL-E</b>	
Seite	16 -17		18		19	
Art.-Nr.	230 V: 18801	110 V: 18801.110	230 V: 18851	110 V: 18851.110	230 V: 18628	110 V: 18628.110
Kernbohrer	Ø 12,0 - 35,0 mm		Ø 12,0 - 50,0 mm		Ø 12,0 - 80,0 mm / Ø 20,0 - 50,0 mm (bei Schnitttiefe 110 mm)	
Schnitttiefe	50,0 mm		50,0 mm		50,0 mm / 110,0 mm	
Spiralbohrer	Ø 1,0 - 13,0 mm		Ø 1,0 - 20,0 mm		Ø 1,0 - 16,0 mm mit Bohrfutter bis Ø 32,0 mm mit MK 3 DIN 345	
Senken	Ø 10,0 - 40,0 mm		Ø 10,0 - 40,0 mm		Ø 10,0 - 55,0 mm	
Gewindeschneiden	-		-		mit Gewindeschneidfutter: bis M30 mit Gewindeschneidapparat: bis M30	
Aufnahme	Schnellwechselfaufnahme		MK 2		MK 3	
Hub	105 mm		100 mm		190 mm	
Höhenverstellung	80 mm		47 mm		60 mm	
Getriebe - Lastdrehzahl	450 U/min.		1. Stufe 250 U/min. 2. Stufe 450 U/min.		rechts/links 1. Stufe 50 - 110 U/min. 2. Stufe 75 - 175 U/min. 3. Stufe 105 - 245 U/min. 4. Stufe 165 - 385 U/min.	
Leistungsaufnahme	1.100 W		1.200 W		1.800 W	
Spannung	230 V 50/60 Hz 110 V 50/60 Hz		230 V 50/60 Hz 110 V 50/60 Hz		230 V 50/60 Hz 110 V 50/60 Hz	
Allg. Magnethaftkraft	17.000 N		17.000 N		22.000 N	
Tool-Force (10 mm)*	2.800 N		2.800 N		2.500 N	
Min. Materialstärke	ab 3 mm		ab 3 mm		ab 3 mm	
Magnetfuß	72 x 190 mm		72 x 190 mm		94 x 255 mm	
Gewicht	9,9 kg		11,5 kg		22,6 kg	
<b>Motor</b>						
Sanftanlauf	✓		✓		✓	
Hybridrelais	✓		✓		-	
Rechts-/Linkslauf	-		-		✓	
Überlastschutz	✓		✓		✓	
Motor-Not-Aus	✓		✓		-	
Ölbadgetriebe	-		✓		✓	
Mech. Rutschkupplung	-		-		✓	
<b>Schlitten</b>						
Stufenlos verstellbar	✓		✓		✓	
Selbstjustierende Führung	✓		✓		✓	
<b>Bedienung</b>						
Softtouch-Griffe	✓		✓		✓	
Folientastatur	✓		✓		-	
Halter für Sechskantschlüssel	✓		✓		-	
Kabellänge 5 m	✓		✓		✓	
<b>Magnet</b>						
Sensor/LED	✓		✓		-	
Permanentmagnet	✓		✓		✓	
TiN-Beschichtung	✓		✓		✓	

\*Abdrückkraft direkt am Werkzeug/Kernbohrer



### RL-E-SERIE





	Ø 50		Ø 80		Ø 100	
	<b>RB 50 B RL-E</b>		<b>RB 80 B RL-E</b>		<b>RB 100 RL-E</b>	
<b>Seite</b>	20		21		22	
<b>Art.-Nr.</b>	230 V: 18612	110 V: 18612.110	230 V: 18629	110 V: 18629.110	230 V: 18634	110 V: 18634.110
<b>Kernbohrer</b>	Ø 12,0 - 50,0 mm		Ø 12,0 - 80,0 mm / Ø 20,0 - 50,0 mm (bei Schnitttiefe 110 mm)		Ø 12,0 - 100,0 mm / Ø 20,0 - 50,0 mm (bei Schnitttiefe 110 mm)	
<b>Schnitttiefe</b>	50,0 mm		50,0 mm / 110,0 mm		50,0 mm / 110,0 mm	
<b>Spiralbohrer</b>	Ø 1,0 bis 16,0 mm mit Schnellspannbohrfutter MK 2 bis Ø 20,0 mm mit MK 2 DIN 345 direkt		Ø 1,0 - 16,0 mm mit Bohrfutter bis Ø 32,0 mm mit MK 3 DIN 345		Ø 1,0 - 16,0 mm mit Bohrfutter bis Ø 32,0 mm mit MK 3 DIN 345	
<b>Senken</b>	Ø 10,0 - 40,0 mm		Ø 10,0 - 55,0 mm		Ø 10,0 - 55,0 mm	
<b>Gewindeschneiden</b>	mit Gewindeschneidfutter: M3 - M14 mit Gewindeschneidapparat: M3 - M20		mit Gewindeschneidfutter: bis M30 mit Gewindeschneidapparat: bis M30		mit Gewindeschneidfutter: bis M30 mit Gewindeschneidapparat: bis M30	
<b>Aufnahme</b>	MK 2		MK 3		MK 3	
<b>Hub</b>	170 mm		190 mm		245 mm	
<b>Höhenverstellung</b>	100 mm		60 mm		116 mm	
<b>Getriebe - Lastdrehzahl</b>	rechts/links 1. Stufe 100 - 250 U/min. 2. Stufe 180 - 450 U/min.		rechts/links 1. Stufe 50 - 110 U/min. 2. Stufe 75 - 175 U/min. 3. Stufe 105 - 245 U/min. 4. Stufe 165 - 385 U/min.		rechts/links 1. Stufe 50 - 150 U/min. 2. Stufe 75 - 230 U/min. 3. Stufe 100 - 310 U/min. 4. Stufe 160 - 490 U/min.	
<b>Leistungsaufnahme</b>	1.200 W		1.800 W		2.500 W (230 V) 2.400 W (110 V)	
<b>Spannung</b>	230 V 50/60 Hz 110 V 50/60 Hz		230 V 50/60 Hz 110 V 50/60 Hz		230 V 50/60 Hz 110 V 50/60 Hz	
<b>Allg. Magnethaftkraft</b>	16.000 N		20.000 N		20.000 N	
<b>Tool-Force (10 mm)*</b>	3.800 N		4.200 N		4.000 N	
<b>Min. Materialstärke</b>	10 mm		10 mm		10 mm	
<b>Magnetfuß</b>	92 x 238 mm		92 x 238 mm, 30° verstellbar rechts und links, 10 mm vor und zurück		92 x 238 mm, 30° verstellbar rechts und links, 10 mm vor und zurück	
<b>Gewicht</b>	16,0 kg		22,0 kg		28,0 kg	
<b>Motor</b>						
<b>Sanftanlauf</b>	-		-		✓	
<b>Vollwellenregelelektronik</b>	-		-		✓	
<b>Rechts-/Linkslauf</b>	✓		✓		✓	
<b>Überlastschutz</b>	-		-		✓	
<b>Motor-Not-Aus</b>	-		-		-	
<b>Ölbadgetriebe</b>	✓		✓		✓	
<b>Mech. Rutschkupplung</b>	-		✓		✓	
<b>Schlitten</b>						
<b>Stufenlos verstellbar</b>	✓		✓		✓	
<b>Bedienung</b>						
<b>Softtouch-Griffe</b>	✓		✓		✓	
<b>Folientastatur</b>	✓		✓		✓	
<b>Halter für Sechskantschlüssel</b>	-		-		-	
<b>Kabellänge 5 m</b>	✓		✓		✓	
<b>Magnet</b>						
<b>Sensor/LED</b>	-		-		-	
<b>Metallringe</b>	✓		✓		✓	

\* Abdrückkraft direkt am Werkzeug/Kernbohrer

# ALFRA ROTABEST® KERNBOHRMASCHINEN MIT ELEKTROMAGNET

**MADE IN GERMANY**

**X-SERIE**

	Ø 35		Ø 50		Ø 80	
	 RB 35/50 X PICCOLO		 RB 50 X		 RB 80 X	
Seite	23		24		25	
Art.-Nr.	230 V: 18701	110 V: 18701.110	230 V: 18751	110 V: 18751.110	230 V: 18781	110 V: 18781.110
Kernbohrer	Ø 12,0 - 35,0 mm		Ø 12,0 - 50,0 mm		Ø 12,0 - 80,0 mm / Ø 20,0 - 50,0 mm (bei Schnitttiefe 110 mm)	
Schnitttiefe	50,0 mm		50,0 mm		50,0 mm / 110,0 mm	
Spiralbohrer	Ø 1,0 - 13,0 mm		Ø 1,0 bis 16,0 mm mit Schnellspannbohrfutter MK2 bis Ø 20,0 mm mit MK 2 DIN 345 direkt		Ø 1,0 - 16,0 mm mit Bohrfutter bis Ø 32,0 mm mit MK 3 DIN 345	
Senken	Ø 10,0 - 40,0 mm		Ø 10,0 - 40,0 mm		Ø 10,0 - 55,0 mm	
Gewindeschneiden	-		mit Gewindeschneidapparat: M3 - M20		mit Gewindeschneidapparat: bis M30	
Aufnahme	Schnellwechsellaufnahme		MK 2		MK 3	
Hub	129 mm		190 mm		190 mm	
Höhenverstellung	86 mm		100 mm		100 mm	
Getriebe - Lastdrehzahl	450 U/min.		1. Stufe 250 U/min. 2. Stufe 450 U/min.		1. Stufe 110 U/min. 2. Stufe 175 U/min. 3. Stufe 245 U/min. 4. Stufe 385 U/min.	
Leistungsaufnahme	1.100 W		1.200 W		1.800 W	
Spannung	230 V 50/60 Hz 110 V 50/60 Hz		230 V 50/60 Hz 110 V 50/60 Hz		230 V 50/60 Hz 110 V 50/60 Hz	
Allg. Magnethaftkraft	10.000 N		12.000 N		16.000 N	
Tool-Force (10 mm)*	2.100 N		3.500 N		4.000 N	
Min. Materialstärke	6 mm		6 mm		10 mm	
Magnetfuß	70 x 185 mm		92 x 220 mm		92 x 220 mm	
Gewicht	11,5 kg		15,0 kg		21,8 kg	
<b>Motor</b>						
Motor-Not-Aus	✓		✓		✓	
Ölbadgetriebe	-		✓		✓	
Mech. Rutschkupplung	-		-		✓	
<b>Schlitten</b>						
Stufenlos verstellbar	✓		✓		✓	
Selbstjustierende Führung	✓		✓		✓	
<b>Bedienung</b>						
Softtouch-Griffe	✓		✓		✓	
Folientastatur	✓		✓		✓	
Halter für Sechskantschlüssel	✓		✓		✓	
Kabellänge 5 m	✓		✓		✓	
<b>Magnet</b>						
Sensor/LED	✓		✓		✓	
Metallringe	✓		✓		✓	

\* Abdrückkraft direkt am Werkzeug/Kernbohrer



### B-SERIE

mm	Ø35		Ø50	Ø80	Ø130
	RB 35 B	RB 35/50 B PICCOLO	RB 50 B	RB 80 B	RB 130 B
Seite	26	27	28	29	30
Art.-Nr.	230 V: 18400 110 V: 18400.110	230 V: 18401 110 V: 18401.110	230 V: 18451 110 V: 18451.110	230 V: 18481 110 V: 18481.110	230 V: 18646
Kernbohrer	Ø 12,0 - 35,0 mm	Ø 12,0 - 35,0 mm	Ø 12,0 - 50,0 mm	Ø 12,0 - 80,0 mm / Ø 20,0 - 50,0 mm (bei Schnitttiefe 110 mm)	Ø 12,0 - 130,0 mm / Ø 20,0 - 50,0 mm (bei Schnitttiefe 110 mm)
Schnitttiefe	50,0 mm	50,0 mm	50,0 mm	50,0 mm / 110,0 mm	50,0 mm / 110,0 mm
Spiralbohrer	Ø 1,0 - 13,0 mm DIN 1897 kurz	Ø 1,0 - 13,0 mm DIN 1897 kurz	Ø 1,0 bis 16,0 mm mit Schnellspannbohrfutter MK 2 bis Ø 20,0 mm mit MK 2 DIN 345 direkt	Ø 1,0 - 16,0 mm mit Bohrfutter bis Ø 32,0 mm mit MK 3 DIN 345	bis Ø 45,0 mm mit MK 4 DIN 345
Senken	Ø 10,0 - 40,0 mm	Ø 10,0 - 40,0 mm	Ø 10,0 - 40,0 mm	Ø 10,0 - 55,0 mm	Ø 10,0 - 80,0 mm
Gewindeschneiden	-	-	mit Gewindeschneidapparat: M3 - M20	mit Gewindeschneidapparat: bis M30	mit Gewindeschneidapparat: bis M42
Aufnahme	19 mm Weldonschaft	19 mm Weldonschaft	MK 2	MK 3	MK 4
Hub	120 mm	129 mm	190 mm	190 mm	230 mm
Höhenverstellung	-	86 mm	100 mm	100 mm	100 mm
Getriebe - Lastdrehzahl	450 U/min.	450 U/min.	1. Stufe 250 U/min. 2. Stufe 450 U/min.	1. Stufe 110 U/min. 2. Stufe 175 U/min. 3. Stufe 245 U/min. 4. Stufe 385 U/min.	1. Stufe 30 - 80 U/min. 2. Stufe 50 - 120 U/min. 3. Stufe 130 - 350 U/min. 4. Stufe 210 - 550 U/min.
Leistungsaufnahme	1.100 W	1.100 W	1.200 W	1.800 W	2.500 W
Spannung	230 V 50/60 Hz 110 V 50/60 Hz	230 V 50/60 Hz 110 V 50/60 Hz	230 V 50/60 Hz 110 V 50/60 Hz	230 V 50/60 Hz 110 V 50/60 Hz	230 V 50/60 Hz
Allg. Magnethaftkraft	10.000 N	10.000 N	12.000 N	16.000 N	33.000 N
Tool-Force (10 mm)*	2.100 N	2.100 N	3.500 N	4.000 N	5.000 N
Min. Materialstärke	6 mm	6 mm	6 mm	10 mm	10 mm
Magnetfuß	70 x 185 mm	70 x 185 mm	92 x 220 mm	92 x 220 mm	90 x 400 mm
Gewicht	10,6 kg	11,5 kg	15,0 kg	19,5 kg	37,0 kg
<b>Motor</b>					
Ölbadgetriebe	-	-	✓	✓	✓
Mech. Rutschkupplung	-	-	-	✓	✓
<b>Schlitten</b>					
Stufenlos verstellbar	-	✓	✓	✓	-
Selbstjustierende Führung	✓	✓	✓	✓	-
<b>Bedienung</b>					
Softtouch-Griffe	✓	✓	✓	✓	✓
Folientastatur	-	-	-	✓	✓
Halter für Sechskantschlüssel	-	-	-	✓	-
Kabellänge 5 m	✓	✓	✓	✓	✓
<b>Magnet</b>					
Sensor/LED	-	-	-	✓	-
Metallringe	✓	✓	✓	✓	✓

\* Abdrückkraft direkt am Werkzeug/Kernbohrer



mm

Ø32



**BOHRSTÄNDER SP-V**



**V32**

Seite	32 - 33	31	
Art.-Nr.	18343	230 V: 18710	110 V: 18710.110
Kernbohrer	-	Ø 12,0 - 32,0 mm	
Schnitttiefe	-	30,0 mm	
Spiralbohrer	Ø abhängig von der jeweils verwendeten Bohrmaschine		-
Senken	-	Ø 10,0 - 32,0 mm	
Gewindeschneiden	-	-	
Aufnahme	Ø 43 mm Eurobund, Ø 48,6 mm Ø 61,7 mm	19 mm Weldonschaft	
Hub	105 mm	45 mm	
Höhenverstellung	80 mm	-	
Getriebe - Lastdrehzahl	-	450 U/min.	
Leistungsaufnahme	-	900 W	
Spannung	-	230 V 50/60 Hz 110 V 50/60 Hz	
Allg. Magnethaftkraft	17.000 N	16.000 N	
Tool-Force (10 mm)*	2.800 N	2.100 N	
Min. Materialstärke	ab 3 mm	6 mm	
Magnetfuß	72 x 190 mm	95 x 200 mm	
Gewicht	6,8 kg	12,5 kg	

### Motor

Sanftanlauf	-	<b>Kompakt, liegend</b>
Hybridrelais	-	
Vollwellenregel-elektronik	-	
Rechts-/Linkslauf	-	
Überlastschutz	-	
Motor-Not-Aus	-	
Ölbadgetriebe	-	<b>Kompaktes Winkelgetriebe</b>
Mech. Rutschkupplung	-	

### Schlitten

Stufenlos verstellbar	-	<b>Zweiseitige Säulenführung</b>
Selbstjustierende Führung	-	

### Bedienung

Softtouch-Griffe	✓	<b>Platzsparend - über Ratsche</b>
Folientastatur	-	
Halter für Sechskantschlüssel	-	
Kabellänge 5 m	-	

### Magnet

Metallringe	-	✓
TiN-Beschichtung	✓	-

\* Abdrückkraft direkt am Werkzeug/Kernbohrer

# ALFRA ROTABEST®



## LEISTUNGSEXIKON

Motor		Bedienung	
<b>1</b> <b>Temperatursensor</b>	LED-Signal informiert über eine Motorüberhitzung durch Überlastung. Nach dem Abkühlen kann der Motor wieder aktiviert werden.	<b>9</b> <b>Magnet-Aktivierungshebel</b>	Ergonomisch und einfach zu bedienen. Mit perforierter Griffzone für perfekten Grip.
<b>2</b> <b>Kohlebürstenverschleißkontrolle</b>	Die Motor-LED blinkt, sobald die Kohlebürsten durch den mechanischen Abrieb verbraucht sind. Der Motor läuft weiter.	<b>10</b> <b>PUR-Anschlussleitung - 5 Meter</b>	Bleibt selbst bei niedrigen Temperaturen flexibel und ist gegen äußere Einflüsse optimal geschützt.
<b>3</b> <b>Antriebseinheit</b>	Höhenverstellbar; ermöglicht einen größeren, variablen Hubbereich.	<b>11</b> <b>Folientastatur</b>	Das Tastaturfeld wurde ergonomisch gestaltet und weiter in das Gehäuse versetzt, sodass es unempfindlicher gegen Feuchtigkeit und mechanische Einflüsse ist.
<b>4</b> <b>Sanftanlauf</b>	Schont den Motor und verlängert die Lebenszeit.	<b>12</b> <b>Platine mit Hybridrelais</b>	Extra lange Lebensdauer, Spannungsspitzen werden abgefangen.
<b>5</b> <b>PUR-Steuerleitung</b>	Bleibt selbst bei niedrigen Temperaturen flexibel und ist gegen äußere Einflüsse optimal geschützt.	<b>13</b> <b>Schnellwechsellaufnahme</b>	Gewichtsoptimiert zur Reduzierung der Unwucht auf ein Minimum. Kompatibel für alle Kernbohrer mit Standard-Weldon-Aufnahme.
Getriebe		Permanentmagnet	
<b>6</b> <b>Spezialgetriebe</b>	Der Verschleiß der Getriebezahnräder verringert sich deutlich, selbst unter Extrembedingungen.	<b>14</b> <b>Permanentmagnet</b>	100% Sicherheit (auch bei Stromausfall) - bereits einsetzbar ab ca. 2 mm Materialstärke.
Bedienung		<b>15</b> <b>LED für Magnet-Haftkraftanzeige</b>	Diese zeigt verschiedene Funktionszustände an - „grünes Dauerleuchten“ für OK - „rotes Blinken“ bei Haltekraft gerade noch ausreichend - „rotes Dauerleuchten“ bei zu geringer Haftkraft (Motor schaltet automatisch aus).
<b>7</b> <b>Softtouch-Griffe</b>	Abriebfest für perfekten Grip. Inklusive integriertem Sechskantschlüssel-Fach.	<b>16</b> <b>TiN-beschichtete Magnetunterfläche</b>	Kratzunempfindlich und robust gegen äußere Einflüsse.
<b>8</b> <b>Doppelschwalbenschwanz-Schlitten</b>	Selbstjustierend durch neuartiges Spannsystem.		



**„Kernbohrmaschinen von ALFRA setzt unser Betrieb schon seit über 30 Jahren ein.**

**Werkzeuge und Geräte sind top!**

**Die neue Maschine mit Permanentmagnet ist der Hammer!**

**Endlich kann ich auch dünnwandige Profile bohren, schon ab 3 mm Materialdicke!**

**...Das alles Made in Germany!“**



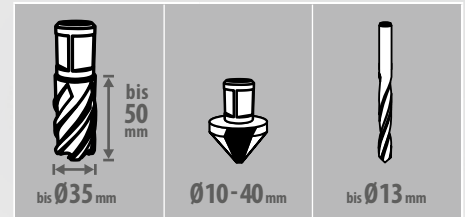
# ALFRA ROTABEST® – RB 35 SP

## SP-SERIE



MADE IN GERMANY 

Mit Permanentmagnet ab 3 mm Materialstärke einsetzbar



### RB 35 SP

Kernbohrer	Ø 12,0 - 35,0 mm
Schnitttiefe	50,0 mm
Spiralbohrer	Ø 1,0 - 13,0 mm
Senken	Ø 10,0 - 40,0 mm
Aufnahme	Schnellwechseleaufnahme
Hub	105 mm
Höhenverstellung	80 mm
Getriebe - Lastdrehzahl	450 U/min.
Leistungsaufnahme	1.100 W
Spannung	230 V 50/60 Hz 110 V 50/60 Hz
Allg. Magnethaftkraft	17.000 N
Tool-Force (10 mm)	2.800 N
Tool-Force (6 mm S235)	2.300 N
Magnetfuß	72 x 190 mm
Gewicht	9,9 kg

Motor	
Sanftanlauf	✓
Hybridrelais	✓
Überlastschutz	✓
Motor-Not-Aus	✓

Schlitten	
Stufenlos verstellbar	✓
Selbstjustierende Führung	✓

Bedienung	
Softtouch-Griffe	✓
Folientastatur	✓
Halter für Sechskantschlüssel	✓
Kabellänge 5 m	✓

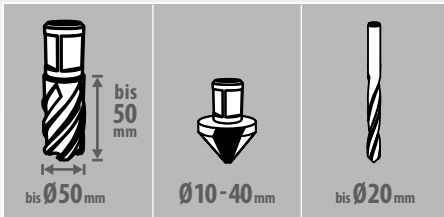
Magnet	
Sensor/LED	✓
TiN-Beschichtung	✓
Leistungs- und Gewichtsoptimierung	✓

Made in Germany ✓

Lieferumfang	
<ul style="list-style-type: none"> <li>• Metallkernbohrmaschine RB 35 SP mit Schnellwechseleaufnahme</li> <li>• Transportkasten</li> <li>• Sicherheitsgurt</li> <li>• Kühlmittleinrichtung</li> <li>• Bedienungsanleitung</li> <li>• <b>inkl. 1 Kernbohrer gratis</b></li> </ul>	

### Art.-Nr.

ALFRA Rotabest® RB 35 SP	230 Volt	18801
ALFRA Rotabest® RB 35 SP	110 Volt	18801.110



## RB 50 SP

Kernbohrer	Ø 12,0 - 50,0 mm
Schnitttiefe	50,0 mm
Spiralbohrer	Ø 1,0 - 20,0 mm
Senken	Ø 10,0 - 40,0 mm
Aufnahme	MK 2
Hub	100 mm
Höhenverstellung	47 mm
Getriebe - Lastdrehzahl	1. Stufe 250 U/min. 2. Stufe 450 U/min.
Leistungsaufnahme	1.200 W
Spannung	230 V 50/60 Hz 110 V 50/60 Hz
Allg. Magnethaftkraft	17.000 N
Tool-Force (10 mm)	2.800 N
Tool-Force (6 mm S235)	2.000 N
Magnetfuß	72 x 190 mm
Gewicht	11,5 kg

Motor	
Sanftanlauf	✓
Hybridrelais	✓
Überlastschutz	✓
Motor-Not-Aus	✓
Ölbadgetriebe	✓

Schlitten	
Stufenlos verstellbar	✓
Selbstjustierende Führung	✓

Bedienung	
Softtouch-Griffe	✓
Folientastatur	✓
Halter für Sechskantschlüssel	✓
Kabellänge 5 m	✓

Magnet	
Sensor/LED	✓
TiN-Beschichtung	✓
Leistungs- und Gewichtsoptimierung	✓

Made in Germany ✓

Lieferumfang	
<ul style="list-style-type: none"> <li>• Metallkernbohrmaschine RB 50 SP</li> <li>• Kühlmittleinrichtung und Werkzeughalter mit Innenkühlung</li> <li>• Schnellwechsellaufaufnahme</li> <li>• Transportkasten</li> <li>• Sicherheitsgurt</li> <li>• Bedienungsanleitung</li> </ul>	
<ul style="list-style-type: none"> <li>• <b>inkl. 1 Kernbohrer gratis</b></li> </ul>	



Mit Permanentmagnet ab 3 mm Materialstärke einsetzbar



Art.-Nr.

ALFRA Rotabest® RB 50 SP	230 Volt	18851
ALFRA Rotabest® RB 50 SP	110 Volt	18851.110

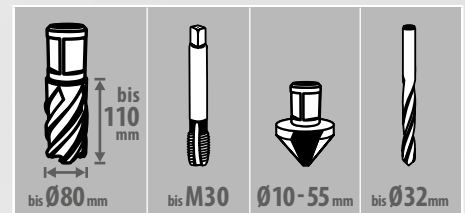
# ALFRA ROTABEST® – RB 80 SP RL-E

## SP-SERIE



MADE IN GERMANY 

Mit Permanentmagnet ab 3 mm Materialstärke einsetzbar



### RB 80 SP RL-E

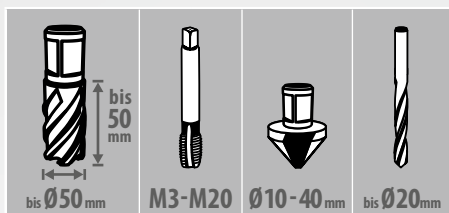
Kernbohrer	Ø 12,0 - 80,0 mm / Ø 20,0 - 50,0 mm (bei Schnitttiefe 110 mm)
Schnitttiefe	50,0 mm / 110,0 mm
Spiralbohrer	Ø 1,0 - 16,0 mm mit Bohrfutter bis Ø 32,0 mm mit MK 3 DIN 345
Senken	Ø 10 - 55,0 mm
Gewindeschneiden	mit Gewindeschneidfutter: bis M30 mit Gewindeschneidapparat: bis M30
Aufnahme	MK 3
Hub	190 mm
Höhenverstellung	60 mm
4-Gang-Getriebe	rechts/links 1. Stufe 50 - 110 U/min. 2. Stufe 75 - 175 U/min. 3. Stufe 105 - 245 U/min. 4. Stufe 165 - 385 U/min.
Leistungsaufnahme	1.800 W
Spannung	230 V 50/60 Hz 110 V 50/60 Hz
Allg. Magnethaftkraft	22.000 N
Tool-Force (10 mm)	2.500 N
Tool-Force (6 mm S235)	1.600 N
Magnetfuß	94 x 255 mm
Gewicht	22,6 kg

Motor	
Sanftanlauf	✓
Rechts-/Linkslauf	✓
Überlastschutz	✓
Ölbadgetriebe	✓
Mech. Rutschkupplung	✓
Schlitten	
Stufenlos verstellbar	✓
Selbstjustierende Führung	✓
Bedienung	
Softtouch-Griffe	✓
Kabellänge 5 m	✓
Magnet	
Permanentmagnet	✓
TiN-Beschichtung	✓
Made in Germany	✓

Lieferumfang	
<ul style="list-style-type: none"> <li>• Metallkernbohrmaschine RB 80 SP RL-E</li> <li>• Kühlmittleinrichtung</li> <li>• AMK3 Werkzeughalter mit Innenkühlung</li> <li>• Transportkasten</li> <li>• Bohrspray</li> <li>• Spänehaaken</li> <li>• Sicherheitsgurt</li> <li>• Bedienungsanleitung</li> </ul>	
• inkl. 1 Kernbohrer gratis	

### Art.-Nr.

ALFRA Rotabest® RB 80 SP RL-E	230 Volt	18628
ALFRA Rotabest® RB 80 SP RL-E	110 Volt	18628.110



## RB 50 B RL-E

<b>Kernbohrer</b>	Ø 12,0 - 50,0 mm
<b>Schnitttiefe</b>	50,0 mm
<b>Spiralbohrer</b>	Ø 1,0 bis 16,0 mm mit Schnellspannbohrfutter MK 2 bis Ø 20,0 mm mit MK 2 DIN 345 direkt
<b>Senken</b>	Ø 10,0 - 40,0 mm
<b>Gewindeschneiden</b>	mit Gewindeschneidfutter: M3 - M14 mit Gewindeschneidapparat: M3 - M20
<b>Aufnahme</b>	MK 2
<b>Hub</b>	170 mm
<b>Höhenverstellung</b>	100 mm
<b>2-Gang-Getriebe</b>	rechts/links 1. Stufe 100 - 250 U/min. 2. Stufe 180 - 450 U/min.
<b>Leistungsaufnahme</b>	1.200 W
<b>Spannung</b>	230 V 50/60 Hz 110 V 50/60 Hz
<b>Allg. Magnethaftkraft</b>	16.000 N
<b>Tool-Force (10 mm)</b>	3.800 N
<b>Magnetfuß</b>	92 x 238 mm
<b>Gewicht</b>	16,0 kg

<b>Motor</b>	
Rechts-/Linkslauf	✓
Ölbadgetriebe	✓
<b>Schlitten</b>	
Stufenlos verstellbar	✓
<b>Bedienung</b>	
Softtouch-Griffe	✓
Folientastatur	✓
<b>Magnet</b>	
Metallringe	✓
<b>Made in Germany</b>	
	✓

<b>Lieferumfang</b>	
<ul style="list-style-type: none"> <li>• Metallkernbohrmaschine RB 50 B RL-E</li> <li>• Kühlmittleinrichtung</li> <li>• AMK2 Werkzeughalter mit Innenkühlung</li> <li>• Schnellbohrfutter für Spiralbohrer</li> <li>• Transportkasten</li> <li>• Bohrspray</li> <li>• Spänehaken</li> <li>• Sicherheitsgurt</li> <li>• Bedienungsanleitung</li> <li>• <b>inkl. 1 Kernbohrer gratis</b></li> </ul>	



**MADE IN GERMANY**



**Art.-Nr.**

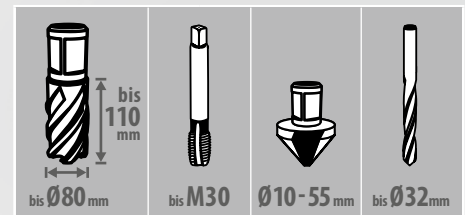
ALFRA Rotabest® RB 50 B RL-E	230 Volt	18612
ALFRA Rotabest® RB 50 B RL-E	110 Volt	18612.110

# ALFRA ROTABEST® – RB 80 B RL-E

## RL-E-SERIE



 **MADE IN GERMANY**



### RB 80 B RL-E

<b>Kernbohrer</b>	Ø 12,0 - 80,0 mm / Ø 20,0 - 50,0 mm (bei Schnitttiefe 110 mm)
<b>Schnitttiefe</b>	50,0 mm / 110,0 mm
<b>Spiralbohrer</b>	Ø 1,0 - 16,0 mm mit Bohrfutter bis Ø 32,0 mm mit MK 3 DIN 345
<b>Senken</b>	Ø 10 - 55,0 mm
<b>Gewindeschneiden</b>	mit Gewindeschneidfutter: bis M30 mit Gewindeschneidapparat: bis M30
<b>Aufnahme</b>	MK 3
<b>Hub</b>	190 mm
<b>Höhenverstellung</b>	60 mm
<b>4-Gang-Getriebe</b>	rechts/links 1. Stufe 50 - 110 U/min. 2. Stufe 75 - 175 U/min. 3. Stufe 105 - 245 U/min. 4. Stufe 165 - 385 U/min.
<b>Leistungsaufnahme</b>	1.800 W
<b>Spannung</b>	230 V 50/60 Hz 110 V 50/60 Hz
<b>Allg. Magnethaftkraft</b>	20.000 N
<b>Tool-Force (10 mm)</b>	4.200 N
<b>Magnetfuß</b>	92 x 238 mm, 30° verstellbar rechts und links, 10 mm vor und zurück
<b>Gewicht</b>	22,0 kg

<b>Motor</b>	
<b>Rechts-/Linkslauf</b>	✓
<b>Ölbadgetriebe</b>	✓
<b>Mech. Rutschkupplung</b>	✓
<b>Schlitten</b>	
<b>Stufenlos verstellbar</b>	✓
<b>Bedienung</b>	
<b>Softtouch-Griffe</b>	✓
<b>Folientastatur</b>	✓
<b>Magnet</b>	
<b>Metallringe</b>	✓

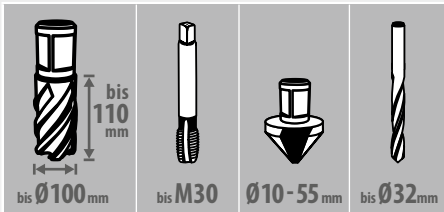
**Made in Germany** ✓

#### Lieferumfang

- Metallkernbohrmaschine RB 80 B RL-E
- Kühlmittleinrichtung
- AMK3 Werkzeughalter mit Innenkühlung
- Schnellbohrfutter für Spiralbohrer
- Transportkasten
- Bohrspray
- Spänehaken
- Sicherheitsgurt
- Bedienungsanleitung
- **inkl. 1 Kernbohrer gratis**

### Art.-Nr.

ALFRA Rotabest® RB 80 B RL-E	230 Volt	18629
ALFRA Rotabest® RB 80 B RL-E	110 Volt	18629.110



## RB 100 RL-E

<b>Kernbohrer</b>	Ø 12,0 - 100,0 mm / Ø 20,0 - 50,0 mm (bei Schnitttiefe 110 mm)
<b>Schnitttiefe</b>	50,0 mm / 110,0 mm
<b>Spiralbohrer</b>	Ø 1,0 - 16,0 mm mit Bohrfutter bis Ø 32,0 mm mit MK 3 DIN 345
<b>Senken</b>	Ø 10,0 - 55,0 mm
<b>Gewindeschneiden</b>	mit Gewindeschneidfutter: bis M30 mit Gewindeschneidapparat: bis M30
<b>Aufnahme</b>	MK 3
<b>Hub</b>	245 mm
<b>Höhenverstellung</b>	116 mm
<b>4-Gang-Getriebe</b>	rechts/links 1. Stufe 50 - 150 U/min. 2. Stufe 75 - 230 U/min. 3. Stufe 100 - 310 U/min. 4. Stufe 160 - 490 U/min.
<b>Leistungsaufnahme</b>	2.500 W (230 V) 2.400 W (110 V)
<b>Spannung</b>	230 V 50/60 Hz 110 V 50/60 Hz
<b>Allg. Magnethaftkraft</b>	20.000 N
<b>Tool-Force (10 mm)</b>	4.000 N
<b>Magnetfuß</b>	92 x 238 mm, 30° verstellbar rechts und links, 10 mm vor und zurück
<b>Gewicht</b>	28,0 kg

<b>Motor</b>	
Sanftanlauf	✓
Vollwellen- regelelektronik	✓
Rechts-/Linkslauf	✓
Überlastschutz	✓
Ölbadgetriebe	✓
Mech. Rutschkupplung	✓
<b>Schlitten</b>	
Stufenlos verstellbar	✓
<b>Bedienung</b>	
Softtouch-Griffe	✓
Folientastatur	✓
<b>Magnet</b>	
Metallringe	✓
<b>Made in Germany</b> ✓	

<b>Lieferumfang</b>	
<ul style="list-style-type: none"> <li>• Metallkernbohrmaschine RB 100 RL-E</li> <li>• Kühlmittleinrichtung</li> <li>• AMK3 Werkzeughalter mit Innenkühlung</li> <li>• Transportkasten</li> <li>• Spänehaken</li> <li>• Sicherheitsgurt</li> <li>• Bohrspray</li> <li>• Schnellspannbohrfutter</li> <li>• <b>inkl. 1 Kernbohrer gratis</b></li> </ul>	



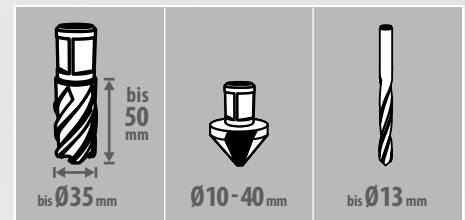
**MADE IN GERMANY**

**Art.-Nr.**

ALFRA Rotabest® RB 100 RL-E	230 Volt	18634
ALFRA Rotabest® RB 100 RL-E	110 Volt	18634.110



**MADE IN GERMANY**



### RB 35/50 X PICCOLO

Kernbohrer	Ø 12,0 - 35,0 mm
Schnitttiefe	50,0 mm
Spiralbohrer	Ø 1,0 - 13,0 mm
Senken	Ø 10,0 - 40,0 mm
Aufnahme	Schnellwechselfaufnahme
Hub	129 mm
Höhenverstellung	86 mm
Getriebe - Lastdrehzahl	450 U/min.
Leistungsaufnahme	1.100 W
Spannung	230 V 50/60 Hz 110 V 50/60 Hz
Allg. Magnethaftkraft	10.000 N
Tool-Force (10 mm)	2.100 N
Magnetfuß	70 x 185 mm
Gewicht	11,5 kg

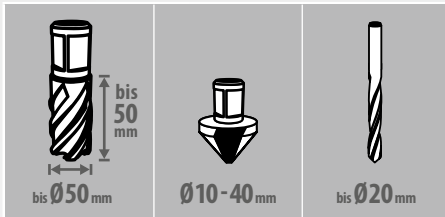
<b>Motor</b>	
Motor-Not-Aus	✓
Fettgetriebe	✓
<b>Schlitten</b>	
Stufenlos verstellbar	✓
Selbstjustierende Führung	✓
<b>Bedienung</b>	
Softtouch-Griffe	✓
Folientastatur	✓
Halter für Sechskantschlüssel	✓
Kabellänge 5 m	✓
<b>Magnet</b>	
Sensor/LED	✓
Metallringe	✓
Leistungs- und Gewichtsoptimierung	✓

Made in Germany	✓
-----------------	---

<b>Lieferumfang</b>	
<ul style="list-style-type: none"> <li>• Metallkernbohrmaschine RB 35/50 X Piccolo</li> <li>• Kühlmittleinrichtung und Schnellwechselfaufnahme mit Innenkühlung</li> <li>• Transportkasten</li> <li>• Sicherheitsgurt</li> <li>• Bedienungsanleitung</li> <li>• <b>inkl. 1 Kernbohrer gratis</b></li> </ul>	

### Art.-Nr.

ALFRA Rotabest® RB 35/50 X Piccolo 230 Volt	18701
ALFRA Rotabest® RB 35/50 X Piccolo 110 Volt	18701.110



## RB 50 X

<b>Kernbohrer</b>	Ø 12,0 - 50,0 mm
<b>Schnittiefe</b>	50,0 mm
<b>Spiralbohrer</b>	Ø 1,0 bis 16,0 mm mit Schnellspannbohrfutter MK 2 bis Ø 20,0 mm mit MK 2 DIN 345 direkt
<b>Senken</b>	Ø 10,0 - 40,0 mm
<b>Gewindeschneiden</b>	mit Gewindeschneidapparat: M3 - M20
<b>Aufnahme</b>	MK 2
<b>Hub</b>	190 mm
<b>Höhenverstellung</b>	100 mm
<b>2-Gang-Getriebe Lastdrehzahl</b>	1. Stufe 250 U/min. 2. Stufe 450 U/min.
<b>Leistungsaufnahme</b>	1.200 W
<b>Spannung</b>	230 V 50/60 Hz 110 V 50/60 Hz
<b>Allg. Magnethaftkraft</b>	12.000 N
<b>Tool-Force (10 mm)</b>	3.500 N
<b>Magnetfuß</b>	92 x 220 mm
<b>Gewicht</b>	15,0 kg

<b>Motor</b>	
Motor-Not-Aus	✓
Ölbadgetriebe	✓
<b>Schlitten</b>	
Stufenlos verstellbar	✓
Selbstjustierende Führung	✓
<b>Bedienung</b>	
Softtouch-Griffe	✓
Folientastatur	✓
Halter für Sechskantschlüssel	✓
Kabellänge 5 m	✓
<b>Magnet</b>	
Sensor/LED	✓
Metallringe	✓
Leistungs- und Gewichtsoptimierung	✓

**Made in Germany** ✓

### Lieferumfang

- Metallkernbohrmaschine RB 50 x
- Kühlmittleinrichtung
- AMK2 Werkzeughalter mit Innenkühlung
- Transportkasten
- Bohrspray
- Sicherheitsgurt
- Bedienungsanleitung
- **inkl. 1 Kernbohrer gratis**



**MADE IN GERMANY**



**Art.-Nr.**

ALFRA Rotabest® RB 50 X 230 Volt

18751

ALFRA Rotabest® RB 50 X 110 Volt

18751.110

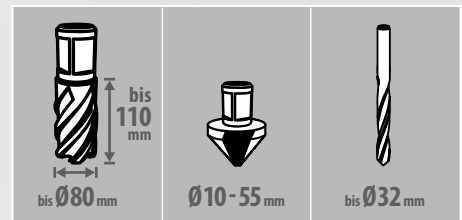


# ALFRA ROTABEST® – RB 80 X

## X-SERIE



**MADE IN GERMANY**



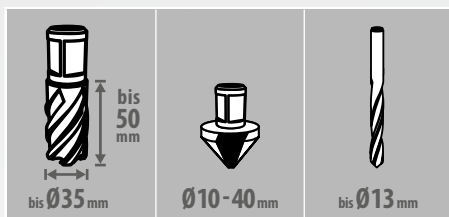
### RB 80 X

<b>Kernbohrer</b>	Ø 12,0 - 80,0 mm / Ø 20,0 - 50,0 mm (bei Schnitttiefe 110 mm)
<b>Schnitttiefe</b>	50,0 mm / 110,0 mm
<b>Spiralbohrer</b>	Ø 1,0 - 16,0 mm mit Bohrfutter bis Ø 32,0 mm mit MK 3 DIN 345
<b>Senken</b>	Ø 10 - 55,0 mm
<b>Gewindeschneiden</b>	mit Gewindeschneidapparat: bis M30
<b>Aufnahme</b>	MK 3
<b>Hub</b>	190 mm
<b>Höhenverstellung</b>	100 mm
<b>4-Gang-Getriebe Lastdrehzahl</b>	1. Stufe 110 U/min. 2. Stufe 175 U/min. 3. Stufe 245 U/min. 4. Stufe 385 U/min.
<b>Leistungsaufnahme</b>	1.800 W
<b>Spannung</b>	230 V 50/60 Hz 110 V 50/60 Hz
<b>Allg. Magnethaftkraft</b>	16.000 N
<b>Tool-Force (10 mm)</b>	4.000 N
<b>Magnetfuß</b>	92 x 220 mm
<b>Gewicht</b>	21,8 kg

<b>Motor</b>	
<b>Motor-Not-Aus</b>	✓
<b>Ölbadgetriebe</b>	✓
<b>Mech. Rutschkupplung</b>	✓
<b>Schlitten</b>	
<b>Stufenlos verstellbar</b>	✓
<b>Selbstjustierende Führung</b>	✓
<b>Bedienung</b>	
<b>Softtouch-Griffe</b>	✓
<b>Folientastatur</b>	✓
<b>Halter für Sechskantschlüssel</b>	✓
<b>Kabellänge 5 m</b>	✓
<b>Magnet</b>	
<b>Sensor/LED</b>	✓
<b>Metallringe</b>	✓
<b>Leistungs- und Gewichtsoptimierung</b>	✓
<b>Made in Germany</b>	✓

<b>Lieferumfang</b>	
<ul style="list-style-type: none"> <li>• Metallkernbohrmaschine RB 80 x</li> <li>• Kühlmittleinrichtung</li> <li>• AMK3 Werkzeughalter mit Innenkühlung</li> <li>• Transportkasten</li> <li>• Bohrspray</li> <li>• Sicherheitsgurt</li> <li>• Bedienungsanleitung</li> <li>• <b>inkl. 1 Kernbohrer gratis</b></li> </ul>	

ALFRA Rotabest® RB 80 X	230 Volt	18781
ALFRA Rotabest® RB 80 X	110 Volt	18781.110



## RB 35 B

Kernbohrer	Ø 12,0 - 35,0 mm
Schnitttiefe	50,0 mm
Spiralbohrer	Ø 1,0 - 13,0 mm DIN 1897 kurz
Senken	Ø 10,0 - 40,0 mm
Aufnahme	19 mm Weldonschaft
Hub	120 mm
Getriebe - Lastdrehzahl	450 U/min.
Leistungsaufnahme	1.100 W
Spannung	230 V 50/60 Hz 110 V 50/60 Hz
Allg. Magnethaftkraft	10.000 N
Tool-Force (10 mm)	2.100 N
Magnetfuß	70 x 185 mm
Gewicht	10,6 kg

Motor	
Fettgetriebe	✓
Schlitten	
Selbstjustierende Führung	✓
Bedienung	
Softtouch-Griffe	✓
Ergonomische Schalttastatur	✓
Kabellänge 5 m	✓
Magnet	
Metallringe	✓
Leistungs- und Gewichtsoptimierung	✓
Made in Germany	✓

Lieferumfang	
<ul style="list-style-type: none"> <li>• Metallkernbohrmaschine RB 35 B</li> <li>• Kühlmittleinrichtung</li> <li>• Transportkasten</li> <li>• Sicherheitsgurt</li> <li>• Bedienungsanleitung</li> <li>• <b>inkl. 1 Kernbohrer gratis</b></li> </ul>	



 **MADE IN GERMANY**



**Art.-Nr.**

ALFRA Rotabest® RB 35 B 230 Volt

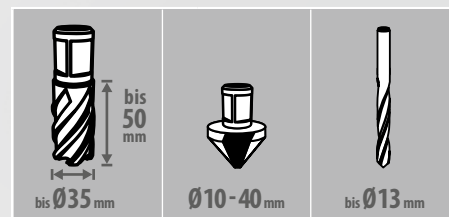
18400

ALFRA Rotabest® RB 35 B 110 Volt

18400.110



 **MADE IN GERMANY**



### RB 35/50 B PICCOLO

Kernbohrer	Ø 12,0 - 35,0 mm
Schnitttiefe	50,0 mm
Spiralbohrer	Ø 1,0 - 13,0 mm
Senken	Ø 10,0 - 40,0 mm
Aufnahme	19 mm Weldonschaft
Hub	129 mm
Höhenverstellung	86 mm
Getriebe - Lastdrehzahl	450 U/min.
Leistungsaufnahme	1.100 W
Spannung	230 V 50/60 Hz 110 V 50/60 Hz
Allg. Magnethaftkraft	9.000 N
Tool-Force (10 mm)	2.100 N
Magnetfuß	70 x 185 mm
Gewicht	11,5 kg

<b>Motor</b>	
Fettgetriebe	✓
<b>Schlitten</b>	
Stufenlos verstellbar	✓
Selbstjustierende Führung	✓
<b>Bedienung</b>	
Softtouch-Griffe	✓
Ergonomische Schalttastatur	✓
Kabellänge 5 m	✓
<b>Magnet</b>	
Metallringe	✓
Leistungs- und Gewichtsoptimierung	✓

**Made in Germany** ✓

#### Lieferumfang

- Metallkernbohrmaschine RB 35/50 B Piccolo
- Kühlmittleinrichtung
- Transportkasten
- Sicherheitsgurt
- Bedienungsanleitung
- **inkl. 1 Kernbohrer gratis**

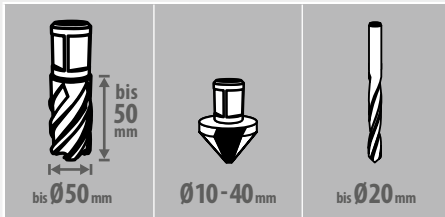
#### Art.-Nr.

ALFRA Rotabest® RB 35/50 B Piccolo 230 Volt

18401

ALFRA Rotabest® RB 35/50 B Piccolo 110 Volt

18401.110



## RB 50 B

<b>Kernbohrer</b>	Ø 12,0 - 50,0 mm
<b>Schnitttiefe</b>	50,0 mm
<b>Spiralbohrer</b>	Ø 1,0 bis 16,0 mm mit Schnellspannbohrfutter MK 2 bis Ø 20,0 mm mit MK 2 DIN 345 direkt
<b>Senken</b>	Ø 10,0 - 40,0 mm
<b>Gewindeschneiden</b>	mit Gewindeschneidapparat: M3 - M20
<b>Aufnahme</b>	MK 2
<b>Hub</b>	190 mm
<b>Höhenverstellung</b>	100 mm
<b>2-Gang-Getriebe Lastdrehzahl</b>	1. Stufe 250 U/min. 2. Stufe 450 U/min.
<b>Leistungsaufnahme</b>	1.200 W
<b>Spannung</b>	230 V 50/60 Hz 110 V 50/60 Hz
<b>Allg. Magnethaftkraft</b>	12.000 N
<b>Tool-Force (10 mm)</b>	3.500 N
<b>Magnetfuß</b>	92 x 220 mm
<b>Gewicht</b>	15,0 kg

<b>Motor</b>	
<b>Ölbadgetriebe</b>	✓
<b>Schlitten</b>	
<b>Stufenlos verstellbar</b>	✓
<b>Selbstjustierende Führung</b>	✓
<b>Bedienung</b>	
<b>Softtouch-Griffe</b>	✓
<b>Ergonomische Schaltastatur</b>	✓
<b>Kabellänge 5 m</b>	✓
<b>Magnet</b>	
<b>Metallringe</b>	✓
<b>Leistungs- und Gewichtsoptimierung</b>	✓
<b>Made in Germany</b> ✓	

<b>Lieferumfang</b>	
<ul style="list-style-type: none"> <li>• Metallkernbohrmaschine RB 50 B</li> <li>• Kühlmittelinrichtung</li> <li>• AMK2 Werkzeughalter mit Innenkühlung</li> <li>• Transportkasten</li> <li>• Bohrspray</li> <li>• Sicherheitsgurt</li> <li>• Bedienungsanleitung</li> <li>• <b>inkl. 1 Kernbohrer gratis</b></li> </ul>	



**MADE IN GERMANY**



**Art.-Nr.**

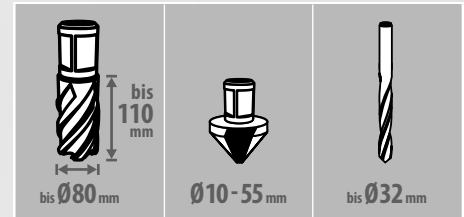
ALFRA Rotabest® RB 50 B	230 Volt	18451
ALFRA Rotabest® RB 50 B	110 Volt	18451.110

# ALFRA ROTABEST® – RB 80 B

## B-SERIE



**MADE IN GERMANY**



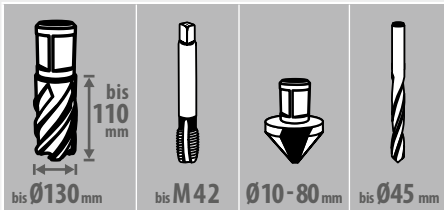
### RB 80 B

<b>Kernbohrer</b>	Ø 12,0 - 80,0 mm / Ø 20,0 - 50,0 mm (bei Schnitttiefe 110 mm)
<b>Schnitttiefe</b>	50,0 mm / 110,0 mm
<b>Spiralbohrer</b>	Ø 1,0 - 16,0 mm mit Bohrfutter bis Ø 32,0 mm mit MK 3 DIN 345
<b>Senken</b>	Ø 10 - 55,0 mm
<b>Gewindeschneiden</b>	mit Gewindeschneidapparat: bis M30
<b>Aufnahme</b>	MK 3
<b>Hub</b>	190 mm
<b>Höhenverstellung</b>	100 mm
<b>4-Gang-Getriebe Lastdrehzahl</b>	1. Stufe 110 U/min. 2. Stufe 175 U/min. 3. Stufe 245 U/min. 4. Stufe 385 U/min.
<b>Leistungsaufnahme</b>	1.800 W
<b>Spannung</b>	230 V 50/60 Hz 110 V 50/60 Hz
<b>Allg. Magnethaftkraft</b>	16.000 N
<b>Tool-Force (10 mm)</b>	4.000 N
<b>Magnetfuß</b>	92 x 220 mm
<b>Gewicht</b>	21,8 kg

<b>Motor</b>	
Motor-Not-Aus	✓
Ölbadgetriebe	✓
Mech. Rutschkupplung	✓
<b>Schlitten</b>	
Stufenlos verstellbar	✓
Selbstjustierende Führung	✓
<b>Bedienung</b>	
Softtouch-Griffe	✓
Folientastatur	✓
Halter für Sechskantschlüssel	✓
Kabellänge 5 m	✓
<b>Magnet</b>	
Sensor/LED	✓
Metallringe	✓
Leistungs- und Gewichtsoptimierung	✓
<b>Made in Germany</b>	
	✓

<b>Lieferumfang</b>	
<ul style="list-style-type: none"> <li>• Metallkernbohrmaschine RB 80 B</li> <li>• Kühlmittleinrichtung</li> <li>• AMK3 Werkzeughalter mit Innenkühlung</li> <li>• Transportkasten</li> <li>• Bohrspray</li> <li>• Sicherheitsgurt</li> <li>• Bedienungsanleitung</li> <li>• <b>inkl. 1 Kernbohrer gratis</b></li> </ul>	

ALFRA Rotabest® RB 80 B	230 Volt	18481
ALFRA Rotabest® RB 80 B	110 Volt	18481.110



## RB 130 B

<b>Kernbohrer</b>	Ø 12,0 - 130,0 mm / Ø 20,0 - 50,0 mm (bei Schnitttiefe 110 mm)
<b>Schnitttiefe</b>	50,0 mm / 110,0 mm
<b>Spiralbohrer</b>	bis Ø 45,0 mm mit MK 4 DIN 345
<b>Senken</b>	Ø 10,0 - 80,0 mm
<b>Gewindeschneiden</b>	mit Gewindeschneidapparat: bis M42
<b>Aufnahme</b>	MK 4
<b>Hub</b>	230 mm
<b>Höhenverstellung</b>	100 mm
<b>4-Gang-Getriebe</b>	1. Stufe 30 - 80 U/min. 2. Stufe 50 - 120 U/min. 3. Stufe 130 - 350 U/min. 4. Stufe 210 - 550 U/min.
<b>Leistungsaufnahme</b>	2.500 W
<b>Spannung</b>	230 V 50/60 Hz 110 V 50/60 Hz
<b>Allg. Magnethaftkraft</b>	33.000 N
<b>Tool-Force (10 mm)</b>	5.000 N
<b>Magnetfuß</b>	90 x 400 mm
<b>Gewicht</b>	37,0 kg

<b>Motor</b>	
Sanftanlauf	✓
Ölbadgetriebe	✓
Mech. Rutschkupplung	✓
<b>Bedienung</b>	
Softtouch-Griffe	✓
Folientastatur	✓
Magnet	
Metallringe	✓
<b>Made in Germany</b> ✓	

<b>Lieferumfang</b>	
<ul style="list-style-type: none"> <li>• Metallkernbohrmaschine RB 130 B</li> <li>• Kühlmittleinrichtung</li> <li>• Reduzierhülse MK 4/3</li> <li>• Transportverpackung</li> <li>• Bohrspray</li> <li>• Spänehaken</li> <li>• Sicherheitsgurt</li> <li>• Bedienungsanleitung</li> </ul>	



**MADE IN GERMANY**



**Art.-Nr.**

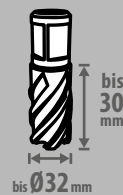
**ALFRA Rotabest® RB 130 B**

**230 Volt**

**18646**

# ALFRA ROTABEST® – V 32

## S-SERIE



Ø10-32 mm

### V 32

<b>Kernbohrer</b>	Ø 12,0 - 32,0 mm
<b>Schnitttiefe</b>	30,0 mm
<b>Senken</b>	Ø 10,0 - 32,0 mm
<b>Aufnahme</b>	19 mm Weldonenschaft
<b>1-Gang-Getriebe</b>	450 U/min.
<b>Hub</b>	45 mm
<b>Leistungsaufnahme</b>	900 W
<b>Spannung</b>	230 V 50/60 Hz 110 V 50/60 Hz
<b>Allg. Magnethaftkraft</b>	16.000 N
<b>Tool-Force (10 mm)</b>	2.100 N
<b>Magnetfuß</b>	95 x 200 mm
<b>Gewicht</b>	12,5 kg

#### Motor

Kompakt, liegend

Kompaktes Winkelgetriebe

Schlitten

Zweiseitige Säulenführung

Bedienung

Platzsparend - über Ratsche

Magnet

Metallringe



Leistungs- und Gewichtsoptimierung



Made in Germany



#### Lieferumfang

- Metallkernbohrmaschine V 32
- Kühlmitteldruckflasche
- Transportkasten
- Innensechskantschlüssel für Weldon-Aufnahme
- Sicherheitsgurt
- Auswerferstift 6,35 x 74 mm (speziell für Rotabest® V32)
- Bedienungsanleitung
- **inkl. 1 Kernbohrer gratis**



MADE IN GERMANY



### Art.-Nr.

ALFRA Rotabest® V32	230 Volt	18710
ALFRA Rotabest® V32	110 Volt	18710.110



„Leicht, schlank und 100% haftsicher, selbst auf dünnem Blech.  
...den neuen Bohrständer mit Permanentmagnet nehme ich auf  
jede Baustelle mit!“

bereits ab 2 mm  
Materialstärke





# ALFRA – UNIVERSAL- MAGNETBOHRSTÄNDER SP-V

**S-SERIE**

Bei der SP-V ermöglichen die variablen Halterungen den Einsatz verschiedener Bohrmaschinen. Selbst Akku-Bohrmaschinen können als kabellose Kombination mit dem Permanentmagnet-Ständer verwendet werden für einen nahezu unbegrenzten Einsatzbereich - schon ab 2 mm Materialstärke!



Mit Permanentmagnet ab 2 mm Materialstärke einsetzbar

MADE IN GERMANY  
US Patent Nr. 8350663B1



SP-V	
Spiralbohrer	Ø abhängig von der jeweils verwendeten Bohrmaschine
Aufnahme	Ø 43 mm Eurobund, Ø 48,6 mm Ø 61,7 mm
Hub	105 mm
Höhenverstellung	80 mm
Allg. Magnethaftkraft	17.000 N
Tool-Force (10 mm S235)	2.800 N
Tool-Force (6 mm S235)	2.300 N
Magnetfuß	72 x 190 mm
Gewicht	6,8 kg
Magnet	
TiN-Beschichtung	✓
Leistungs- und Gewichtsoptimierung	✓
Made in Germany	✓
Lieferumfang	
<ul style="list-style-type: none"> <li>• Universal-Magnetbohrständer SP-V</li> <li>• Transportkasten</li> <li>• 2 Adapterringe</li> <li>• Bedienungsanleitung</li> </ul>	



Art.-Nr.

ALFRA Universal-Magnetbohrständer SP-V

18343








# ZUBEHÖR – AUFNAHMEHALTER

Bezeichnung	Art.-Nr.	RB 35 B RB 35/50 X Piccolo	RB 50 SP RB 50 X RB 50 B RB 50 B RL-E	RB 80 X RB 80 B RL-E	RB 100 RL-E	RB 130	RB 130 B	Abbildung
Schnellwechsel-Werkzeughalter Rota-Quick® • Morsekonus 2 • mit automatischer Innenkühlung • passend für alle Maschinen mit Bohrspindel MK2 • Einsatzbereich bis max. 40 mm Kernbohr- durchmesser	18650	-	✓	-	-	-	-	
Schnellwechsel-Werkzeughalter Rota-Quick® • Morsekonus 3 • mit automatischer Innenkühlung • passend für alle Maschinen mit Bohrspindel MK3 • Einsatzbereich bis max. 40 mm Kernbohr- durchmesser	18651	-	-	✓	✓	-	-	
Schnellspannbohrfutter mit Weldon-Aufnahme für Spiralbohrer • Ø 1 - 13 mm	18107	✓	-	-	-	-	-	
Schnellspannbohrfutter mit Morsekonus 2 für Spiralbohrer • Ø 1 - 16 mm	18008	-	✓	-	-	-	-	
Schnellspannbohrfutter mit Morsekonus 3 für Spiralbohrer • Ø 1 - 16 mm	18009	-	-	✓	✓	-	-	
Werkzeughalter AMK-2 – Morsekonus 2 für Kernbohrer • mit Weldonschaft • Ø 12 - 60 mm • mit automatischer Innenkühlung • passend für alle Maschinen mit Bohrspindel MK2	18003	-	✓	-	-	-	-	
Werkzeughalter AMK-2 – verlängerte Ausführung • mit Weldonschaft • Ø 12 - 50 mm, Schnitttiefe 110 mm • mit automatischer Innenkühlung • passend für alle Maschinen mit Bohrspindel MK2	18003L	-	✓	-	-	-	-	
Werkzeughalter AMK-2 ohne Innenkühlung	18001	-	✓	-	-	-	-	
Reduzierhülse MK 3/2	18023	-	-	✓	✓	-	-	
Reduzierhülse MK 4/3	18027	-	-	-	-	-	In Verbin- dung mit 18002 & 18025 & 18025 L	
Werkzeughalter AMK-3 ohne Innenkühlung	18002	-	-	✓	✓	-	-	
Werkzeughalter AMK-3 – Morsekonus 3 für Kernbohrer • mit Weldonschaft • Ø 12 - 60 mm • mit automatischer Innenkühlung • passend für alle Maschinen mit Bohrspindel MK3	18025	-	-	✓	✓	-	-	
Werkzeughalter AMK-3 – verlängerte Ausführung • mit Weldonschaft • Ø 12 - 50 mm, Schnitttiefe 110 mm • mit automatischer Innenkühlung • passend für alle Maschinen mit Bohrspindel MK3	18025L	-	-	✓	✓	-	-	
Werkzeughalter AL3 - Morsekonus 3 • für Kernbohrer schwere Ausführung • Ø 51 - 100 mm, mit Keilnut mit automa- tischer Innenkühlung	20230	-	-	✓	✓	-	-	
Werkzeughalter AL4 – Morsekonus 4 • für Kernbohrer schwere Ausführung • Ø 51-100mm, mit Keilnut und automatischer Innenkühlung • mit Auswerferstift • passend für RB 130 B	20240	-	-	-	-	✓	✓	



# ZUBEHÖR – ADAPTER

Bezeichnung	Art.-Nr.	Abbildung
<p>Adapter mit Innengewinde M18 x 6P 1.5 Zum Einsatz von Rotabest® HSS-Co Eco und HSS-Co RQX Kernbohrern von Ø 12,0 bis 32,0 mm und Rotabest® Hartmetall- Kernbohrern von Ø 14,0 bis 32,0 mm auf: FEIN-Kernbohrmaschinen Typ KBM 542</p>	20201	 <p>Weldon</p>  <p>FEIN/Hitachi M18 x 6P 1,5 Innengewinde</p>
<p>Adapter mit Außengewinde (inkl. Auswerferstift) Zum Einsatz von FEIN-Kernbohrern mit Innengewinde M18 x 6P 1.5 auf Metallkernbohrmaschinen mit Weldonschaft</p>	20202	 <p>FEIN/Hitachi M18 x 6P 1,5 Innengewinde</p>  <p>Weldon</p>
<p>Auswerferstift passend für Art.-Nr. 20202 – einzeln</p>	20203	
<p>Adapter Zum Einsatz von allen Kernbohrern mit Weldonschaft auf FEIN- QuickIN Schnellwechselsystem</p> <p>Dieser Adapter entfällt bei Verwendung unserer HSS-Eco Kern- bohrer der Serie 1909... und 2009...</p>	20204	 <p>Weldon</p> <p>FEIN-QuickIN</p>
<p>Adapter Zum Einsatz von allen Kernbohrern mit Weldonschaft auf ALFRA- Rota-Quick® und Nitto Schnellwechselsystemen (inkl. 2 Auswerferstifte Art.-Nr. 1950500 und 1975500 + Sechs- kantschlüssel)</p>	20205	 <p>Weldon</p> <p>ALFRA-Rota-Quick® und Nitto</p> 
<p>Auswerferstift für HSS-Kernbohrer Schnitttiefe 30 mm, u.a. passend für Adapter der Art.Nr. 20204</p>	1926500	
<p>Auswerferstift für HSS-Kernbohrer Schnitttiefe 50 mm, u.a. passend für Adapter der Art.Nr. 20204</p>	1950500	
<p>Verlängerungsadapter mit Weldonschaft und Auswerferstift.</p> <p>Zum Einsatz von Kernbohrern 25 – 30 – 35 – 50 mm Schnitttiefe in Fällen, wenn die Oberfläche des zu bohrenden Materials tiefer liegt, als die Standfläche der Maschine. Der erste Auswerferstift löst den zweiten Auswerferstift aus, das Kühlmittel fließt durch die Bohrung zum Kernbohrer.</p> <p>Gesamtlänge Adapter: 80 mm Durchmesser: 30 mm Auswerferstift: 6,35 x 77 mm (Art.-Nr. 1926500)</p>	20206	  
<p>Adapter kpl. mit Auswerferstift + Sechskantschlüssel Zum Einsatz von Kernbohrern mit FEIN-QuickIN-Schaft auf Metallkernbohrmaschinen mit Weldon-Aufnahme.</p>	20210	 <p>FEIN-QuickIN</p> <p>Weldon</p> 
<p>Ersatz-Auswerferstift (nur für Adapter) 6,35 x 125 mm</p>	1936501	
<p>Adapter für HM-Lochsägen z.B. Typ MBS auf Metallkernbohrmaschinen mit Weldon-Aufnahme (inkl. Auswerferstift Art.-Nr. 1950500)</p>	060WD	 

# ZUBEHÖR – KÜHLMITTEL

Bezeichnung	Art.-Nr.	Abbildung
Kühlmitteleinrichtung für RB 50 B RL-E, RB 80 B RL-E, RB 100 RL-E, RB 130 B passend für Werkzeughalter mit Innenkühlung AMK-2 (Art.-Nr. 18003) und AMK-3 (Art.-Nr. 18025)	18104	
Kühlmitteleinrichtung für RB 35 B	189311241	
Kühlmitteleinrichtung für RB 35/50 X Piccolo, RB 35 SP, RB 50 SP, RB 35/50 B Piccolo, RB 50 B, passend für Werkzeughalter mit Innenkühlung AMK-2 (Art.-Nr. 18003) und AMK-3 (Art.-Nr. 18025)	189412029	
Kühlmitteldruckflasche 0,5 Liter passend für Rotabest® V32	18103	
ALFRA 2000 Schneid- und Bohrspray Dose 250 ml	21010	
ALFRA 4000 Hochleistungs-Schneidöl-Spray Dose 300 ml	21040	
Hochleistungswachsstift Ideal für Kernlochbohrungen an der Wand oder Decke (Überkopfbohrungen), da Paste an der Schneide haftet.	09012	

# ZUBEHÖR – GEWINDESCHNEIDEN

Bezeichnung	Schaft	Art.-Nr.	Alle Maschinen mit MK2-Aufnahme	Alle Maschinen mit MK3-Aufnahme	
Gewindeschneidapparat M3 - M12 Lieferumfang: mit Rota-Quick® und MK 2, austauschbar, Kunststoffkoffer, Bedienungsanleitung	MK 2 + RotaQuick®	18652	✓	✓ Mit Reduzierhülse MK 3/2	
Gewindeschneidapparat M10 - M20 Lieferumfang: mit Rota-Quick® und MK 2, austauschbar, Kunststoffkoffer, Bedienungsanleitung	MK 2 + RotaQuick®	18653	✓	✓ Mit Reduzierhülse MK 3/2	
Adapterhülse für Gewindeschneidapparat - von MK 3 auf MK 2		18023			
Gewindeschneidschnellwechselfutter Gr. 1 MK 2, einzeln, passend für RB 50 B RL-E		18661			
Gewindeschneidschnellwechselfutter Gr. 2 MK 3, einzeln, passend für RB 80 B RL-E und RB 100 RL-E		18681			 Art.-Nr. 18681 – Montagehinweis

## Schnellwechseleinsätze mit Kupplung

		Schaft-Ø	Vierkant	Gewindebohrer	Art.-Nr.
Gr. 1	M3	3,5	2,7	DIN 371	18662
Gr. 1	M4	4,5	3,4	DIN 371	18663
Gr. 1	M5	6,0	4,9	DIN 371	18664
Gr. 1	M6	6,0	4,9	DIN 371	18678
Gr. 1	M8	8,0	6,2	DIN 371	18665
Gr. 1	M10	10,0	8,0	DIN 371	18666
Gr. 1	M12	9,0	7,0	DIN 376	18667
Gr. 1	M14	11,0	9,0	DIN 376	18668
Gr. 2	M6	6,0	4,9	DIN 371	18682
Gr. 2	M8	8,0	6,2	DIN 371	18683
Gr. 2	M10	10,0	8,0	DIN 371	18684
Gr. 2	M12	9,0	7,0	DIN 376	18685
Gr. 2	M14	11,0	9,0	DIN 376	18686
Gr. 2	M16	12,0	9,0	DIN 376	18687
Gr. 2	M18	14,0	11,0	DIN 376	18688
Gr. 2	M20	16,0	12,0	DIN 376	18689
Gr. 2	M22	18,0	14,5	DIN 376	18690

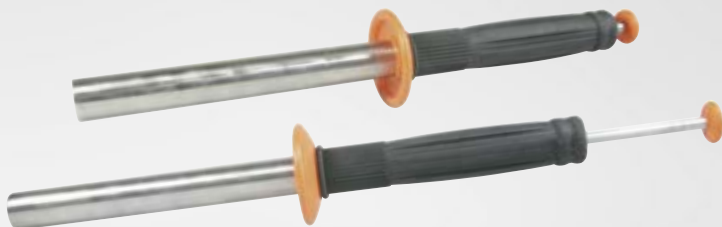


# ALFRA – MAGNET-SPÄNEHEBER

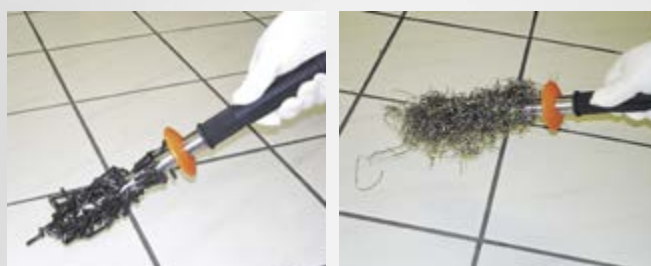
In einem rostfreien Rundstab bewegen Sie einen Magneten auf und ab. Der haftstarke Magnet zieht Metallspäne an – Knopf ziehen, Späne fallen ab. Mehr Sauberkeit am Arbeitsplatz. Aufnahmekapazität bis zu 1,2 kg.

**Art.-Nr.**  
18654

ALFRA Magnet-Späneheber, Länge 400 mm



Art.-Nr. 18654



# ALFRA – SPÄNEBESEN

- 1 Verstellbarer Teleskopstiel
- 2 Bis zu 9 kg Aufnahmekapazität



- Zur praktischen Säuberung von Böden in verschiedenen Arbeitsbereichen
- Aufnahmekapazität bis zu 9 kg
- Leichtes Entfernen der aufgenommenen Metallteile durch einfachen Lösemechanismus am Stiel
- Kehrbreite 400 mm
- Teleskopstiel von 750 - 1050 mm verstellbar



**Art.-Nr.**  
18655

ALFRA Spänebesen

# ROTABEST® – VAKUUMANLAGE VACUBEST

Einsatz auf **nicht magnetischen** Flächen wie Alu, Kupfer, Messing, Edelstahl, Kunststoffen und strukturiertem Untergrund (z.B. Riffel- u. Tränenblech)

Saugvermögen: 1,5 m<sup>3</sup>/h – 25l/min  
max. Vakuum mbar (abs.): 200  
Überdruck mbar: 300  
Abmessung Saugplatte: 400 x 200 mm

## Lieferumfang:

Pumpe (230 V, 50 Hz), Vakuumpatte, 3 m Saugleitung

### Bezeichnung

Vakuumanlage Vacubest

### Art.-Nr.

18150



*Pumpe*



*Vakuumpatte*

## TIPP:

Bitte schildern Sie uns Ihr Einsatzproblem.  
Wir beraten Sie gerne.

# ALFRA ROTABEST® HSS KERNBOHRER GESCHLIFFEN SCHARF – ALFRA HSS KERNBOHRER LIEBEN HEAVY METALL

Kernbohrer gegen Metall – eine tägliche Herausforderung auf Baustellen oder im Metallbau. ROTABEST® Kernbohrer aus hochfestem Werkzeugstahl sorgen je nach Modell für präzise Löcher mit Durchmessern zwischen 12 und 60 mm – mit einer Schnitttiefe zwischen 30 mm und 110 mm...

**1 Produkteigenschaften**  
z.B. mit Vor- und Nachschneider

**2 Artikelnummer**

**3 Qualität**  
■ HSS-Co RQX  
■ HSS-Co ECO  
■ HSS-Basic

**4 Durchmesser**

**5 Schnitttiefe**

**6 Aufnahmetyp**  
■ WELDON  
■ FEIN QUICK-IN  
■ UNIVERSAL / NITTO KOHKI

**MADE IN GERMANY**

**Mehr als eine Hülle**  
Die Qualitätsprodukte aus der HSS-Kernbohrer-Familie verdienen eine Verpackung, die mehr bietet, als Schutz vor äußeren Einflüssen. Auf dem Etikett finden Sie alle wichtigen Eigenschaften rund um unsere Kernbohrer „Made in Germany“ auf einen Blick...

**Durchdachte Verpackungen mit dem Plus an Information:**  
Unsere Kernbohrer können sich sehen lassen. Deshalb ermöglicht die robuste Verpackung einen Blick auf den Inhalt. Besondere Kennzeichen der Kunststoffhülle: Transparent, informativ und ein Garant in Sachen Qualitätssicherung.

**Ihr Vorteil:**

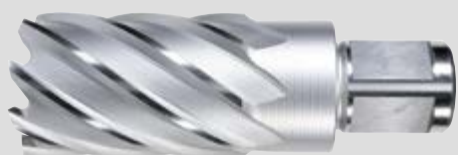
- Der Kunde sieht, was er bekommt und öffnet deshalb die Verpackung nicht vor dem Kauf.
- Das bedeutet: keine Schäden durch Austrocknen oder Verunreinigung.
- Das unversehrte Etikett dient als Siegel für die Originalverpackung.
- Der eindeutige Alfa-Farbcode zeigt den Kernbohrer-Typ an. Das bringt auch Struktur in Ihre Display-Gestaltung.

## BODENSTÄNDIGE INDIVIDUALISTEN – ALFRA ROTABEST® KERNBOHRER

In der Familie der ROTABEST Kernbohrer hat jeder eigene Stärken – und dennoch die gleichen Wurzeln: Passion for Tools, made by Alfa.

### WELDON

### HSS-BASIC



#### Der Solide: Weldon HSS-BASIC

Verlässlich, robust, präzise – das Basis-Modell aus unserer ROTABEST Kernbohrer-Familie überzeugt mit solider Leistung zum kleinen Preis.

- Mit Weldonschaft 19,0 mm
- 2 Spannflächen
- Innenbohrung 6,35 mm
- Spezial-Super-Hochleistungs-Schnellstahl
- Hochleistungsverzahnung mit Vor- und Nachschneider



## WELDON

## HSS-CO-ECO



### Die Allzweckwaffe: Weldon HSS-CO-ECO

Die ECO-Modelle von ROTABEST sind nicht nur optisch echte Gold-Jungs. Die Weldon Aufnahme macht sie zum perfekten Partner für alle Bohrmaschinen mit Weldonschaft. Ein weiterer Pluspunkt ist die lange Standzeit.

- Mit Weldonschaft 19,0 mm
- 2 Spannflächen
- Innenbohrung 6,35 mm bei Schnitttiefe Ø 110 mm: 8 mm
- Spezial-Super-Hochleistungs-Schnellstahl mit Cobaltanteil
- Hochleistungsverzahnung mit Vor- und Nachschneider

## FEIN-QUICKIN

## HSS-CO-ECO



### Der Kompatible : FEIN-QUICKIN HSS-CO-ECO

Für alle, die nicht gerne verzichten: Sie nutzen FEIN-Magnetbohrmaschinen mit QuickIN-Aufnahme – mit den ROTABEST ECO-Modellen mit FEIN-QUICKIN bohren Sie trotzdem mit bewährter Alfra-Qualität.

- 2 Spannflächen
- Spezialschaft 18,0 mm mit 4 Kugelsenkungen
- Innenbohrung 6,4 mm bei Schnitttiefe Ø 110 mm: 8 mm
- Spezial-Super-Hochleistungs-Schnellstahl, mit Cobaltanteil
- Hochleistungsverzahnung mit Vor- und Nachschneider

## UNIVERSAL / NITTO KOHKI

## HSS-CO-ECO



### Der Universelle: UNIVERSAL/NITTO KOHKI HSS-CO-ECO

Einer für alle: Unser Allrounder passt dank Universal-Schaft zu einer Vielzahl verschiedener Schaft-Varianten und speziell zu Nitto One-Touch Maschinen.

- Mit Combi- Universal-Schaft für unterschiedliche Schaft-Layouts
- 2 Spannflächen
- Innenbohrung bis Ø 17,0 mm: Ø 6,35 mm; ab 18,0 mm: Ø 8,0 mm
- Spezial-Super-Hochleistungs-Schnellstahl
- Hochleistungsverzahnung mit Vor- und Nachschneider

## WELDON

## HSS-CO-RQX



### Der Dauerläufer: WELDON HSS-CO-RQX

Wenn es heiß wird: Die spezialbeschichteten RQX Modelle bringen auch bei Temperaturen von bis zu 1000 Grad volle Leistung. Zum Beispiel bei langwierigen Bohrvorgängen oder beim horizontalen Bohren ohne Kühlflüssigkeit.

- Mit Weldonschaft 19,0 mm
- 2 Spannflächen
- Innenbohrung 6,35 mm
- Spezial-Super-Hochleistungs-Schnellstahl, mit Cobaltbeschichtung
- Hochleistungsverzahnung mit Vor- und Nachschneider



**Der Solide:**

**Kernbohrer Weldon HSS-BASIC**

- Mit Weldonschaft 19,0 mm, 2 Mitnahmeflächen
- Innenbohrung 6,35 mm
- Stahlqualität: Spezial-Super-Hochleistungs-Schnellstahl
- Anschliff: mit Vor- und Nachschneider

**Passend auf:**

ALFRA-Rotabest®, BDS, Bux, Ruko, Magnetor, Euroboor, Universal, Nitto, Jancy, Hougen, Magtron, Promac, Rotabroach sowie allen anderen Magnetbohrmaschinen mit Weldonschaft.

Ø in mm	Schnitttiefe	
	30 mm Art.-Nr.	50 mm Art.-Nr.
12,0	1907012025	1907012050
13,0	1907013025	1907013050
13,5	1907013525	1907013550
14,0	1907014025	1907014050
15,0	1907015025	1907015050
15,5	1907015525	1907015550
16,0	1907016025	1907016050
17,0	1907017025	1907017050
17,5	1907017525	1907017550
18,0	1907018025	1907018050
19,0	1907019025	1907019050
19,5	1907019525	1907019550
20,0	1907020025	1907020050
21,0	1907021025	1907021050
22,0	1907022025	1907022050
23,0	1907023025	1907023050
24,0	1907024025	1907024050
25,0	1907025025	1907025050
26,0	1907026025	1907026050
26,5	1907026525	1907026550
27,0	1907027025	1907027050
28,0	1907028025	1907028050
29,0	1907029025	1907029050
30,0	1907030025	1907030050
31,0	1907031025	1907031050
32,0	1907032025	1907032050
33,0	1907033025	1907033050
34,0	1907034025	1907034050
35,0	1907035025	1907035050
36,0	1907036025	1907036050
37,0	1907037025	1907037050
38,0	1907038025	1907038050
39,0	1907039025	1907039050
40,0	1907040025	1907040050

Ø in mm	Schnitttiefe	
	30 mm Art.-Nr.	50 mm Art.-Nr.
41,0	1907041025	1907041050
42,0	1907042025	1907042050
43,0	1907043025	1907043050
44,0	1907044025	1907044050
45,0	1907045025	1907045050
46,0	1907046025	1907046050
47,0	1907047025	1907047050
48,0	1907048025	1907048050
49,0	1907049025	1907049050
50,0	1907050025	1907050050
51,0	-	1907051050
52,0	1907052025	1907052050
53,0	-	1907053050
54,0	-	1907054050
55,0	1907055025	1907055050
56,0	-	1907056050
57,0	-	1907057050
58,0	-	1907058050
59,0	-	1907059050
60,0	1907060025	1907060050

Auswerferstift	1926500	1950500
Abmessung	6,35 x 77 mm	6,35 x 102 mm



Weldon



Hochleistungszahnung mit Vor- (1) und Nachschneider (2)

HSS-BASIC-Kernbohrer-Sets



- Ein Sortiment der gängigsten Kernbohrer übersichtlich in einer stabilen Kunststoffkassette.
- Absoluter Schutz der Zahnspitzen im rauen Einsatzbetrieb auf Montage und in der Werkstatt.
- Auf Wunsch können wir auch individuelle Sets zusammenstellen im Durchmesserbereich 12,0 bis 30,0 mm.

Ø mm	12,0	14,0	16,0	18,0	20,0	22,0	24,0	26,0
<b>Schnitttiefe 30 mm</b>								
<b>Art.-Nr.</b>								
<b>1907125</b>	3-er Set HSS-BASIC-Kernbohrer: inkl. 1 Auswerferstift Art.-Nr. 1926500							
		●		●		●		
<b>1907003025</b>	6-er Set HSS-BASIC-Kernbohrer: inkl. 1 Auswerferstift Art.-Nr. 1926500							
	●	●	●	●	●	●		
<b>1907001025</b>	10-er Set HSS-BASIC-Kernbohrer: inkl. 2 Auswerferstifte Art.-Nr. 1926500							
	●●	●●	●	●●	●	●●		
<b>Schnitttiefe 50 mm</b>								
<b>1907003050</b>	6-er Set HSS-BASIC-Kernbohrer: inkl. 1 Auswerferstift Art.-Nr. 1950500							
		●	●	●	●	●		●
<b>1907001050</b>	10-er Set HSS-BASIC-Kernbohrer: inkl. 2 Auswerferstifte Art.-Nr. 1950500							
		●●	●	●●	●	●●	●	●



**Die Allzweckwaffe:**

**Kernbohrer Weldon HSS-CO-ECO**

- Mit Weldonschaft 19,0 mm, 2 Mitnahmeflächen
- Innenbohrung: 6,35 mm
- Stahlqualität: Spezial-Super-Hochleistungs-Schnellstahl Cobalt
- Anschliff: mit Vor- und Nachschneider

**Passend auf:**

ALFRA-Rotabest®, BDS, Bux, Ruko, Magnetor, Euroboor, Universal, Nitto, Jancy, Hougen, Magtron, Promac, Rotabroach sowie allen anderen Magnetbohrmaschinen mit Weldonschaft.

**Schnitttiefe**

Ø in mm	Schnitttiefe	
	30 mm Art.-Nr.	50 mm Art.-Nr.
12,0	1901012025	1901012050
13,0	1901013025	1901013050
13,5	1901013525	1901013550
14,0	1901014025	1901014050
15,0	1901015025	1901015050
15,5	1901015525	1901015550
16,0	1901016025	1901016050
17,0	1901017025	1901017050
17,5	1901017525	1901017550
18,0	1901018025	1901018050
19,0	1901019025	1901019050
19,5	1901019525	1901019550
20,0	1901020025	1901020050
21,0	1901021025	1901021050
22,0	1901022025	1901022050
23,0	1901023025	1901023050
24,0	1901024025	1901024050
25,0	1901025025	1901025050
26,0	1901026025	1901026050
26,5	1901026525	1901026550
27,0	1901027025	1901027050
28,0	1901028025	1901028050
29,0	1901029025	1901029050
30,0	1901030025	1901030050
31,0	1901031025	1901031050
32,0	1901032025	1901032050
33,0	1901033025	1901033050
34,0	1901034025	1901034050
35,0	1901035025	1901035050
36,0	1901036025	1901036050
37,0	1901037025	1901037050
38,0	1901038025	1901038050
39,0	1901039025	1901039050
40,0	1901040025	1901040050
41,0	1901041025	1901041050
42,0	1901042025	1901042050
43,0	1901043025	1901043050
44,0	1901044025	1901044050
45,0	1901045025	1901045050
46,0	1901046025	1901046050
47,0	1901047025	1901047050
48,0	1901048025	1901048050
49,0	1901049025	1901049050
50,0	1901050025	1901050050
51,0	-	1901051050
52,0	1901052025	1901052050
53,0	-	1901053050
54,0	-	1901054050
55,0	1901055025	1901055050
56,0	-	1901056050
57,0	-	1901057050
58,0	-	1901058050
59,0	-	1901059050
60,0	1901060025	1901060050

**Schnitttiefe**

Ø in mm	Schnitttiefe
	110 mm Art.-Nr.*
20,0	1901020110
22,0	1901022110
24,0	1901024110
25,0	1901025110
26,0	1901026110
28,0	1901028110
30,0	1901030110
32,0	1901032110
35,0	1901035110
40,0	1901040110
45,0	1901045110
50,0	1901050110

\* **Achtung:** HSS-Co-Eco-Kernbohrer Schnitttiefe 110 mm können nur mit Werkzeughalter AMK 2 L (Art.-Nr. 18003 L) oder AMK 3 L (Art.-Nr. 18025 L) verwendet werden.

**Auswerferstift bei Schnitttiefe**

30 mm Art.-Nr.	50 mm Art.-Nr.	110 mm Art.-Nr.*
1926500 (6,35 x 77 mm)	1950500 (6,35 x 102 mm)	2001502 (6,35 x 160 mm)



Weldon



Hochleistungszahnung mit Vor- (1) und Nachschneider (2)

HSS-Co-Eco-Kernbohrer-Sets



- Ein Sortiment der gängigsten Kernbohrer übersichtlich in einer stabilen Kunststoffkassette.
- Absoluter Schutz der Zahnschneiden im rauen Einsatzbetrieb auf Montage und in der Werkstatt.

- Auf Wunsch können wir auch individuelle Sets zusammenstellen im Durchmesserbereich 12,0 bis 30,0 mm.

Ø mm	12,0	14,0	16,0	18,0	20,0	22,0	24,0	26,0
<b>Schnitttiefe 30 mm</b>								
<b>Art.-Nr.</b>								
<b>1901125</b>	3-er Set HSS-Co-Eco-Kernbohrer: inkl. 1 Auswerferstift Art.-Nr. 1926500							
		●		●		●		
<b>1901003025</b>	6-er Set HSS-Co-Eco-Kernbohrer: inkl. 1 Auswerferstift Art.-Nr. 1926500							
	●	●	●	●	●	●		
<b>1901001025</b>	10-er Set HSS-Co-Eco-Kernbohrer: inkl. 2 Auswerferstifte Art.-Nr. 1926500							
	●●	●●	●	●●	●	●●		
<b>Schnitttiefe 50 mm</b>								
<b>1901003050</b>	6-er Set HSS-Co-Eco-Kernbohrer: inkl. 1 Auswerferstift Art.-Nr. 1950500							
		●	●	●	●	●		●
<b>1901001050</b>	10-er Set HSS-Co-Eco-Kernbohrer: inkl. 2 Auswerferstifte Art.-Nr. 1950500							
		●●	●	●●	●	●●	●	●



**Der Dauerläufer:**

**Kernbohrer WELDON HSS-CO-RQX**

- Mit Weldonschaft 19,0 mm, 2 Mitnahmeflächen
- Innenbohrung 6,35 mm
- Stahlqualität: Spezial-Super-Hochleistungs-Schnellstahl Cobalt, **beschichtet**
- Anschliff: mit Vor- und Nachschneider

**Passend auf:**

ALFRA-Rotabest®, BDS, Bux, Ruko, Magnetor, Euroboor, Universal, Nitto, Jancy, Hougen, Magtron, Promac, Rotabroach sowie allen anderen Magnetbohrmaschinen mit Weldonschaft

**Schnitttiefe 30 mm**

Ø in mm	Art.-Nr.
12,0	1902012025
13,0	1902013025
14,0	1902014025
15,0	1902015025
16,0	1902016025
17,0	1902017025
18,0	1902018025
19,0	1902019025
20,0	1902020025
21,0	1902021025
22,0	1902022025
23,0	1902023025
24,0	1902024025
25,0	1902025025
26,0	1902026025
27,0	1902027025
28,0	1902028025
29,0	1902029025
30,0	1902030025
31,0	1902031025
32,0	1902032025
33,0	1902033025
34,0	1902034025
35,0	1902035025
36,0	1902036025
37,0	1902037025
38,0	1902038025
39,0	1902039025
40,0	1902040025
41,0	1902041025
42,0	1902042025
43,0	1902043025
44,0	1902044025
45,0	1902045025
46,0	1902046025
47,0	1902047025
48,0	1902048025
49,0	1902049025
50,0	1902050025
51,0	-
52,0	-
53,0	-
54,0	-
55,0	-
56,0	-
57,0	-
58,0	-
59,0	-
60,0	-

**Schnitttiefe 50 mm**

Ø in mm	Art.-Nr.
12,0	1902012050
13,0	1902013050
14,0	1902014050
15,0	1902015050
16,0	1902016050
17,0	1902017050
18,0	1902018050
19,0	1902019050
20,0	1902020050
21,0	1902021050
22,0	1902022050
23,0	1902023050
24,0	1902024050
25,0	1902025050
26,0	1902026050
27,0	1902027050
28,0	1902028050
29,0	1902029050
30,0	1902030050
31,0	1902031050
32,0	1902032050
33,0	1902033050
34,0	1902034050
35,0	1902035050
36,0	1902036050
37,0	1902037050
38,0	1902038050
39,0	1902039050
40,0	1902040050
41,0	1902041050
42,0	1902042050
43,0	1902043050
44,0	1902044050
45,0	1902045050
46,0	1902046050
47,0	1902047050
48,0	1902048050
49,0	1902049050
50,0	1902050050
51,0	1902051050
52,0	1902052050
53,0	1902053050
54,0	1902054050
55,0	1902055050
56,0	1902056050
57,0	1902057050
58,0	1902058050
59,0	1902059050
60,0	1902060050

Auswerferstift 6,35 x 77 mm

1926500

Auswerferstift 6,35 x 102 mm

1950500

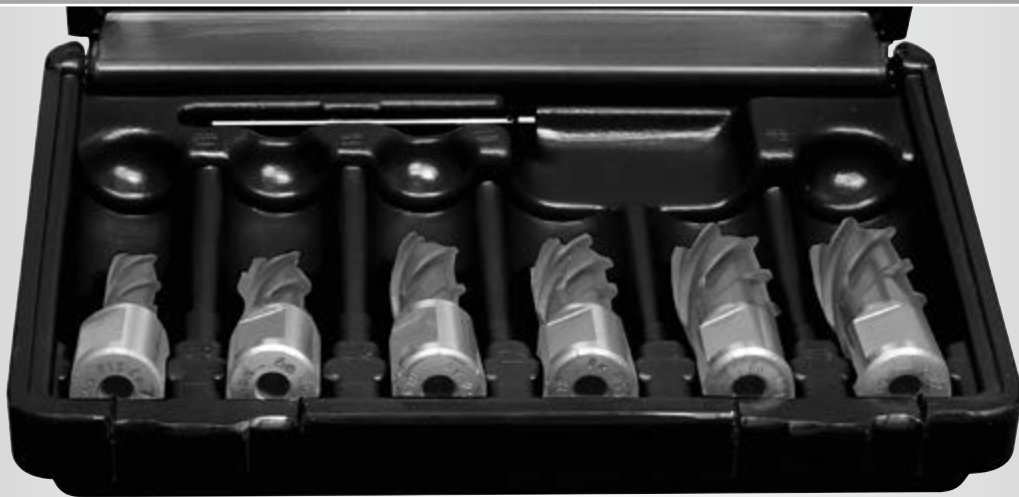


Weldon



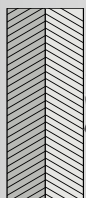
Hochleistungszahnung mit Vor- (1) und Nachschneider (2)

HSS-Co-Kernbohrer-RQX-Sets



- Ein Sortiment der gängigsten Kernbohrer übersichtlich in einer stabilen Kunststoffkassette.
- Auf Wunsch können wir auch individuelle Sets zusammenstellen im Durchmesserbereich 12,0 bis 30,0 mm.
- Absoluter Schutz der Zahnspitzen im rauen Einsatzbetrieb auf Montage und in der Werkstatt.

Ø mm	12,0	14,0	16,0	18,0	20,0	22,0	24,0	26,0
<b>Schnitttiefe 30 mm</b>								
<b>Art.-Nr.</b>								
<b>1902003025</b>	6-er Set HSS-Co-Kernbohrer-RQX: inkl. 1 Auswerferstift Art.-Nr. 1926500							
	●	●	●	●		●		●
<b>1902001025</b>	10-er Set HSS-Co-Kernbohrer-RQX: inkl. 2 Auswerferstifte Art.-Nr. 1926500							
	●●	●●	●	●●		●●		●
<b>Schnitttiefe 50 mm</b>								
<b>1902003050</b>	6-er Set HSS-Co-Kernbohrer-RQX: inkl. 1 Auswerferstift Art.-Nr. 1950500							
		●	●	●	●	●		●
<b>1902001050</b>	10-er Set HSS-Co-Kernbohrer-RQX: inkl. 2 Auswerferstifte Art.-Nr. 1950500							
		●●	●	●●	●	●●	●	●



HSS-Co-Kernbohrer mit Spezialgeometrie zur Bearbeitung von übereinanderliegenden Metallplatten (Mehrschichtbohrer) auf Anfrage! (Standard-Kernbohrer sind dafür nicht geeignet.)



**Der Kompatible:**

**Kernbohrer FEIN-QUICKIN HSS-CO-ECO**

Für alle, die nicht gerne verzichten:  
 Sie nutzen FEIN-Magnetbohrmaschinen mit QuickIN-Aufnahme – mit den ROTABEST ECO-Modellen mit FEIN-QUICKIN bohren Sie trotzdem mit bewährter Alfra-Qualität.

- Passend auf FEIN-Magnetbohrmaschinen mit QuickIN-Aufnahme.
- Spezialschaft 18,0 mm mit 4 Kugelsenkungen
- Stahlqualität: Spezial-Super-Hochleistungs-Schnellstahl Cobalt
- Innenbohrung 6,4 mm

**Schnitttiefe 35 mm**

Ø in mm	Art.-Nr.
12,0	1909012035
13,0	1909013035
14,0	1909014035
15,0	1909015035
16,0	1909016035
17,0	1909017035
18,0	1909018035
19,0	1909019035
20,0	1909020035
21,0	1909021035
22,0	1909022035
23,0	1909023035
24,0	1909024035
25,0	1909025035
26,0	1909026035
27,0	1909027035
28,0	1909028035
29,0	1909029035
30,0	1909030035
31,0	1909031035
32,0	1909032035

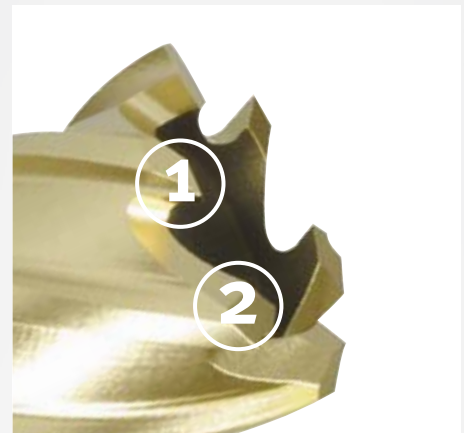
Auswerferstift 6,35 x 106 mm **1936500**



Art.-Nr. 1936500



FEIN-QUICKIN



Hochleistungszahnung mit Vor- (1) und Nachschneider (2)





### Der Universelle:

#### Kernbohrer UNIVERSAL/NITTO KOHKI HSS-CO-ECO

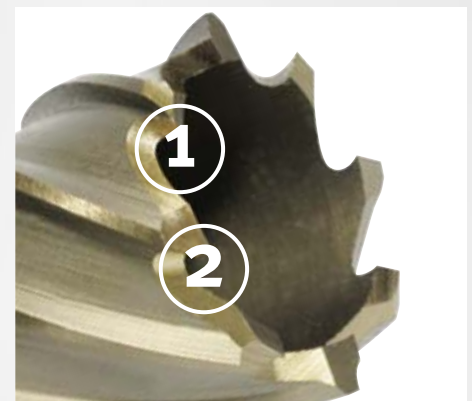
- Neuer Combi-Universalschaft speziell für Nitto One-Touch-Maschinen
- Passend auch auf alle Magnetbohrmaschinen mit Weldonschaft
- Innenbohrung bis Ø 17,0 mm: Ø 6,35 mm; ab 18,0 mm: Ø 8,0 mm
- Stahlqualität: Spezial-Super-Hochleistungsschnellstahl Cobalt
- Anschlag: mit Vor- und Nachschneider (1+2)

### Passend auf:

ALFRA, ALFRA-RQ Modelle mit Schnellwechselsystem, BDS (inkl. Keyless system), Bux, Ruko, Magnetor, Euroboor, Jancy, Hougen, Magtron, Promotech, Rotabroach, Jepson, Metallkraft etc.

Ø in mm	Schnitttiefe 30 mm	Art.-Nr.
12,0		1913012025
13,0		1913013025
14,0		1913014025
15,0		1913015025
16,0		1913016025
17,0		1913017025
18,0		1913018025
19,0		1913019025
20,0		1913020025
21,0		1913021025
22,0		1913022025
23,0		1913023025
24,0		1913024025
25,0		1913025025
26,0		1913026025
27,0		1913027025
28,0		1913028025
29,0		1913029025
30,0		1913030025
31,0		1913031025
32,0		1913032025
33,0		1913033025
34,0		1913034025
35,0		1913035025
36,0		1913036025
37,0		1913037025
38,0		1913038025
39,0		1913039025
40,0		1913040025
41,0		1913041025
42,0		1913042025
43,0		1913043025
44,0		1913044025
45,0		1913045025
46,0		1913046025
47,0		1913047025
48,0		1913048025
49,0		1913049025
50,0		1913050025
52,0		1913052025
55,0		1913055025
60,0		1913060025
Auswerferstift 6,35 x 77 mm		1926500

Ø in mm	Schnitttiefe 50 mm	Art.-Nr.
12,0		1913012050
13,0		1913013050
13,5		—
14,0		1913014050
15,0		1913015050
15,5		—
16,0		1913016050
17,0		1913017050
17,5		—
18,0		1913018050
19,0		1913019050
20,0		1913020050
21,0		1913021050
22,0		1913022050
23,0		1913023050
24,0		1913024050
25,0		1913025050
26,0		1913026050
27,0		1913027050
28,0		1913028050
29,0		1913029050
30,0		1913030050
31,0		1913031050
32,0		1913032050
33,0		1913033050
34,0		1913034050
35,0		1913035050
36,0		1913036050
37,0		1913037050
38,0		1913038050
39,0		1913039050
40,0		1913040050
41,0		1913041050
42,0		1913042050
43,0		1913043050
44,0		1913044050
45,0		1913045050
46,0		1913046050
47,0		1913047050
48,0		1913048050
49,0		1913049050
50,0		1913050050
51,0		1913051050
52,0		1913052050
53,0		1913053050
54,0		1913054050
55,0		1913055050
56,0		1913056050
57,0		1913057050
58,0		1913058050
59,0		1913059050
60,0		1913060050
Auswerferstift 6,35 x 102 mm		1950500



Hochleistungszahnung mit Vor- (1) und Nachschneider (2)



# HARTMETALLKERNBOHRER ***ALFRA ROTABEST<sup>®</sup>***



# ALFRA ROTABEST® – HARTMETALLKERNBOHRER

Für Magnet- und Säulenbohrmaschinen verwendbar.  
Für Baustähle, schwer zerspanbare Werkstoffe wie Chrom-Nickel-Stähle und für NE-Metalle wie Aluminium oder CuZn-Legierungen und vieles mehr.

Vorteile der ALFRA ROTABEST® Hartmetallkernbohrer:

- Große Rundlaufgenauigkeit durch stabile Konstruktion
- CAD-optimierte Schneidengeometrie für gleichmäßige Spanaufteilung
- Spezielle Spannutenform zur Vermeidung von Spänestauungen
- Sofortiges Zentrieren
- Kein Verlaufen der Bohrung
- Kleines Drehmoment
- Geringer Energiebedarf
- Schnelle Bohrkernentfernung durch Auswerferstift
- Hohe Standzeit

**Hartmetallbestückt**



**Hartmetallbestückt**



mit Keilnut und Passfeder

**Hartmetallbestückt**



für FEIN + Hitachi

**Hartmetallbestückt**

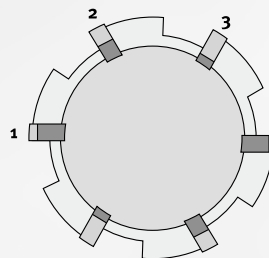


für FEIN-QuickIN

**Hartmetallbestückt**



für Eisenbahnschienen



**ALFRA „Spanbrecher-System“**  
Sehr präzises Bohren in 3 Schritten.

- 1 Vorschneider
- 2 Mittelschneider
- 3 Nachschneider

# ALFRA ROTABEST® – HARTMETALLBESTÜCKTE KERNBOHRER

- Mit Weldonschaft 19,0 mm
- Innenbohrung: Ø 12 mm = 5 mm  
Ø 14 - 17 mm = 6,35 mm  
Ø 18 - 50 mm = 8,0 mm
- Anschlag: Vor-, Mittel- und Nachschneider
- Für höchste Ansprüche in Schnitt- und Standzeit

**Passend auf:**  
allen Magnetbohrmaschinen mit Weldonschaft ALFRA-Rotabest® (Weldon), ALFRA-Rota-Quick® Schnellwechselsystem, BDS, Bux, Ruko, Magnetor, Euroboor, Universal, Jancy, Hougen, Magtron, Promac, Rotabroach u.a.



Ø in mm	Schnitttiefe 35 mm	Art.-Nr.
12,0		2003012035
14,0		2003014035
15,0		2003015035
16,0		2003016035
17,0		2003017035
18,0		2003018035
19,0		2003019035
20,0		2003020035
21,0		2003021035
22,0		2003022035
23,0		2003023035
24,0		2003024035
25,0		2003025035
26,0		2003026035
27,0		2003027035
28,0		2003028035
29,0		2003029035
30,0		2003030035
31,0		2003031035
32,0		2003032035
33,0		2003033035
34,0		2003034035
35,0		2003035035

Ø in mm	Schnitttiefe 50 mm	Art.-Nr.
14,0		2003014050
15,0		2003015050
16,0		2003016050
17,0		2003017050
18,0		2003018050
19,0		2003019050
20,0		2003020050
21,0		2003021050
22,0		2003022050
23,0		2003023050
24,0		2003024050
25,0		2003025050
26,0		2003026050
27,0		2003027050
28,0		2003028050
29,0		2003029050
30,0		2003030050
31,0		2003031050
32,0		2003032050
33,0		2003033050
34,0		2003034050
35,0		2003035050
36,0		2003036050
37,0		2003037050
38,0		2003038050
39,0		2003039050
40,0		2003040050
41,0		2003041050
42,0		2003042050
43,0		2003043050
44,0		2003044050
45,0		2003045050
46,0		2003046050
47,0		2003047050
48,0		2003048050
49,0		2003049050
50,0		2003050050

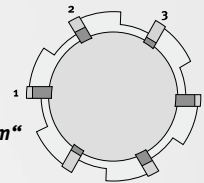
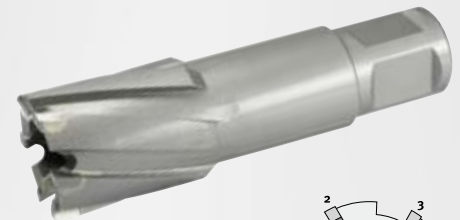
Auswerferstift  
für Ø 12 mm, 5 x 87 mm 1934500

Auswerferstift  
für Ø 14 - 17 mm, 6,35 x 87 mm 1935500

Auswerferstift  
für Ø 18 - 50 mm, 8 x 87 mm 2001500

Auswerferstift  
für Ø 14 - 17 mm, 6,35 x 102 mm 1950500

Auswerferstift  
für Ø 18 - 50 mm, 8 x 102 mm 2001501



ALFRA „Spanbrecher-System“

- 1 Vorschneider
- 2 Mittelschneider
- 3 Nachschneider

# ALFRA ROTABEST® – HARTMETALLKERNBOHRER MIT KEILNUT UND PASSFEDER MIT KEILNUT UND PASSFEDER

- Schwere Industrieausführung mit Keilnut und Passfeder
- Lange Versuchsreihen haben ergeben, dass sich diese Sonderkonstruktion mit Keilnut und Passfeder gegenüber Standard-Weldonschaft (32 mm) hervorragend bewährt hat. Optimales Auffangen der hohen Torsionskräfte.
- Anschliff: Vor-, Mittel- und Nachschneider
- Notwendig: Werkzeughalter mit Innenkühlung
  - AL 3      MK 3      Art.-Nr. 20230
  - AL 4      MK 4      Art.-Nr. 20240
  - AL 5      MK 5      Art.-Nr. 20250
- Auf Anfrage Schnitttiefe von 100 mm mit Auswerferstift 8 x 160 mm Art.-Nr. 2001502



Kürzerer und stabilerer Werkzeugaufbau  
ALFRA-Design  
Hohe Rundlaufgenauigkeit

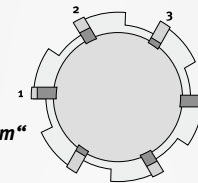
Ø in mm	Schnitttiefe 50 mm	Art.-Nr.
51,0		2002051050
52,0		2002052050
53,0		2002053050
54,0		2002054050
55,0		2002055050
56,0		2002056050
57,0		2002057050
58,0		2002058050
59,0		2002059050
60,0		2002060050
61,0		2002061050
62,0		2002062050
63,0		2002063050
64,0		2002064050
65,0		2002065050
66,0		2002066050
67,0		2002067050
68,0		2002068050
69,0		2002069050
70,0		2002070050
71,0		2002071050
72,0		2002072050
73,0		2002073050
74,0		2002074050
75,0		2002075050
76,0		2002076050
77,0		2002077050
78,0		2002078050
79,0		2002079050
80,0		2002080050
81,0		2002081050
82,0		2002082050
83,0		2002083050
84,0		2002084050
85,0		2002085050
86,0		2002086050
87,0		2002087050
88,0		2002088050
89,0		2002089050
90,0		2002090050
91,0		2002091050
92,0		2002092050
93,0		2002093050
94,0		2002094050
95,0		2002095050
96,0		2002096050
97,0		2002097050
98,0		2002098050
99,0		2002099050
100,0		2002100050

## Vorteile ALFRA HM-Kernbohrer „Schwere Industrieausführung“

- Perfektes Anschnittverhalten – schon bei der ersten Bohrung
- Sehr gute Zentriereigenschaften
- Geringer Schnittdruck – geringer Leistungseinsatz
- Vibrationsfreier Arbeitsprozess
- Spanteilung – kein Verklemmen der Späne
- Bohrtiefe kann in einem Arbeitsgang erreicht werden
- Bohrkern wird mühelos ausgeworfen

## ALFRA „Spanbrecher-System“

- 1 Vorschneider
- 2 Mittelschneider
- 3 Nachschneider



Art.-Nr. 20230

Auswerferstift 8 x 102 mm	2001501
Werkzeughalter AL 2/MK 2	20220
Werkzeughalter AL 3/MK 3	20230
Werkzeughalter AL 4/MK 4	20240
Werkzeughalter AL 5/MK 5	20250

Nicht für automatischen Vorschub geeignet.

# ALFRA ROTABEST® – HARTMETALL-RAIL-KERNBOHRER FÜR EISENBAHNSCHIENEN

- Mit Weldonschaft 19,0 mm
- Innenbohrung 6,35 mm
- Für höchste Ansprüche in Schnitt- und Standzeit beim Bohren von Eisenbahnschienen
- Anschlag: Vor-, Mittel- und Nachschneider

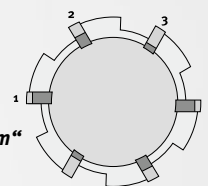
**Passend auf:**  
allen tragbaren Magnetbohrmaschinen mit 19 mm Weldonschaft speziell aber auf Schienenbohrgeräten der Fabrikate:

- Cembre
- Erico
- KKT
- Dubuis
- Universal
- Magtron
- Rotabroach



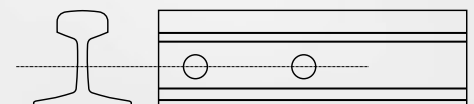
Ø in mm	Schnitttiefe 25 mm	Art.-Nr.
19,0		2005019025
20,0		2005020025
21,0		2005021025
22,0		2005022025
23,0		2005023025
24,0		2005024025
25,0		2005025025
26,0		2005026025
27,5		2005027525
28,0		2005028025
30,0		2005030025
31,0		2005031025
32,0		2005032025
33,0		2005033025
34,0		2005034025
36,0		2005036025
Auswerferstift 6,35 x 77 mm		1926500

Ø in mm	Schnitttiefe 50 mm	Art.-Nr.
19,0		2005019050
20,0		2005020050
21,0		2005021050
22,0		2005022050
23,0		2005023050
24,0		2005024050
25,0		2005025050
26,0		2005026050
27,5		2005027550
28,0		2005028050
30,0		2005030050
31,0		2005031050
32,0		2005032050
33,0		2005033050
34,0		2005034050
36,0		2005036050
Auswerferstift 6,35 x 102 mm		1950500



**ALFRA „Spanbrecher-System“**

- 1 Vorschneider
- 2 Mittelschneider
- 3 Nachschneider



# ALFRA – HARTMETALLBESTÜCKTE KERNBOHRER PASSEND AUF FEIN + HITACHI

- 2008... mit Gewindeaufnahme Innengewinde M18 x 6P 1.5
- Passend auch auf Hitachi-Maschinen
  
- 2009... mit QuickIN-Aufnahme
- Passend auf FEIN-Magnetbohrmaschinen mit QuickIN-Aufnahme



Art.-Nr. 2008...



Gewindeaufnahme M18 x 6P1.5

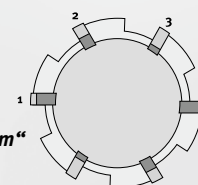
Ø in mm	Art.-Nr. M18 x 6P 1.5	Art.-Nr. QuickIN
	Schnitttiefe 50 mm	Schnitttiefe 35 mm
12,0	2008012050	2009012035
13,0	2008013050	2009013035
14,0	2008014050	2009014035
15,0	2008015050	2009015035
16,0	2008016050	2009016035
17,0	2008017050	2009017035
18,0	2008018050	2009018035
19,0	2008019050	2009019035
20,0	2008020050	2009020035
21,0	2008021050	2009021035
22,0	2008022050	2009022035
23,0	2008023050	2009023035
24,0	2008024050	2009024035
25,0	2008025050	2009025035
26,0	2008026050	2009026035
27,0	2008027050	2009027035
28,0	2008028050	2009028035
29,0	2008029050	2009029035
30,0	2008030050	2009030035
31,0	2008031050	2009031035
32,0	2008032050	2009032035
33,0	2008033050	2009033035
34,0	2008034050	2009034035
35,0	2008035050	2009035035
36,0	2008036050	2009036035
37,0	2008037050	2009037035
38,0	2008038050	2009038035
39,0	2008039050	2009039035
40,0	2008040050	2009040035
41,0	2008041050	2009041035
42,0	2008042050	2009042035
43,0	2008043050	2009043035
44,0	2008044050	2009044035
45,0	2008045050	2009045035
46,0	2008046050	2009046035
47,0	2008047050	2009047035
48,0	2008048050	2009048035
49,0	2008049050	2009049035
50,0	2008050050	2009050035
51,0	2008051050	2009051035
52,0	2008052050	2009052035
53,0	2008053050	2009053035
54,0	2008054050	2009054035
55,0	2008055050	2009055035
57,0	2008057050	2009057035
58,0	2008058050	2009058035
59,0	2008059050	2009059035
60,0	2008060050	2009060035
61,0	2008061050	2009061035
62,0	2008062050	2009062035
63,0	2008063050	2009063035
64,0	2008064050	2009064035
65,0	2008065050	2009065035
Auswerferstift 6,35 x 106 mm	-	1936500



Art.-Nr. 2009...



Art.-Nr. 1936500



### ALFRA „Spanbrecher-System“

- 1 Vorschneider
- 2 Mittelschneider
- 3 Nachschneider

# HM-BESTÜCKTE LOCHSÄGEN



*Hartmetallbestückte Lochsäge – Flachschnitt/Tiefschnitt*



*Kunststoff*



*Hartmetallbestückte Lochsäge – FRP*



*Porotonstein*



*Edelstahlblech*



# IN DER ANWENDUNG



*Hartmetallbestückte Lochsäge – MBS-Light*



*Sanitär-Rohr Typ SML*

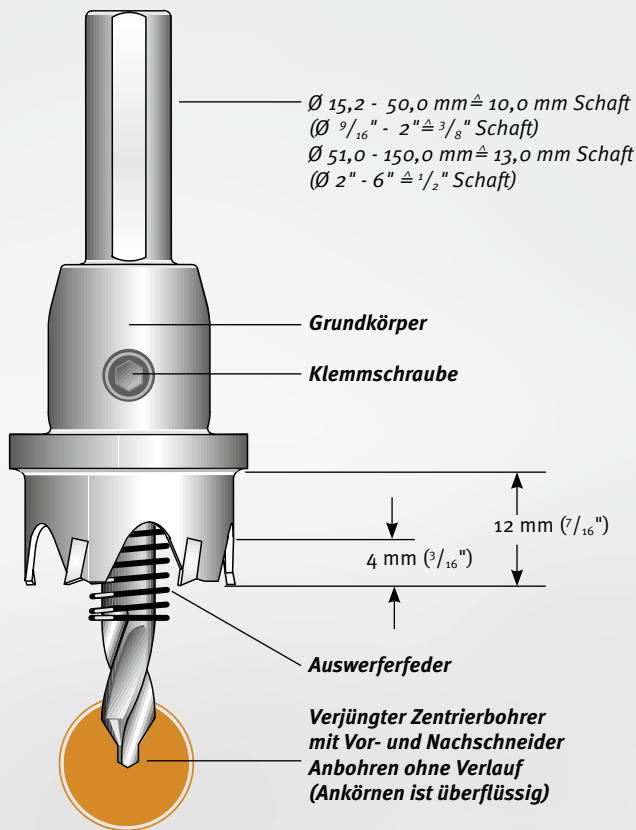


*Riffelblech (VA)*

**EDELSTAHL**  
**STAINLESS STEEL**

*MBS-Pro  
Anwendung auf Rotabest-Magnetbohrmaschine  
mit MK3 – Aufnahmehalter. Art. Nr.: 0734003*

# ALFRA HM-LOCHSÄGEN – FLACHSCHNITT



**EDELSTAHL**  
**STAINLESS STEEL**



Der Einsatzbereich von Hartmetall-Lochsägen unterscheidet sich von HSS-Bi-Metall Lochsägen. Mit ALFRA hartmetallbestückten Lochsägen können wirtschaftlich Edelstahl bis 2 mm ( $\frac{1}{16}''$ ), unlegierte Stähle bis 4 mm ( $\frac{3}{16}''$ ), Kunststoffe, PVC, Aluminium, Zink, Gips und Leichtbauplatten u. a. verarbeitet werden. Zum Einsatz für Hand- und Säulenbohrmaschinen. Bei Säulenbohrmaschinen kein automatischer Vorschub.

## Eigenschaften:

- Große Rundlaufgenauigkeit durch stabile Konstruktion
- CAD-optimierte Spanwinkel mit Spezialschliff sorgen für hohe Schnittleistung und Standzeit (ALFRA-Werkstoff).
- Schnelle Bohrkernentfernung durch Auswerferfeder für alle Lochsägen bis  $\varnothing 150 \text{ mm}$  ( $5-29/32''$ ).
- Hartmetallbestückung erlaubt mehrmaliges Nachschleifen.
- ALFRA-Lochsägen sind reparaturfähig. Bei Zahnausbruch ist Zahnersatz möglich.
- Auswechselbarer Zentrierbohrer.
- Einsatz von Morsekonus-Aufnahmehaltern ab  $\varnothing 31 \text{ mm}$  ( $1-7/32''$ ).
- Zum Einsatz auf Handbohrmaschinen (empf. bis max.  $\varnothing 40 \text{ mm}$ ;  $1-9/16''$ ) oder stationären Maschinen.

## Tipps:

- Bei größeren Materialstärken: pro Arbeitsgang 2 - 3 mm ( $1/16'' - 7/64''$ ) schneiden, danach jeweils Späne entfernen.
- Beim Sägen von Metallen sollte ein hochwertiges Schneidöl verwendet werden. Ausnahme: Bei Guss kein Schneidöl verwenden und bei Aluminium anstelle von Öl Petroleum zuführen.
- **Beachten: Immer Schutzbrille tragen!**

## Noch eine Besonderheit:

Ab  $\varnothing 15,2 \text{ mm}$  ( $3/16''$ ) bis  $30,0 \text{ mm}$  ( $1-1/8''$ ) ist die Lochsäge aus einem Stück gefertigt.

Ab  $\varnothing 31,0 \text{ mm}$  ( $1-3/16''$ ) verwenden wir spezialgehärtete Aufnahmehalter, um die Torsionskräfte bei starker Beanspruchung aufzufangen und damit ein vorzeitiges Abscheren des Aufnahmeschaftes zu vermeiden.

**Konstruktiv mit keinem anderen Fabrikat zu vergleichen!!!**



# ALFRA HM-LOCHSÄGEN – FLACHSCHNITT

Ø mm	Ø Zoll	Zähne- zahl	Art.-Nr. mm	Ø mm	Ø Zoll	Zähne- zahl	Art.-Nr. mm
Ø 15.2		4	0600152	Ø 77.0		13	0600770
Ø 16.0	5/8"	4	0600160	Ø 78.0	3-1/16"	14	0600780
Ø 17.0		4	0600170	Ø 79.0	3-1/8"	14	0600790
Ø 18.0	11/16"	4	0600180	Ø 80.0		14	0600800
Ø 18.6		4	0600186	Ø 81.0	3-3/16"	14	0600810
Ø 19.0	3/4"	4	0600190	Ø 82.0		14	0600820
Ø 20.0		5	0600200	Ø 83.0	3-1/4"	14	0600830
Ø 20.4		5	0600204	Ø 84.0	3-5/16"	15	0600840
Ø 21.0	13/16"	5	0600210	Ø 85.0		15	0600850
Ø 22.0		5	0600220	Ø 86.0	3-3/8"	15	0600860
Ø 22.5		5	0600225	Ø 87.0	3-7/16"	15	0600870
Ø 23.0	7/8"	5	0600230	Ø 88.0		15	0600880
Ø 24.0	15/16"	5	0600240	Ø 89.0	3-1/2"	16	0600890
Ø 25.0		5	0600250	Ø 90.0	3-9/16"	16	0600900
Ø 26.0	1"	5	0600260	Ø 91.0		16	0600910
Ø 27.0	1-1/16"	5	0600270	Ø 92.0	3-5/8"	16	0600920
Ø 28.0		5	0600280	Ø 93.0		16	0600930
Ø 28.3		5	0600283	Ø 94.0	3-11/16"	16	0600940
Ø 29.0	1-1/8"	5	0600290	Ø 95.0	3-3/4"	17	0600950
Ø 30.0	1-3/16"	5	0600300	Ø 96.0		17	0600960
Ø 31.0		6	0600310	Ø 97.0	3-13/16"	17	0600970
Ø 32.0	1-1/4"	6	0600320	Ø 98.0	3-7/8"	17	0600980
Ø 33.0		6	0600330	Ø 99.0		17	0600990
Ø 34.0	1-5/16"	6	0600340	Ø 100.0	3-15/16"	17	0601000
Ø 35.0	1-3/8"	6	0600350	Ø 105.0	4"	18	0601050
Ø 36.0		6	0600360	Ø 110.0		18	0601100
Ø 37.0	1-7/16"	7	0600370	Ø 115.0	4-1/2"	20	0601150
Ø 38.0		7	0600380	Ø 120.0		20	0601200
Ø 39.0	1-1/2"	7	0600390	Ø 125.0		20	0601250
Ø 40.0	1-9/16"	7	0600400	Ø 130.0	5"	20	0601300
Ø 41.0		8	0600410	Ø 135.0		24	0601350
Ø 42.0	1-5/8"	8	0600420	Ø 140.0	5-1/2"	24	0601400
Ø 43.0	1-11/16"	8	0600430	Ø 145.0		24	0601450
Ø 44.0		8	0600440	Ø 150.0		24	0601500
Ø 45.0	1-3/4"	8	0600450				
Ø 46.0		8	0600460				
Ø 47.0	1-13/16"	9	0600470				
Ø 48.0	1-7/8"	9	0600480				
Ø 49.0		9	0600490				
Ø 50.0	1-15/16"	9	0600500				
Ø 51.0	2"	9	0600510				
Ø 52.0		10	0600520				
Ø 53.0	2-1/16"	10	0600530				
Ø 54.0	2-1/8"	10	0600540				
Ø 55.0		10	0600550				
Ø 56.0	2-3/16"	10	0600560				
Ø 57.0	2-1/4"	10	0600570				
Ø 58.0		10	0600580				
Ø 59.0	2-5/16"	10	0600590				
Ø 60.0	2-3/8"	10	0600600				
Ø 61.0		11	0600610				
Ø 62.0	2-7/16"	11	0600620				
Ø 63.0		11	0600630				
Ø 64.0	2-1/2"	11	0600640				
Ø 65.0		11	0600650				
Ø 66.0	2-9/16"	12	0600660				
Ø 67.0	2-5/8"	12	0600670				
Ø 68.0		12	0600680				
Ø 69.0	2-11/16"	12	0600690				
Ø 70.0	2-3/4"	12	0600700				
Ø 71.0		12	0600710				
Ø 72.0	2-13/16"	13	0600720				
Ø 73.0	2-7/8"	13	0600730				
Ø 74.0	2-15/16"	13	0600740				
Ø 75.0		13	0600750				
Ø 76.0	3"	13	0600760				



Art.-Nr. 0600001

## Set Metrisch

Set Metrisch

Art.-Nr.  
0600001

Inhalt:  
Je 1 x Ø 16/20/25/32/40 mm  
2 Inbusschlüssel

## HSS-Ersatzbohrer mit Zentrierspitze

von Ø 15,2 - 100,0 Ø 6x50 mm 0602650  
von Ø 101,0 - 150,0 Ø 8x50 mm 0602850

## Aufnahmehalter MK



MK-2 (Ø 31,0 - 100,0 mm) 0734002  
MK-3 (Ø 31,0 - 150,0 mm) 0734003

## Aufnahmehalter SDS

SDS-Aufnahmeschaft  
(einsetzbar von Ø 31 - 100 mm) 060sds6

## Ersatzauswurfeder

von Ø 15,2 - 150,0 Ø 6 mm 0602006

## Kühlmittel ALFRA

**ALFRA 2000**  
für Stahl S235, 250 ml 21010

**ALFRA 4000**  
für Titan und Mangan-Kohlenstoff-Stähle  
300 ml 21040

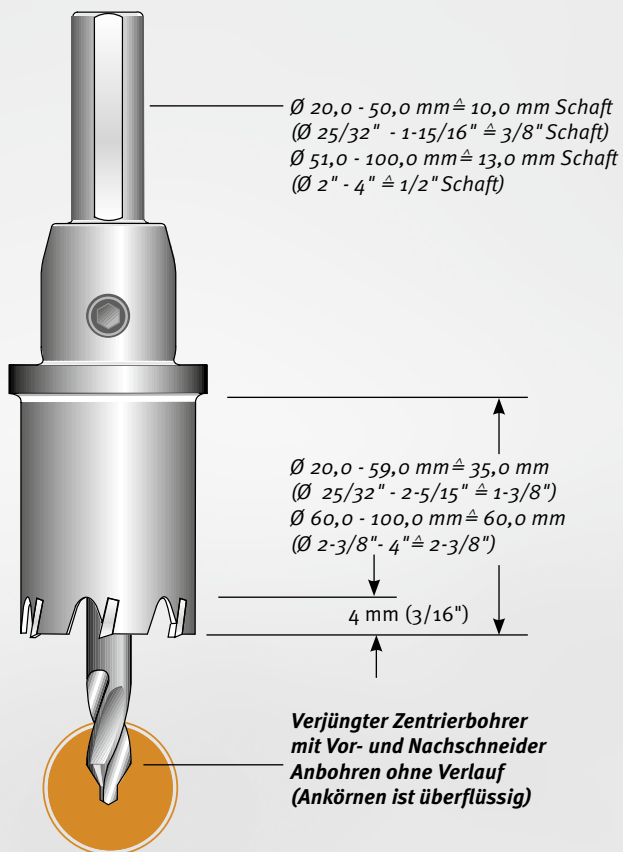


Art.-Nr. 21010



Art.-Nr. 21040

# ALFRA HM-LOCHSÄGEN – LANGE AUSFÜHRUNG



## Eigenschaften:

- Besonders entwickelt für den Einsatz auf Rohrmaterial und gewölbten Flächen, für unlegierte und legierte Stähle, NE-Metalle, Kunststoffe, auch GFK.
- Für Materialstärken bis 4 mm (3/16''), Edelstahl bis 2 mm (1/16'').
- Zum Einsatz auf Handbohrmaschinen empfohlen bis max.  $\varnothing 40 \text{ mm}$  (1-9/16'') oder stationären Maschinen.

## Tipps:

- Beim Anbohren von Rohren mit geringem Anpressdruck bohren und Pendelbewegungen vermeiden.
- **Beachten: Immer Schutzbrille tragen!**



# ALFRA HM-LOCHSÄGEN – LANGE AUSFÜHRUNG

Ø mm	Ø Zoll	Zähnezahl	Art.-Nr mm	Ø mm	Ø Zoll	Zähnezahl	Art.-Nr mm	Ø mm	Ø Zoll	Zähnezahl	Art.-Nr mm
Ø 16,0	5/8"	4	0700160	Ø 54,0	2-1/8"	12	0700540	Ø 92,0	3-5/8"	20	0700920
Ø 17,0		4	0700170	Ø 55,0		12	0700550	Ø 93,0		20	0700930
Ø 18,0	11/16"	4	0700180	Ø 56,0	2-3/16"	12	0700560	Ø 94,0	3-11/16"	22	0700940
Ø 19,0	3/4"	4	0700190	Ø 57,0	2-1/4"	12	0700570	Ø 95,0	3-3/4"	22	0700950
Ø 20,0		5	0700200	Ø 58,0		12	0700580	Ø 96,0		22	0700960
Ø 21,0	13/16"	5	0700210	Ø 59,0	2-5/16"	12	0700590	Ø 97,0	3-13/16"	22	0700970
Ø 22,0		5	0700220	Ø 60,0	2-3/8"	14	0700600	Ø 98,0	3-7/8"	22	0700980
Ø 23,0	7/8"	5	0700230	Ø 61,0		14	0700610	Ø 99,0		22	0700990
Ø 24,0	15/16"	6	0700240	Ø 62,0	2-7/16"	14	0700620	Ø 100,0	3-15/16"	22	0701000
Ø 25,0		6	0700250	Ø 63,0		14	0700630				
Ø 26,0	1"	6	0700260	Ø 64,0	2-1/2"	14	0700640				
Ø 27,0	1-1/16"	6	0700270	Ø 65,0		14	0700650				
Ø 28,0		6	0700280	Ø 66,0	2-9/16"	14	0700660				
Ø 29,0	1-1/8"	6	0700290	Ø 67,0	2-5/8"	16	0700670				
Ø 30,0	1-3/16"	6	0700300	Ø 68,0		16	0700680				
Ø 31,0		8	0700310	Ø 69,0	2-11/16"	16	0700690				
Ø 32,0	1-1/4"	8	0700320	Ø 70,0	2-3/4"	16	0700700				
Ø 33,0		8	0700330	Ø 71,0		16	0700710				
Ø 34,0	1-5/16"	8	0700340	Ø 72,0	2-13/16"	16	0700720				
Ø 35,0	1-3/8"	8	0700350	Ø 73,0	2-7/8"	16	0700730				
Ø 36,0		8	0700360	Ø 74,0	2-15/16"	16	0700740				
Ø 37,0	1-7/16"	8	0700370	Ø 75,0		16	0700750				
Ø 38,0		8	0700380	Ø 76,0	3"	18	0700760				
Ø 39,0	1-1/2"	8	0700390	Ø 77,0		18	0700770				
Ø 40,0	1-9/16"	10	0700400	Ø 78,0	3-1/16"	18	0700780				
Ø 41,0		10	0700410	Ø 79,0	3-1/8"	18	0700790				
Ø 42,0	1-5/8"	10	0700420	Ø 80,0		18	0700800				
Ø 43,0	1-11/16"	10	0700430	Ø 81,0	3-3/16"	18	0700810				
Ø 44,0		10	0700440	Ø 82,0		18	0700820				
Ø 45,0	1-3/4"	10	0700450	Ø 83,0	3-1/4"	18	0700830				
Ø 46,0		10	0700460	Ø 84,0	3-5/16"	20	0700840				
Ø 47,0	1-13/16"	10	0700470	Ø 85,0		20	0700850				
Ø 48,0	1-7/8"	10	0700480	Ø 86,0	3-3/8"	20	0700860				
Ø 49,0		10	0700490	Ø 87,0	3-7/16"	20	0700870				
Ø 50,0	1-15/16"	12	0700500	Ø 88,0		20	0700880				
Ø 51,0	2"	12	0700510	Ø 89,0	3-1/2"	20	0700890				
Ø 52,0		12	0700520	Ø 90,0	3-9/16"	20	0700900				
Ø 53,0	2-1/16"	12	0700530	Ø 91,0		20	0700910				

## HSS-Ersatzbohrer mit Zentrierspitze



von Ø 20,0 - 59,0 Ø 6x80 mm	0702680
von Ø 60,0 - 100,0 Ø 8x100 mm	0702800

## Aufnahmehalter MK



MK-2 (ab Ø 31,0)	0734002
MK-3 (ab Ø 31,0)	0734003

## Aufnahmehalter SDS



SDS-Aufnahmeschaft (einsetzbar von Ø 31 - 59 mm)	060sds6
--------------------------------------------------	---------

# KÜHLEN UND SCHMIEREN – GLEICH MITBESTELLEN!

## ALFRA 2000

ALFRA 2000 ist ein voll synthetisches Schneidöl, entwickelt für das anspruchsvolle Lochfräsen, Gewindeschneiden und Bohren von Metallen aller Härtegrade. Eisenmetalle, Stahllegierungen, Edelstahl, Kupfer, Aluminium und deren Legierungen.

ALFRA 2000 enthält keine Kohlenwasserstoffe, ist garantiert schwefel- und chlorfrei.



Art.-Nr.

Dose 250 ml	21010
5 Ltr. Kunststoffbehälter	21012
60 Ltr. Fass	21021

## ALFRA 4000

Geeignet für die Anwendungen in der Kernbohrtechnik mit ALFRA-Kernbohrern. Ideal auch für Bohren, Gewindeschneiden, Reiben, Senken und schwieriges Zerspanen. Es entspricht den Anforderungen von Arbeitshygiene und Sicherheit.

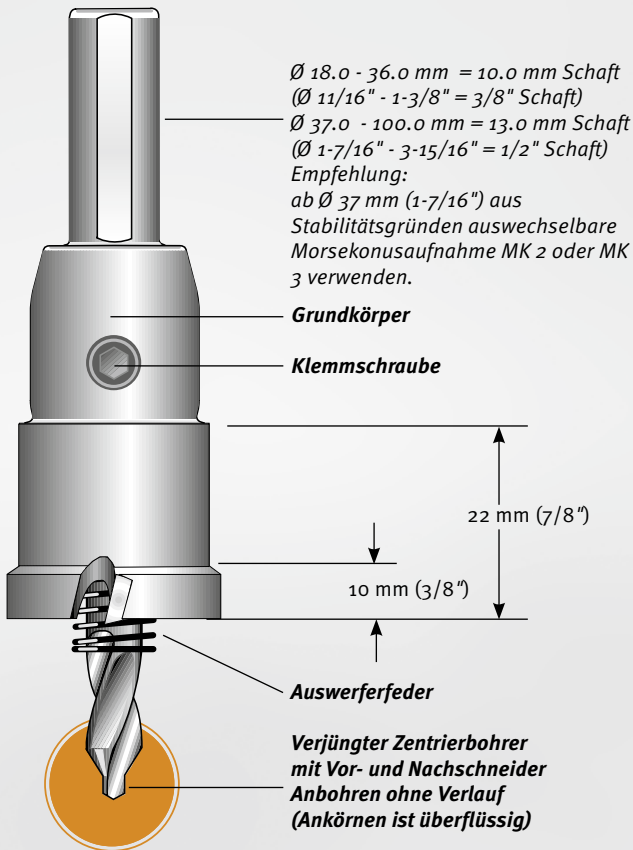
ALFRA 4000 ist ein Pumpspray ohne Treibgas und optimal für das Bohren und Gewindeschneiden von hochlegierten Stählen, Chrom-Nickel-Stählen und Titan und Mangan-Kohlenstoff-Stählen.



Art.-Nr.

Dose 300 ml	21040
-------------	-------

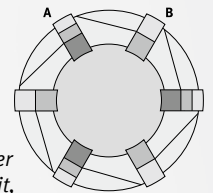
# ALFRA HM-LOCHSÄGEN – MBS-LIGHT



**EDELSTAHL**  
STAINLESS STEEL



**Schneidengeometrie**  
 Variable Zahnteilung, weniger  
 Vibrationen, höhere Standzeit,  
 ruhigeres Schneidverhalten.



Diese hartmetallbestückte Lochsäge ist eine Mehrbereichs-Lochsäge für den universellen Einsatz bis zu einer Materialstärke von max. 10 mm (3/8") (ohne Auswerferfeder). Durch die stabile Konstruktion und eine weiterentwickelte Schneidengeometrie (Gebrauchsmuster 202 03 232 9) wird ein deutlich verbessertes Schneidverhalten erreicht, verbunden mit einer hohen Schneidleistung und Standzeit.

Für Flachmaterial, aber auch zum Einsatz auf Rohrmaterial und gewölbten Flächen. Überlappungsbohrungen sind möglich.

Einsatzbar auf Ständer- und Handbohrmaschinen (empf. bis max.  $\varnothing$  40 mm; 1-9/16")

- **Handbohrmaschinen:** bis 4 mm (1/8") Materialstärke
- **Ständerbohrmaschinen:** bis 10 mm (3/8") Materialstärke (bei Materialstärke über 6 mm (15/64") ist mehrfaches Absetzen und Entleeren der Späne notwendig).

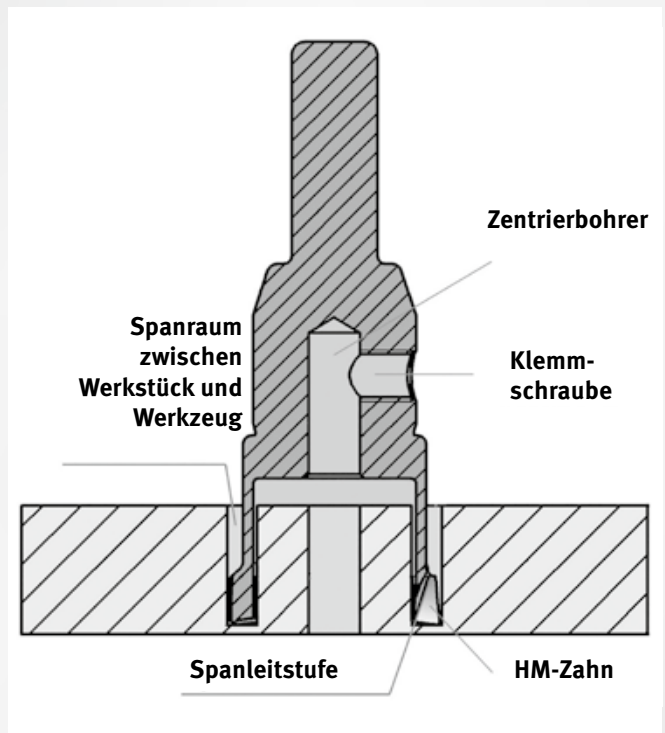
Bei starker Beanspruchung empfehlen wir Morsekonus-Aufnahmehalter, die ab  $\varnothing$  37 mm (1-7/16") einsetzbar sind.

**Vorteil:** Alle ALFRA-HM-Lochsägen MBS-Light sind mit einer Auswerferfeder ausgestattet. Das ausgebohrte Material wird von selbst ausgeworfen.

Noch eine Besonderheit:

Ab  $\varnothing$  37 mm (1-7/16") verwenden wir spezialgehärtete Aufnahmehalter, um die Torsionskräfte bei starker Beanspruchung aufzufangen und damit ein vorzeitiges Abscheren des Aufnahmeschaftes zu vermeiden. Konstruktiv mit keinem anderen Fabrikat zu vergleichen!!!

## MBS – fast grenzenlos einsetzbar



# ALFRA HM-LOCHSÄGEN – MBS-LIGHT

Ø mm	Ø Zoll	Zähne- zahl	Art.-Nr mm
Ø 18.0	11/16"	4	0730018
Ø 18.6		4	07300186
Ø 19.0	3/4"	4	0730019
Ø 20.0		4	0730020
Ø 20.4		4	07300204
Ø 21.0	13/16"	4	0730021
Ø 22.0		4	0730022
Ø 22.5		4	07300225
Ø 23.0	7/8"	4	0730023
Ø 24.0	15/16"	4	0730024
Ø 25.0		4	0730025
Ø 26.0	1"	6	0730026
Ø 27.0	1-1/16"	6	0730027
Ø 28.0		6	0730028
Ø 29.0	1-1/8"	6	0730029
Ø 30.0	1-3/16"	6	0730030
Ø 31.0		6	0730031
Ø 32.0	1-1/4"	6	0730032
Ø 33.0		6	0730033
Ø 34.0	1-5/16"	6	0730034
Ø 35.0	1-3/8"	6	0730035
Ø 36.0		6	0730036

Ab Ø 37,0 mm (1-7/16") empfehlen wir den Einsatz von MK-Aufnahmehaltern

Ø 37.0	1-7/16"	6	0730037
Ø 38.0		6	0730038
Ø 39.0	1-1/2"	6	0730039
Ø 40.0	1-9/16"	6	0730040
Ø 41.0		6	0730041
Ø 42.0	1-5/8"	6	0730042
Ø 43.0	1-11/16"	6	0730043
Ø 44.0		6	0730044
Ø 45.0	1-3/4"	6	0730045
Ø 46.0		6	0730046
Ø 47.0	1-13/16"	6	0730047
Ø 48.0	1-7/8"	6	0730048
Ø 49.0		6	0730049
Ø 50.0	1-15/16"	6	0730050
Ø 51.0	2"	6	0730051
Ø 52.0		6	0730052
Ø 53.0	2-1/16"	6	0730053
Ø 54.0	2-1/8"	6	0730054
Ø 55.0		6	0730055
Ø 56.0	2-3/16"	6	0730056
Ø 57.0	2-1/4"	6	0730057
Ø 58.0		6	0730058
Ø 59.0	2-5/16"	6	0730059
Ø 60.0	2-3/8"	8	0730060
Ø 61.0		8	0730061
Ø 62.0	2-7/16"	8	0730062
Ø 63.0		8	0730063
Ø 64.0	2-1/2"	8	0730064
Ø 65.0		8	0730065
Ø 66.0	2-9/16"	8	0730066
Ø 67.0	2-5/8"	8	0730067
Ø 68.0		8	0730068
Ø 69.0	2-11/16"	8	0730069
Ø 70.0	2-3/4"	8	0730070
Ø 71.0		10	0730071
Ø 72.0	2-13/16"	10	0730072
Ø 73.0	2-7/8"	10	0730073
Ø 74.0	2-15/16"	10	0730074
Ø 75.0		10	0730075
Ø 76.0	3"	10	0730076
Ø 77.0		12	0730077
Ø 78.0	3-1/16"	12	0730078

Ø mm	Ø Zoll	Zähne- zahl	Art.-Nr mm
Ø 79.0	3-1/8"	12	0730079
Ø 80.0		12	0730080
Ø 81.0	3-3/16"	12	0730081
Ø 82.0		12	0730082
Ø 83.0	3-1/4"	12	0730083
Ø 84.0	3-5/16"	12	0730084
Ø 85.0		12	0730085
Ø 86.0	3-3/8"	14	0730086
Ø 87.0	3-7/16"	14	0730087
Ø 88.0		14	0730088
Ø 89.0	3-1/2"	14	0730089
Ø 90.0	3-9/16"	14	0730090
Ø 91.0		14	0730091
Ø 92.0	3-5/8"	14	0730092
Ø 93.0		14	0730093
Ø 94.0	3-11/16"	14	0730094
Ø 95.0	3-3/4"	14	0730095
Ø 96.0		14	0730096
Ø 97.0	3-13/16"	14	0730097
Ø 98.0	3-7/8"	14	0730098
Ø 99.0		14	0730099
Ø 100.0	3-15/16"	14	0730100



Bohren in Riffelblech



Bohren in Quadratprofil



Bohren in Flachstahl



Bohren in Rohre

## HSS-Ersatzbohrer mit Zentrierspitze



von Ø 18,0 - 60,0 Ø 6x50 mm 0602650  
 von Ø 61,0 - 100,0 Ø 8x50 mm 0602850  
 (alte Ausführung)

## Aufnahmehalter MK



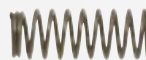
MK-2 (ab Ø 37,0 mm) 0734002  
 MK-3 (ab Ø 37,0 mm) 0734003

## Adapter Weldon



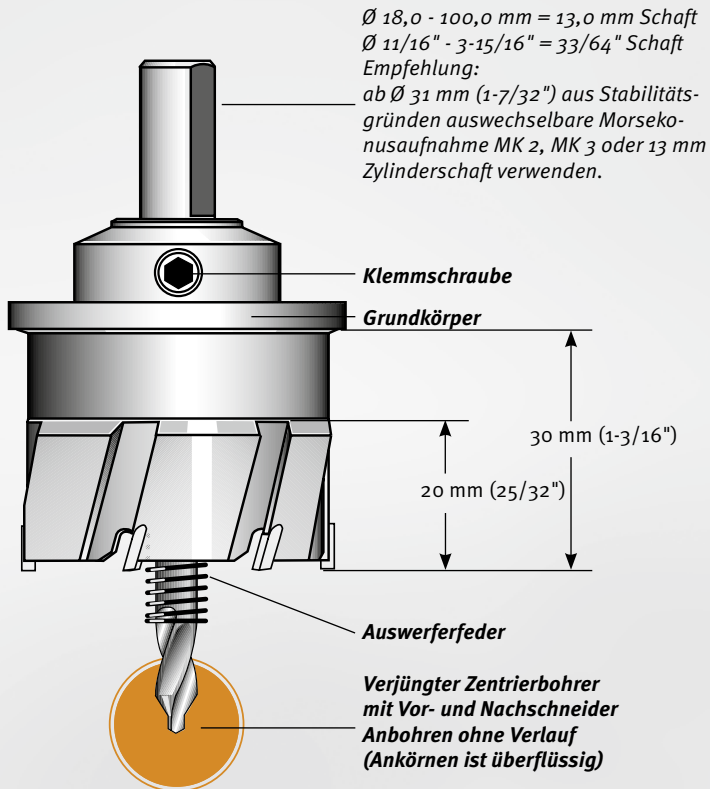
ab Ø 37,0 mm 060WD  
 (inkl. Auswerferstift Art.-Nr. 1950500)

## Ersatzauswurffeder für Zentrierbohrer



von Ø 18,0 - 60,0 mm Ø 6 mm 0732006  
 von Ø 61,0 - 100,0 mm Ø 8 mm 0732008

# ALFRA HM-LOCHSÄGEN – MBS-PRO



**EDELSTAHL**  
**STAINLESS STEEL**



**Schneidengeometrie**  
Variable Zahnteilung, weniger  
Vibrationen, höhere Standzeit,  
ruhigeres Schneidverhalten.

Die Mehrbereichs-Lochsäge für den universellen Einsatz für unlegierte und legierte Stähle. **Schnitttiefe max. 20 mm (25/32")**

Für Flachmaterial aber auch zum Einsatz auf Rohrmaterial und gewölbten Flächen. Überlappungsbohrungen sind möglich. CAD-optimiertes Präzisionswerkzeug mit hoher Schnittleistung und Standzeit.

Einsetzbar auf Ständer- und Handbohrmaschinen  
(empf. bis max. Ø 40 mm; 1-9/16")

- Handbohrmaschinen: bis 6 mm (15/64") Materialstärke
- Ständerbohrmaschinen: bis 20 mm (25/32") Materialstärke  
**bei Schnitttiefen ab 6 mm (15/64")  
empfehlen wir auszuspannen.**

MBS-Lochsägen sind nachschärfbar und Zahnersatz ist je nach Zustand der Lochsäge möglich.

**Vorteil:** Alle ALFRA-HM-Lochsägen MBS-Pro sind mit einer Auswerferfeder ausgestattet. Das ausgebohrte Material wird von selbst ausgeworfen.

#### Noch eine Besonderheit:

Ab Ø 31 (1-7/32") mm verwenden wir spezialgehärtete Aufnahmehalter, um die Torsionskräfte bei starker Beanspruchung aufzufangen und damit ein vorzeitiges Abscheren des Aufnahmeschaftes zu vermeiden. **Konstruktiv mit keinem anderen Fabrikat zu vergleichen!!!**

## MBS – fast grenzenlos einsetzbar

z. B. auf Rotabest-Magnetbohrmaschine (mit MK<sub>3</sub> – Aufnahmehalter)





# ALFRA HM-LOCHSÄGEN – MBS-PRO

Ø mm	Ø Zoll	Zähne- zahl	Art.-Nr mm
Ø 18,0	11/16"	6	0760018
Ø 18,6		6	07600186
Ø 19,0	3/4"	6	0760019
Ø 20,0		6	0760020
Ø 20,4		6	07600204
Ø 21,0	13/16"	6	0760021
Ø 22,0		6	0760022
Ø 22,5		6	07600225
Ø 23,0	7/8"	6	0760023
Ø 24,0	15/16"	6	0760024
Ø 25,0		6	0760025
Ø 26,0	1"	6	0760026
Ø 27,0	1-1/16"	6	0760027
Ø 28,0		6	0760028
Ø 28,3		6	07600283
Ø 29,0	1-1/8"	6	0760029
Ø 30,0	1-3/16"	6	0760030
<b>Ab Ø 31,0 mm empfehlen wir den Einsatz von MK-Aufnahmehaltern</b>			
Ø 31,0		6	0760031
Ø 32,0	1-1/4"	6	0760032
Ø 33,0		6	0760033
Ø 34,0	1-5/16"	6	0760034
Ø 35,0	1-3/8"	6	0760035
Ø 36,0		6	0760036
Ø 37,0	1-7/16"	6	0760037
Ø 38,0		6	0760038
Ø 39,0	1-1/2"	6	0760039
Ø 40,0	1-9/16"	6	0760040
Ø 41,0		6	0760041
Ø 42,0	1-5/8"	6	0760042
Ø 43,0	1-11/16"	6	0760043
Ø 44,0		6	0760044
Ø 45,0	1-3/4"	6	0760045
Ø 46,0		6	0760046
Ø 47,0	1-13/16"	6	0760047
Ø 48,0	1-7/8"	6	0760048
Ø 49,0		6	0760049
Ø 50,0	1-15/16"	6	0760050
Ø 51,0	2"	6	0760051
Ø 52,0		6	0760052
Ø 53,0	2-1/16"	6	0760053
Ø 54,0	2-1/8"	6	0760054
Ø 55,0		6	0760055
Ø 56,0	2-3/16"	6	0760056
Ø 57,0	2-1/4"	6	0760057
Ø 58,0		6	0760058
Ø 59,0	2-5/16"	6	0760059
Ø 60,0	2-3/8"	8	0760060
Ø 61,0		8	0760061
Ø 62,0	2-7/16"	8	0760062
Ø 63,0		8	0760063
Ø 64,0	2-1/2"	8	0760064
Ø 65,0		8	0760065
Ø 66,0	2-9/16"	8	0760066
Ø 67,0	2-5/8"	8	0760067
Ø 68,0		8	0760068
Ø 69,0	2-11/16"	8	0760069
Ø 70,0	2-3/4"	8	0760070
Ø 71,0		10	0760071
Ø 72,0	2-13/16"	10	0760072
Ø 73,0	2-7/8"	10	0760076
Ø 74,0	2-15/16"	10	0760074
Ø 75,0		10	0760075

Für Edelstahlbohrungen empfehlen wir ab Ø 76,0 mm den Einsatz von Rotabest AL-Kernbohrer (Art.-Nr. 200207...)

Ø mm	Ø Zoll	Zähne- zahl	Art.-Nr mm
Ø 76,0	3"	10	0760076
Ø 77,0		12	0760077
Ø 78,0	3-1/16"	12	0760078
Ø 79,0	3-1/8"	12	0760079
Ø 80,0		12	0760080
Ø 81,0	3-3/16"	12	0760081
Ø 82,0		12	0760082
Ø 83,0	3-1/4"	12	0760083
Ø 84,0	3-5/16"	12	0760084
Ø 85,0		12	0760085
Ø 86,0	3-3/8"	14	0760086
Ø 87,0	3-7/16"	14	0760087
Ø 88,0		14	0760088
Ø 89,0	3-1/2"	14	0760089
Ø 90,0	3-9/16"	14	0760090
Ø 91,0		14	0760091
Ø 92,0	3-5/8"	14	0760092
Ø 93,0		14	0760093
Ø 94,0	3-11/16"	14	0760094
Ø 95,0	3-3/4"	14	0760095
Ø 96,0		14	0760096
Ø 97,0	3-13/16"	14	0760097
Ø 98,0	3-7/8"	14	0760098
Ø 99,0		14	0760099
Ø 100,0	3-15/16"	14	0760100



Bohren in Riffelblech



Bohren in Rohre

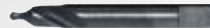


Bohren in Flachstahl



Freihandbohren bis Ø 30 mm

## HSS-Ersatzbohrer mit Zentrierspitze



von Ø 18,0 - 60,0 Ø 6x80 mm 0732680  
 von Ø 61,0 - 100,0 Ø 8x80 mm 0732880  
 (alte Ausführung)

## Aufnahmehalter MK



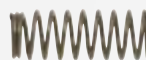
MK-2 (Ø 31,0 - 100,0 mm) 0734002  
 MK-3 (Ø 31,0 - 100,0 mm) 0734003

## Adapter Weldon



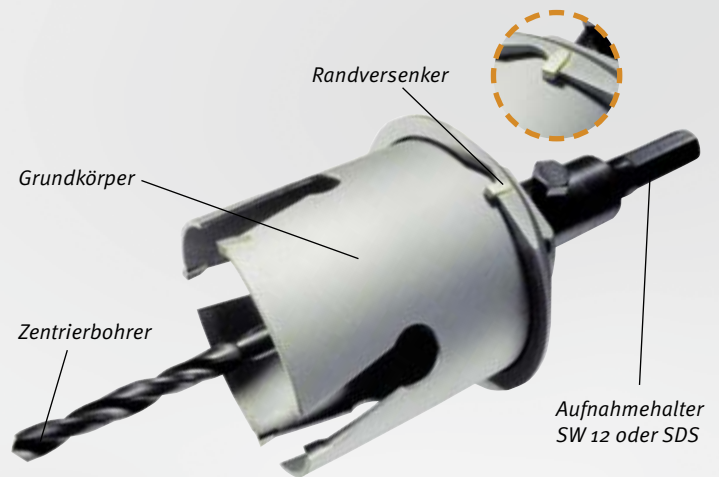
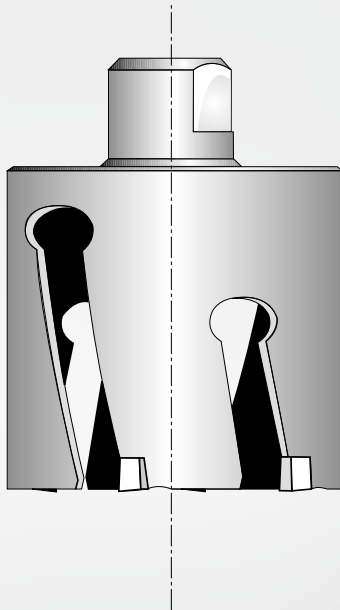
ab Ø 31,0 mm 060WD  
 (inkl. Auswerferstift Art.-Nr. 1950500)

## Ersatzauswurfeder für Zentrierbohrer



von Ø 15,2 - 60,0 Ø 6 mm 0762006  
 passend für Ersatzbohrer Ø 6 mm

# ALFRA HM-LOCHSÄGEN – FRP



Art.-Nr. 0740068060 – FRP Ø 68 mm mit Aufnahme und Randversenker

## Schnitttiefe 60 mm

- Speziell entwickelt für Holz, Spanplatten roh, furniert, beschichtet, Sperrholz, Hartpapiere, PVC, Acryl, GFK, Gasbeton- und Ytongsteine, Gipskarton, Tonziegel und Hohlblocksteine, Fliesen bis Ritzhärte 6.
- Kein Zusetzen durch optimale Schneidengeometrie.
- Einfache Bohrkernentfernung durch neue Spanraumgestaltung.
- Bei Zahnausbruch Zahnersatz möglich, nachschärfbar.
- Nur drehend einsetzen, Schlag abschalten.
- Für Elektriker, Sanitär- und Heizungsbauer, Bau- und Möbelschreiner, Zimmereien, Treppenaufbau, Küchenstudios.



Perfekter Einbau von Gerätedosen in z.B. Holz, Gipskarton, ...



Randversenker für Ø 68 mm

0741068000



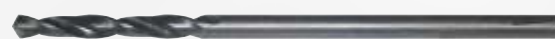
Aufnahmehalter SW 12

0742000001



Aufnahmehalter SDS

0742000002



Ersatzzentrierbohrer HSS 7,2 mm

0742000003

Ø mm	Hartmetall-Lochsägen FRP	Art.-Nr.
	Bohrkrone einzeln, Schnitttiefe 60 mm	
25,0	Sanitär- und Heizungsrohre	0740025060
30,0	Sanitär- und Heizungsrohre	0740030060
35,0	Sanitär- und Heizungsrohre, Hohlw.- Abzweigkasten, Halogenstrahler	0740035060
40,0	Sanitär-Abflussrohre	0740040060
45,0	Wasser- u. Heizungsrohre	0740045060
50,0	mit Isolierung	0740050060
55,0	Einbauleuchten Ø 55 mm	0740055060
58,0	Einbauleuchten Ø 58 mm	0740058060
60,0	Einbauleuchten Ø 60 mm	0740060060
63,0	Schalterdosen Ø 60 mm	0740063060
65,0	Hohlwanddosen Ø 65 mm	0740065060
68,0	Hohlwanddosen Ø 68 mm	0740068060
70,0	Hohlwand-Abzweigdosen Ø 70 mm	0740070060
74,0	Hohlwand-Abzweigdosen Ø 74 mm	0740074060
80,0	Verteilerdosen, Kabeldurchlassabdeckungen, Einbauleuchten Ø 80 mm	0740080060
85,0	Einbauleuchten Ø 85 mm	0740085060
90,0	Einbauleuchten Ø 90 mm	0740090060
105,0	Abluftröhre	0740105060

## FRP-Lochsägensatz Elektro

Inhalt:

0743000001

- Je 1 x Ø 35 / 68 / 74 mm
- 1 Aufnahmehalter SW 12,
- 1 HSS-Bohrer

## FRP-Lochsägensatz Leuchten

Inhalt:

0743000002

- Je 1 x Ø 35 / 60 / 68 / 80 / 85 mm
- 1 Aufnahmehalter SW 12,
- 1 HSS-Bohrer

# ALFRA HSS-BI-METALL- LOCHSÄGEN

## Eigenschaften:

- Hohe Rundlaufgenauigkeit.
- Mit solider Grundplatte, dadurch mehr Gewindegänge und größere Stabilität sowie Rundlauf- und Seitenschlaggenauigkeit.
- Für Material ab 2 mm – mit positiven Span- und Schnittwinkeln sowie Kombiverzahnung 4/6 ZpZ. Diese variable Zahnteilung sorgt für gleichmäßigeren Schnitt, geringere Vibrations- und Wärmeentwicklung, beim Schneiden für geringeren Kraftaufwand.
- Schnitttiefe: 38 mm - 1-1/2".
- Seitliche Schlitze im Körper helfen beim Entfernen der ausgeschnittenen Teile.
- Geeignet für unlegierten Stahl (bis 700 N/mm<sup>2</sup>), Bunt- und Leichtmetalle, Kunststoffe, Gips, Faser- und Sperrholzplatten, Leichtbauplatten und allgemeine Holzverarbeitung.
- Bohrkronen austauschbar mit anderen handelsüblichen Aufnahmehaltern.



*Auch Stahl/Edelstahl bis ca. 3 mm lässt sich gut bearbeiten (bei häufigem Einsatz empfehlen wir unsere HM-bestückten Lochsägen).*



*...sehr gut für den Einsatz in „weiche“ Holzarten geeignet.*



# ALFRA – HSS-BI-METALL-LOCHSÄGEN

ALFRA HSS Bi-Metall Lochsägen sind in Hand- und Säulenbohrmaschinen einsetzbar. Bei Säulenbohrmaschinen bitte nur manuellen Vorschub verwenden.

## Eigenschaften:

- Hohe Rundlaufgenauigkeit.
- Mit solider Grundplatte, dadurch mehr Gewindegänge und größere Stabilität sowie Rundlauf- und Seitenschlaggenauigkeit.
- Mit positiven Span- und Schnittwinkeln sowie Kombiverzahnung 4/6 ZpZ.
- Diese variable Zahnteilung sorgt für gleichmäßigeren Schnitt, geringere Vibrations- und Wärmeentwicklung, beim Schneiden für geringeren Kraftaufwand.
- Schnitttiefe: 38 mm - 1-1/2".
- Seitliche Schlitz im Körper helfen beim Entfernen der ausgeschnittenen Teile.
- Geeignet für unlegierten Stahl (bis 700 N/mm<sup>2</sup>), Bunt- und Leichtmetalle, Kunststoffe, Gips, Faser- und Sperrholzplatten, Leichtbauplatten und allgemeine Holzverarbeitung.
- Bohrkronen austauschbar mit anderen handelsüblichen Aufnahmehaltern.

## Tipp:

Mit leichtem Anpressdruck anbohren. Mit geringem und gleichmäßigem Druck weiterbohren, Pendelbewegungen beim Bohren vermeiden, Drehzahltafel beachten, Kühlmittel verwenden. Beim Einsatz auf Holz- und Holzersatzwerkstoffen Bohrmehl rechtzeitig entfernen.



Combi-Verzahnung 4/6 ZpZ



Lieferbar sind Ø 14,0 bis 210 mm.

Sägen-Ø mm	Zoll	Art.-Nr.
14,0	9/16"	0500014
16,0	5/8"	0500016
17,0	11/16"	0500017
19,0	3/4"	0500019
20,0	15/16"	0500020
21,0	13/16"	0500021
22,0	7/8"	0500022
24,0	15/16"	0500024
25,0	1"	0500025
27,0	11/16"	0500027
29,0	1-1/8"	0500029
30,0	1-3/16"	0500030
32,0	1-1/4"	0500032
33,0	1-5/16"	0500033
35,0	1-3/8"	0500035
37,0	1-7/16"	0500037
38,0	1-1/2"	0500038
40,0	1-9/16"	0500040
41,0	1-5/8"	0500041
43,0	1-11/16"	0500043
44,0	1-3/4"	0500044
46,0	1-13/16"	0500046
48,0	1-7/8"	0500048
51,0	2"	0500051
52,0	2-1/16"	0500052
54,0	2-1/8"	0500054
57,0	2-1/4"	0500057
59,0	2-5/16"	0500059
60,0	2-3/8"	0500060
64,0	2-1/2"	0500064
65,0	2-9/16"	0500065
67,0	2-5/8"	0500067
68,0	2-11/16"	0500068
70,0	2-3/4"	0500070
73,0	2-7/8"	0500073

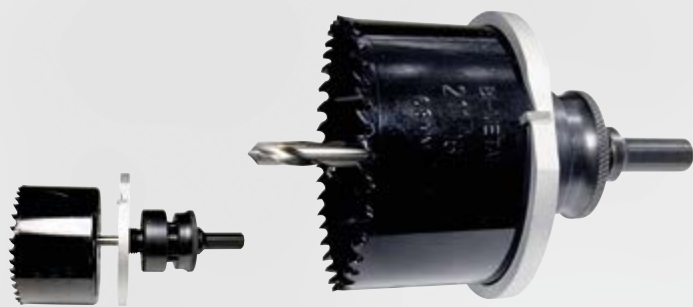
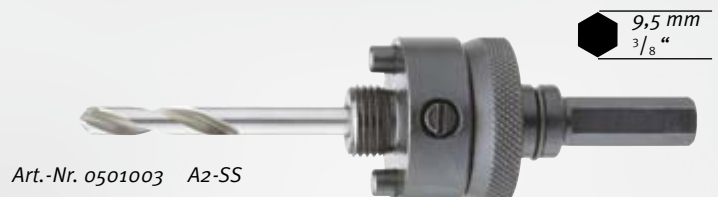


# ALFRA – HSS-BI-METALL-LOCHSÄGEN

Sägen-Ø mm	Zoll	Art.-Nr.
74,0	2-11/12"	0500074
76,0	3"	0500076
79,0	3-1/8"	0500079
83,0	3-1/4"	0500083
86,0	3-3/8"	0500086
89,0	3-1/2"	0500089
92,0	3-5/8"	0500092
95,0	3-3/4"	0500095
98,0	3-7/8"	0500098
102,0	4"	0500102
105,0	4-1/8"	0500105
108,0	4-1/4"	0500108
111,0	4-3/8"	0500111
114,0	4-1/2"	0500114
121,0	4-3/4"	0500121
127,0	5"	0500127
140,0	5-1/2"	0500140
152,0	6"	0500152

ab Ø 160,0 mm nur für Holz und Holzersatzwerkstoffe geeignet.

160,0	6-5/16"	0500160
168,0	6-10/16"	0500168
177,0	7"	0500177
210,0	8-5/16"	0500210



Art.-Nr. 0501013 mit Bi-Metall-Lochsäge Ø 68 mm + A2-SS

## Aufnahmehalter mit Führungsbohrer

Sägen-Ø mm	Sägen-Ø Zoll	Type	Schaft-Ø	Art.-Nr.
14 - 30	9/16" - 1-3/16"	A 6-SS	9.5 6-kant	0501001
14 - 30	9/16" - 1-3/16"	A 6-SDS	SDS	0501002
32 - 152	1-1/4" - 6"	A 2-SS	9.5 6-kant	0501003
32 - 152	1-1/4" - 6"	A 2-SDS	SDS	0501005
32 - 210	1-1/4" - 8-5/16"	A 3-SS	11.11 6-kant	0501006
32 - 210	1-1/4" - 8-5/16"	A 5-SS	16.0 6-kant	0501008

### Zubehör:

Randversenker für Ø 68 mm (mit HM-Zähnen)	0501013
Aufnahmeverlängerung 300 mm x 9,5 mm für A 6-SS + A 2-SS, A3-SS	0501010
Ersatzzentrierbohrer HSS Ø 6,35 mm x 80 mm für A 6-SS + A 6-SDS + A 2-SS + A 2-SDS + A 3-SS + A 5-SS	0502001
Auswurfeder	0502004

Bitte beachten: Bei Einsatz mit SDS-Aufnahmen Schlagwerk abschalten!



Art.-Nr. 0501013

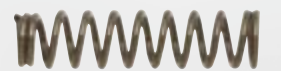


Wechselseitig einsetzbar

Art.-Nr. 0501010



Art.-Nr. 0502001



Art.-Nr. 0502004

# ALFRA – HSS-BI-METALL-LOCHSÄGEN SETS

## HSS-Bi-Metall-Lochsägen – Sets



- Die folgenden Lochsägensätze erweitern unser Angebot. Sie wurden bedarfsgerecht für Elektriker, Schlosser, das Sanitärhandwerk und allgemeine, universelle Anwendungen zusammengestellt.
- Diese Sets verbessern die Präsentation. Aufbewahrung in stabilen Werkzeugkoffern.

- Alle Sets werden im robusten und praktischen Kunststoffkoffer ausgeliefert
- Mit Aufnahmehalter A6-SS, Aufnahmehalter A2-SS, Ersatzspiralbohrer

Ø mm	16,0	19,0	22,0	24,0	25,0	29,0	32,0	35,0	38,0	44,0	51,0	52,0	57,0	64,0	67,0	68,0	76,0
Ø Inch	5/8"	3/4"	7/8"	15/16"	1"	1-1/8"	1-1/4"	1-3/8"	1-1/2"	1-3/4"	2"	2-1/16"	2-1/4"	2-1/2"	2-5/8"	2-11/16"	3"

Art.-Nr.	Lochsägensatz Standard																
0503006	•	•	•			•		•		•		•	•		•		
Art.-Nr.	Lochsägensatz Profi																
0503007	•	•	•		•	•	•	•	•	•	•			•			•
Art.-Nr.	Lochsägensatz Elektro																
0503008			•			•		•		•	•			•			•
Art.-Nr.	Lochsägensatz Installateure																
0503009	•	•		•		•			•	•			•		•		

# MEHRSTUFEN-BOHRER – HSS DM 05

## Einsatzbereich:

Das ideale Werkzeug für die Blechbearbeitung, sei es in der Elektroindustrie, in der Sanitär- oder Heizungstechnik, im allgemeinen Maschinenbau oder im Schaltschrankbau.

Geeignet für alle Materialien wie Nichteisenmetalle, Edelstahlbleche, thermoplastische und duroplastische Kunststoffe sowie alle Stahlbleche bis zu einer maximalen Dicke von 6 mm.

Mit den Mehrstufenbohrern können in einem Arbeitsgang Bleche zentriert, angebohrt, aufgebohrt und anschließend entgratet werden.

- Ein Ausbruch der Bohrerspitze erfolgt meistens durch zu hohen Vorschub beim Anbohren. Mehrstufenbohrer mit fester Bohrspitze sind dann wertlos. Abgebrochene Zentrierbohrer können bei ALFRA Mehrstufenbohrern einfach ausgewechselt werden. Der Mehrpreis wird mehr als ausgeglichen.
- Jede Stufe erhält entsprechend ihrem Durchmesser einen radial angepassten Hinterschliff. Die Schneide ist der höchste Punkt im Durchmesser.
- Jede Stufe wird axial hinterschliffen und erhält an ihrer Schneide einen Freiwinkel.
- Alle Stufendurchmesser sind auf dem Werkzeug eingelasert.

## Vorteile Stufenbohrer mit Spiralnute mit 3 Schneiden:

- Durch die Spiralnute erzielt der Bohrer bei der Bearbeitung einen schälenden Schnitt bei verbesserter Spanabfuhr.
- Die speziell um den Bohrer angeordnete Nutengeometrie ergibt gegenüber dem herkömmlichen geraden Nutenverlauf eine verlängerte Schneidkante und einen fühlbar einfacheren Schnitt.
- Spiralgenutete Spankammern garantieren absolute Laufruhe und hohe Schnittleistung.

## Tipp:

Durch Verwendung von ALFRA Schneidspray oder ALFRA Kühlschmierstift kann die Standzeit erheblich verlängert werden.

## Vorteil TiAlN-Hartstoffbeschichtung:

- Geeignet zum Einsatz bei besonders harten Materialien (VA).
- Bietet optimale Standzeit bei gleichzeitigem Einsatz höchster Schnittgeschwindigkeiten.
- Sehr hohe Mikrohärtigkeit HV 0,05 von 3200 – damit ist die blau-schwarze Hartstoffbeschichtung um mehr als 20% härter im Vergleich zur herkömmlichen gold-gelben TIN-Beschichtung.
- Maximale Einsatztemperatur: 800°C.

Bezeichnung	Schaft-Ø	Art.-Nr.
<b>Mehrstufen-Bohrer – AMS</b>	10,0	08080

Für allgemeinen Maschinenbau, bohrt kreisrunde Löcher in Metalle bis 4 mm Dicke, durch Verwendungsmöglichkeit in Handbohrmaschinen unentbehrlich auf Montage.  
3 Spankammern, spiralgenutet, auswechselbarer Zentrierbohrer  
**Stufen Ø 9 - 12 - 15 - 18 - 21 - 24 - 27 - 30 - 33 - 36 mm**  
(Stufe „40“ dient zum Entgraten)

<b>Mehrstufen-Bohrer – AMS – TiAlN-beschichtet</b>	10,0	08081
----------------------------------------------------	------	-------

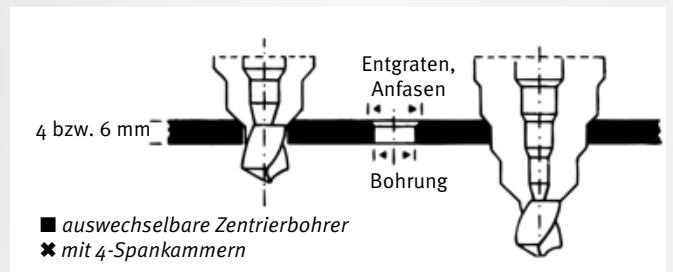
3 Spankammern, spiralgenutet, auswechselbarer Zentrierbohrer  
TiAlN-beschichtet  
**Stufen Ø 9 - 12 - 15 - 18 - 21 - 24 - 27 - 30 - 33 - 36 mm**  
(Stufe „40“ dient zum Entgraten)

<b>Mehrstufen-Bohrer – AM 1</b>	12,0	08002
---------------------------------	------	-------

**Stufen Ø 25 - 28 - 31 - 34 - 37 - 40 - 43 - 46 - 49 - 52 - 55 - 58 mm**

<b>Mehrstufen-Bohrer – PVD</b>	10,0	08003
--------------------------------	------	-------

Für **Elektroindustrie**, abgestimmt auf Bohrungen für Panzerrohrgewinde-**Durchgangsloch**, erhebliche Einsparung von Arbeitszeit beim Erzeugen von Bohrungen für PG  
**Stufen Ø PG 7 - PG 9 - PG 11 - PG 13 - PG 16 - PG 21 - 33 mm - PG 29 - 40 mm**



Art.-Nr. 08080 ■



Art.-Nr. 08081 ■



Art.-Nr. 08002 ■ ✘



Art.-Nr. 08003 ■ ✘

# MEHRSTUFEN-BOHRER – HSS DM 05

Bezeichnung	Schaft-Ø	Art.-Nr.
<b>Mehrstufen-Bohrer – PVD-TiN-beschichtet</b> Stufen Ø PG 7 – PG 9 – PG 11 – PG 13 – PG 16 – PG 21 – 33 mm – PG 29 – 40 mm	10,0	08004

<b>Mehrstufen-Bohrer – SVB</b> Vorbohrer speziell für Blechlocher Stufen Ø 8,5 - 11,5 - 12,5 - 16,5 - 21,0	10,0	08016
------------------------------------------------------------------------------------------------------------------	------	-------

<b>Mehrstufen-Bohrer – DKS 40</b> 3 Spankammern, spiralgenutet, auswechselbarer Zentrierbohrer, für metrische Bohrungen nach EN, Kern- und Durchgangsloch M 10 - M 40 Stufen Ø 10,5 - 12,5 - 14,5 - 16,5 - 18,5 - 20,5 - 25,5 - 32,5 - 38,5 - 40,5	10,0	08084
----------------------------------------------------------------------------------------------------------------------------------------------------------------------------------------------------------------------------------------------------------------	------	-------

<b>Mehrstufen-Bohrer – DKI 40-VA</b> 4 Spankammern, auswechselbarer Zentrierbohrer HSS-TiAlN-beschichtet. Für Edelstahl bis 3 mm Stärke Kern- und Durchgangsloch M 10 - M 40 Stufen Ø 10,5 - 12,5 - 14,5 - 16,5 - 18,5 - 20,5 - 23,5 - 25,5 - 32,5 - 38,5 - 40,5	10,0	08032
------------------------------------------------------------------------------------------------------------------------------------------------------------------------------------------------------------------------------------------------------------------------------	------	-------

<b>Ersatz-Zentrierbohrer TiN-beschichtet</b> passend für AMS – PVD – PVK – DKI – DKS	08006
-----------------------------------------------------------------------------------------	-------

<b>Ersatz-Zentrierbohrer</b> passend für AMS – PVD – PVK – DKI – DKS	08007
-------------------------------------------------------------------------	-------

<b>Ersatz-Zentrierbohrer TiAlN-beschichtet</b> passend für AMS – PVD – PVK – DKI – DKS	08008
-------------------------------------------------------------------------------------------	-------



Art.-Nr. 08004 ■ ✕



Art.-Nr. 08016



Art.-Nr. 08084 ■

Vorbohrer speziell  
für Blechlocher



Art.-Nr. 08032 ■ ✕



Art.-Nr. 08007



Art.-Nr. 08008

■ auswechselbare Zentrierbohrer  
✕ mit 4-Spankammern



# MEHRSTUFEN-BOHRER – HSS DM 05

## Standardausführung mit 2 Spankammern, Spiralgenutet.

- Durch zylindrische Abstufung genauer Lochdurchmesser.
- Gleichzeitiges Entgraten der Bohrung durch die nächste Stufe.
- Bohren von dünnsten Blechen bis 4 mm Dicke möglich.
- Kühlschmierstift verwenden!
- Durch die Spiralnut erzielt der Bohrer bei der Bearbeitung einen schälenden Schnitt bei verbesserter Spanabfuhr.
- Gegenüber dem herkömmlichen geraden Nutenverlauf eine verlängerte Schneidkante und einen fühlbar einfacheren Schnitt.
- Laserskalierung in der Spankammer zum Ablesen des erreichten Bohrdurchmessers.

Bezeichnung	Bohrbereich	Schaft-Ø	Länge	Art.-Nr.
AM-12	4 - 12 mm x 1 mm	6,0	70 mm	08070
AM-20	4 - 20 mm x 2 mm	9,0	77 mm	08071
AM-30	6 - 30 mm x 2 mm	10,0	98 mm	08072

Set in Kunststoffkassette 08073

Inhalt:  
Je 1 x Typ AM-12/AM-20/AM-30

Hochleistungs Kühlschmierstift 09012



Art.-Nr. 08072



Art.-Nr. 09012

## Einsatz-Richtwerte von ALFRA Mehrstufenbohrern

Diese Bohrer wurden entwickelt, um einwandfrei runde und gleichzeitig entgratete Löcher in Bleche von 4 - 6 mm Dicke zu bohren. Der Übergang bildet einen Radius, der gleichzeitig zum Entgraten oder Anfasen der Bohrung dient. Während Blechschälbohrer ein leicht kegeliges Loch bohren, erreicht man mit unseren ALFRA Mehrstufenbohrern eine zylindrische Bohrung. Die Werkzeuge sind axial-radial hinterschleift und können an der Zahnbrust leicht nachgeschliffen werden.

Wir empfehlen den Einsatz auf stationären Bohrmaschinen, jedoch können die kleinen ALFRA Mehrstufenbohrer in regelbaren Handbohrmaschinen eingesetzt werden. Unbedingt ist auf **ausreichende Kühlschmierung** mittels **ALFRA Kühlschmierstift** oder einer **Bohremulsion** zu achten.

### Drehzahlrichtwerte U/min.

Typ		Stahlblech S235	V2A Bleche	NE- Metalle	Kunststoff (weich)
AM	anbohren	800	360	1000	1000
	aufsenken	500 - 180	50 - 70	800 - 400	1000 - 400
AM-1	anbohren	800	360	1000	1000
	aufsenken	200 - 100	100 - 50	500 - 200	600 - 250
PVD+PVK+DKI DKS + SVB	anbohren	800	360	1000	1000
	aufsenken	400 - 200	200 - 100	800 - 500	1000 - 600

Art.-Nr. 08073



# PRÄZISIONS-BLECHSCHÄLBOHRER – HSS DM 05

ALFRA Präzisions-Blechsälbohrer sind ideale Werkzeuge für die allgemeine Blechbearbeitung. Einsatzgebiete sind im Sanitär- und Heizungsbau, Elektro-industrie, Maschinenbau und Schaltschrankbau.

Einsetzbar auf Nichteisenmetallen, Edelstahlblechen, thermo- und duroplastischen Kunststoffen sowie auf allen gängigen Stahlblechen bis zu einer Dicke von max. 4 mm. Mit Blechsälbohrern können in einem Arbeitsgang Bleche zentriert, angebohrt und aufgebohrt werden.

Bei schonender Behandlung mehrfach nachschleifbar.

Durch die Verwendung von ALFRA Schneidspray oder Kühlschmierstift kann die Standzeit dieser Werkzeuge erheblich verlängert werden.

**Verpackung:** Einzeln in Kunststoffverpackung mit Bedienungsanleitung.

Größe	Bohrbereich mm	Schaft-Ø	Art.-Nr.
1	3,0 - 14,0	6,0	09001
2	6,0 - 20,0	8,0	09002
3	16,0 - 30,5	10,0	09003
4	26,0 - 40,0	12,0	09004
5	35,0 - 50,0	12,0	09005
6	46,0 - 60,0	13,0	09006
7 L	4,0 - 30,5	10,0	09007
8*	6,0 - 22,5	8,0	09008
Set 1	Gr. 1 + 2 + 3 + Stift		09009
Kühlschmierstift einzeln			09012

## \*Spezial-Antennenbohrer

- konischer Aufreibeböhrer mit zyl. Auslauf zum Bohren der Löcher für Autoantennen.
- Gratfrei, keine Deformierung, ohne Ansenken, maßhaltig.
- Gr. 6,0 - 22,5 mm.

## Blechsälbohrer Set

Stahlblechkassette

Art.-Nr.  
09009

Inhalt:

- 1 x Größe 1
- 1 x Größe 2
- 1 x Größe 3



Art.-Nr. 09001



Art.-Nr. 09002



Art.-Nr. 09003



Art.-Nr. 09004



Art.-Nr. 09005



Art.-Nr. 09006



Art.-Nr. 09007



Art.-Nr. 09008\*



Art.-Nr. 09009

# ALFRA SÄBELSÄGEBLÄTTER FÜR PROFIS



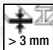

# ORIGINAL MILFORD SÄBELSÄGEBLÄTTER – EXKLUSIV VON ALFRA

## für Metall flexible Ausführung



Anwendungsbereich Metallbearbeitung	Materialstärke in mm	Stahl- Qualität	Länge	Breite	Stärke	Zähne Zoll	Milford Art.-Nr.	Alfra Art.-Nr.
Metallbearbeitung; weiche Metalle, Kupfer-, Alu-, Messing-Kabel; Leitungen und Rohre	 > 3 mm	HSS-Bi-Metall	100 mm	16 mm	0,9 mm	14	88161	30055
Metallbearbeitung; weiche Metalle, Kunststoff, Lamine und Holz mit Nägeln	 > 3 mm	HSS-Bi-Metall	150 mm	16 mm	0,9 mm	8/12	88215	30040
Für Produktionsschnitte in allen Metallen, rostfreiem Stahl, Stahlrohre, Gusseisen, Leg. usw.	 > 6 mm	HSS-Bi-Metall	150 mm	16 mm	0,9 mm	10	88176	30058
Für Produktionsschnitte in allen Metallen, rostfreiem Stahl, Stahlrohre, Gusseisen, Leg. usw.	 > 3 mm	HSS-Bi-Metall	150 mm	16 mm	0,9 mm	14	88177	30059
Für Produktionsschnitte in allen Metallen, rostfreiem Stahl, Stahlrohre, Gusseisen, Leg. usw.	 > 1,15 mm	HSS-Bi-Metall	150 mm	16 mm	0,9 mm	18	88178	30060
Für Produktionsschnitte in allen Metallen, rostfreiem Stahl, Stahlrohre, Gusseisen, Leg. usw. mit Universalzahnung	 3-6 mm	HSS-Bi-Metall	150 mm	16 mm	0,9 mm	10/14	88216	30062
Metallbearbeitung; weiche Metalle, Kunststoff, Lamine und Holz mit Nägeln	 > 3 mm	HSS-Bi-Metall	225 mm	16 mm	0,9 mm	8/12	88219	30041
Für Produktionsschnitte in allen Metallen, rostfreiem Stahl, Stahlrohre, Gusseisen, Leg. usw.	 > 6 mm	HSS-Bi-Metall	225 mm	16 mm	0,9 mm	10	88174	30063
Für Produktionsschnitte in allen Metallen, rostfreiem Stahl, Stahlrohre, Gusseisen, Leg. usw.	 > 3 mm	HSS-Bi-Metall	225 mm	16 mm	0,9 mm	14	88186	30064
Für Produktionsschnitte in allen Metallen, rostfreiem Stahl, Stahlrohre, Gusseisen, Leg. usw.	 > 1,15 mm	HSS-Bi-Metall	225 mm	16 mm	0,9 mm	18	88187	30065
Für Produktionsschnitte in allen Metallen, rostfreiem Stahl, Stahlrohre, Gusseisen, Leg. usw. mit Universalzahnung	 3-6 mm	HSS-Bi-Metall	225 mm	16 mm	0,9 mm	10/14	88217	30066
Für Produktionsschnitte in allen Metallen, rostfreiem Stahl, Stahlrohre, Gusseisen, Leg. usw. mit Universalzahnung	 > 6 mm	HSS-Bi-Metall	290 mm	16 mm	0,9 mm	10/14	88218	30072



Metallbearbeitung; weiche Metalle, Kunststoff, Lamine und Holz mit Nägeln – speziell für Paletten	 > 3 mm 	HSS-Bi-Metall	228 mm	19 mm	0,9 mm	10/14	88226	30045
------------------------------------------------------------------------------------------------------	--------------------------------------------------------------------------------------------------------------------------------------------------------------------------------	---------------	--------	-------	--------	-------	-------	-------

# ORIGINAL MILFORD SÄBELSÄGEBLÄTTER – EXKLUSIV VON ALFRA

## für Holz



Anwendungsbereich Metallbearbeitung	Materialstärke in mm	Stahl- Qualität	Länge	Breite	Stärke	Zähne Zoll	Milford Art.-Nr.	Alfra Art.-Nr.
Speziälsägeblatt für Holz mit Nägeln; Gipsbauplatten, speziell in der Altbausanierung		HSS-Bi-Metall	150 mm	19 mm	0,9 mm	5/8	88142	30085
Speziälsägeblatt für Holz; Kunststoff oder Schichtstoffen -Kurvenschnitte-		HSS-Bi-Metall	150 mm		0,9 mm	4/6	88143	30086
Speziälsägeblatt für Holz, Gipsbauplatten Speziell in der Altbausanierung		HSS-Bi-Metall	210 mm	19 mm	0,9 mm	6	88144	30087
Speziälsägeblatt für Holz, Gipsbauplatten Speziell in der Altbausanierung		HSS-Bi-Metall	290 mm	19 mm	0,9 mm	6	88145	30088

## für Holz (beschichtet)



Speziälsägeblatt für Holz Mit Spezialbeschichtung für minimale Reibung		HSS-Bi-Metall	228 mm	19 mm	1,0 mm	7	87960	30031
---------------------------------------------------------------------------	--	---------------	--------	-------	--------	---	-------	-------

**„Noch nie habe ich Löcher so schnell und leicht in den Stahlträger bekommen!  
Mit der APS 120 und der neuen Pumpe habe ich mein Projekt vorzeitig erledigt.“**

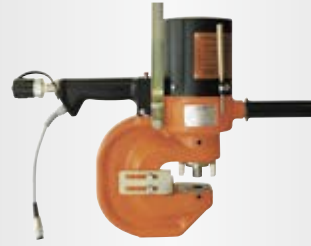


# ALFRA PRESS

- Leicht tragbare, vollautomatische, hydraulische Stanzgeräte für den Stahl-, Brücken-, Behälter-, Kran- und Metallbau
- Mobiler Einsatz, kein Materialtransport
- Fast geräuschloses Stanzen
- Einfaches Positionieren durch Stoppfunktion des Stempels



# ALFRA PRESS – HYDRAULIK-LOCHSTANZEN – ÜBERSICHT



**APS 70**

Seite	82
Art.-Nr.	23002
Max. Loch-Ø	22 mm 7/8"
Max. Langloch	22 x 14 mm 7/8" x 9/16"
Max. Materialstärke (S235)	13 mm 1/2"
Gesamtstanzzeit mit Pumpe ...	AHP-M: ca. 5 Sek. AHP-L: ca. 3 Sek.
Maultiefe	70 mm 2-3/4"
Max. Druck	700 Bar 10.150 psi
Stanzkraft	30 t
Stempelhub	18 mm 11/16"
Gewicht	29,9 kg / 65,9 lbs
Lieferumfang	Schlauchpaket 5 m/Spanschlüssel Stempel/Matrize Ø 18 mm Tiefenanschlag, Aufhängbügel

## HYDRAULIKPUMPE FÜR APS 70 / 120



**AHP-M**

Seite	87
Art.-Nr.	23189
Max. Druck	700 Bar
Max. Förderleistung	1,1 l/min
Motorleistung	1.300 W, 230V (50 Hz)
Füllvolumen	3,2 l
Gewicht einschl. Ölfüllung	29 kg





## APS 120

83

23004

25 mm  
1-1/16"

25 x 18 mm  
1" x 11/16"

16 mm  
5/8"

AHP-M: ca. 10 Sek.  
AHP-L: ca. 7 Sek.

110 mm  
4-3/8"

700 Bar  
10.150 psi

44 t

25 mm  
15/16"

47,3 kg / 104,2 lbs

Schlauchpaket 5 m/Spanschlüssel  
Stempel/Matrize Ø 22 mm  
Tiefenanschlag, Aufhängbügel

## HYDRAULIKPUMPE FÜR APS 70 / 120



## AHP-L

87

23190

700 Bar

1,7 l/min

2.200 W, 230V (50 Hz)

3,0 l

34 kg



# ALFRA PRESS – HYDRAULIK-LOCHSTANZEN

## ALFRA Press – Hydraulik-Lochstanze APS 70

**Art.-Nr.**

23002

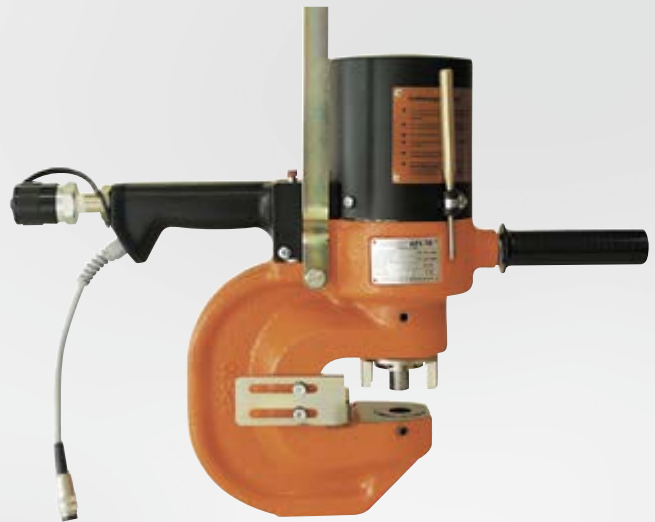
Hydraulischer Stanzbügel mit  
automatischem Rücklauf mittels Neoprenfeder

### Technische Daten

max. Lochdurchmesser mm	22 mm
Langloch max.	22 x 14 mm
max. Materialstärke bei DIN S275	13 mm
Gesamtstanzzeit mit Pumpe AHP-M	5 Sek.
mit Pumpe AHP-L	3 Sek.
Maultiefe	70 mm
max. Druck	700 bar (10.150 psi)
Stanzkraft	30 t
Stempelhub	18 mm
Gewicht	29,9 kg

### Lieferumfang:

Stanzbügel, Steuerkabel, Hydraulikschlauch 5 m, Spannschlüssel,  
je 1 Stempel und Matrize Ø 18 mm, 1 Tiefenanschlag, 1 Aufhängbügel



Art.-Nr. 23002

## Ersatzteile

**Art.-Nr.**

23015

Ersatz-HD-Anschlusschlauch, **5 m**  
komplett mit Steuerkabel und Kupplung

23016

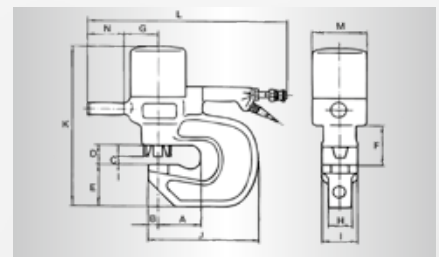
Ersatz-HD-Anschlusschlauch, **\*10 m**  
komplett mit Steuerkabel und Kupplung

23017

Ersatz-HD-Anschlusschlauch, **\*15 m**  
komplett mit Steuerkabel und Kupplung

### \*Anmerkung:

Der Druckaufbau verlängert sich bei 10 m um ca. 4 Sek., bei 15 m ca. 6 Sek.



### Wichtiger technischer Hinweis:

Die Stanzbügel sind standardmäßig nicht geeignet zum Stanzen von  
hochfesten Werkzeugstählen, nichtrostendem Material oder Kessel-  
blechen.  
Fordern Sie unsere technische Beratung für Stanzaufgaben in diesem  
Einsatzbereich an.

Typ	A	B	C	D	E	F	G	H	I	J	K	L	M	N
APS 70	70	24	15	51	85	100	80	40	80	204	382	562	125	135
APS 120	110	25	18	51	111	110	90	68	100	285	442	585	144	135

## ALFRA Press – Hydraulik-Lochstanze APS 120

Art.-Nr.

Hydraulischer Stanzbügel mit  
automatischem Rücklauf mittels Neoprenfeder

23004

### Technische Daten

max. Loch-Ø mm	25 mm
Langloch max.	25 x 18 mm
max. Materialstärke bei DIN S275	16 mm
Gesamtstanzzeit mit Pumpe AHP-M	10 Sek.
mit Pumpe AHP-L	7 Sek.
Maultiefe	110 mm
max. Druck	700 bar (10.150 psi)
Stanzkraft	44 t
Stempelhub	25 mm
Gewicht	47,3 kg

### Lieferumfang:

Stanzbügel, Steuerkabel, Hydraulikschlauch 5 m, Spannschlüssel,  
je 1 Stempel und Matrize Ø 22 mm, 1 Tiefenanschlag, 1 Aufhängbügel



Art.-Nr. 23004

## Zubehör

Art.-Nr.

Ersatz-HD-Anschlussschlauch, **5 m**  
komplett mit Steuerkabel und Kupplung

23015

Ersatz-HD-Anschlussschlauch, **\*10 m**  
komplett mit Steuerkabel und Kupplung

23016

Ersatz-HD-Anschlussschlauch, **\*15 m**  
komplett mit Steuerkabel und Kupplung

23017

### \*Anmerkung:

Der Druckaufbau verlängert sich bei 10 m um ca. 4 Sek., bei 15 m ca. 6 Sek.



# ALFRA – APS STEMPEL UND MATRIZEN



## Stempel für

APS 120	APS 70	Ø mm	Art.-Nr.
■	■	7	23-01-07
■	■	8	23-01-08
■	■	9	23-01-09
■	■	10	23-01-10
■	■	11	23-01-11
■	■	12	23-01-12
■	■	13	23-01-13
■	■	14	23-01-14
■	■	15	23-01-15
■	■	16	23-01-16
■	■	17	23-01-17
■	■	18	23-01-18
■	■	19	23-01-19
■	■	20	23-01-20
■	■	21	23-01-21
■	■	22	23-01-22
■	-	23	23-01-23
■	-	24	23-01-24
■	-	25*	23-01-25



## Matrizen für

APS 120	APS 70	Ø mm	Art.-Nr.
■	■	7	23-02-07
■	■	8	23-02-08
■	■	9	23-02-09
■	■	10	23-02-10
■	■	11	23-02-11
■	■	12	23-02-12
■	■	13	23-02-13
■	■	14	23-02-14
■	■	15	23-02-15
■	■	16	23-02-16
■	■	17	23-02-17
■	■	18	23-02-18
■	■	19	23-02-19
■	■	20	23-02-20
■	■	21	23-02-21
■	■	22	23-02-22
■	-	23	23-02-23
■	-	24	23-02-24
■	-	25*	23-02-25

\*) mit Spannmutter Art.-Nr. 23004-056 B

### Bitte bei Werkzeugauswahl beachten:

Bei Material DIN S233: max. Materialstärke = 0,8 x Loch-Ø

Bei Material DIN S275: max. Materialstärke = 0,5 x Loch-Ø



Art.-Nr. 23-01-..



Art.-Nr. 23-02-..



### Tipp:

Stempel und Matrizen sind austauschbar zu Nitto/Selfer-Stanzsystemen.

Bei stark verzundertem Material Stempel ölen und von Zeit zu Zeit reinigen.

# ALFRA – APS STEMPEL UND MATRIZEN

## 5° abgeschrägte Matrizen für

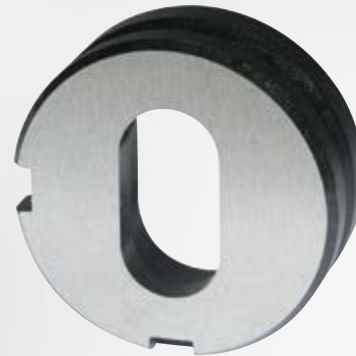
APS 120	APS 70	Ø mm	Art.-Nr.
■	■	10	23-04-10
■	■	11	23-04-11
■	■	12	23-04-12
■	■	13	23-04-13
■	■	14	23-04-14
■	■	15	23-04-15
■	■	16	23-04-16
■	■	17	23-04-17
■	■	18	23-04-18
■	■	19	23-04-19
■	■	20	23-04-20
■	■	21	23-04-21
■	■	22	23-04-22
■	-	23	23-04-23
■	-	24	23-04-24
■	-	25	23-04-25



Art.-Nr. 23-04-.. (Für Träger mit schrägem Flansch)

## Formstempel für

mm	APS 120	APS 70	Stempel Art.-Nr.	Matrize Art.-Nr.
16 x 8	■	■	23-01-1608	23-02-1608
18 x 9	■	■	23-01-1809	23-02-1809
18 x 11	■	■	23-01-1811	23-02-1811
20 x 10	■	■	23-01-2010	23-02-2010
20 x 12	■	■	23-01-2012	23-02-2012
20 x 14	■	■	23-01-2014	23-02-2014
22 x 11	■	■	23-01-2211	23-02-2211
22 x 14	■	■	23-01-2214	23-02-2214
24 x 12	■	-	23-01-2412	23-02-2412
25 x 9*	■	-	23-01-2509	23-02-2509
25 x 12*	■	-	23-01-2512	23-02-2512
25 x 13*	■	-	23-01-2513	23-02-2513
25 x 14*	■	-	23-01-2514	23-02-2514
25 x 18*	■	-	23-01-2518	23-02-2518



Art.-Nr. 23-02-..



Art.-Nr. 23-01-..

\*) mit Spannmutter Art.-Nr. 23004-56B

## Ersatzteile

	Art.-Nr.
Spannmutter für Stempel Ø 7 - 24 mm	23004-056A
Spannmutter für Stempel Ø 25 mm (nur APS 120)	23004-056B
Spannmutter für Stempel Ø 26 mm (auf Anfrage)	23004-056C



Art.-Nr. 23004-056A  
Für Stempel Ø 7 - 24 mm



Art.-Nr. 23004-056B  
Für Stempel Ø 25 mm

# ALFRA – ELEKTRO-HYDRAULIKPUMPEN

- 1 Leistungsstarkes, hydraulisches Antriebsaggregat für maximale Stanzleistung und -geschwindigkeit
- 2 Zusätzlicher Lüfter ermöglicht Dauereinsatz – sogar in wärmeren Regionen
- 3 Leichtes Gehäuse aus schlagfestem Kunststoff
- 4 Extragroße, rutschsichere Transportgriffe, an denen das Netzkabel sicher aufgewickelt werden kann
- 5 Äußerst platzsparend dank kompakter Bauweise



## ALFRA – ELEKTRO-HYDRAULIKPUMPE AHP-M



### Technische Daten:

Max. Druck:	700 bar
Max. Förderleistung:	1,1 l/min
Öltyp:	HLP 46
Füllvolumen:	3,2 l
Arbeitsvolumen:	2,2 l
Gewicht:	29 kg
Betriebsspannung:	230 V / 50 Hz
Leistung:	1,3 kW
Stromaufnahme:	5,65 A
Motordrehzahl:	2.800 1/min

Elektro-Hydraulikpumpe AHP-M

Art.-Nr.

23189

## ALFRA – ELEKTRO-HYDRAULIKPUMPE AHP-L



### Technische Daten:

Max. Druck:	700 bar
Max. Förderleistung:	1,7 l/min
Öltyp:	HLP 46
Füllvolumen:	3,0 l
Arbeitsvolumen:	2,2 l
Gewicht:	34 kg
Betriebsspannung:	230 V / 50 Hz
Leistung:	2,2 kW
Stromaufnahme:	9,8 A
Motordrehzahl:	2.860 1/min

Elektro-Hydraulikpumpe AHP-L

Art.-Nr.

23190

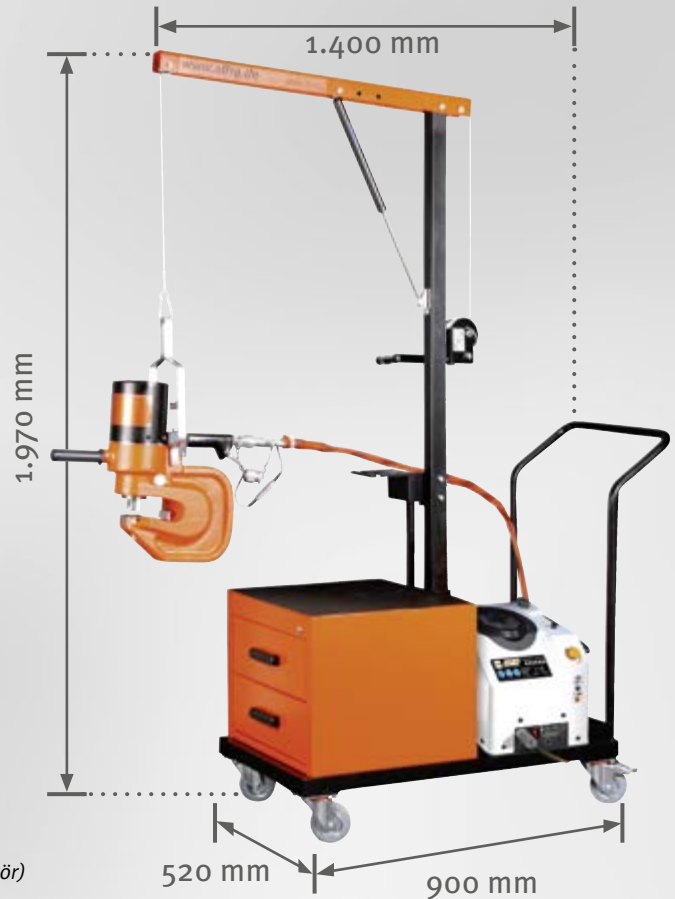
Nicht in 110V verfügbar

# SERVICE-BOY

## Für Hydraulikstanzbügel APS (alle Typen)

Praktischer, zeit- und kraftsparender Wagen erleichtert die Handhabung unserer ALFRA-Press-Hydraulikstanzbügel erheblich. Unentbehrlich für jeden Stahl- und Metallbauer, auch dort, wo Stanzbügel bereits im Einsatz sind.

- Ermöglicht leichtes Positionieren des Stanzkopfes am Stahlträger durch Gasdruckstoßdämpfer
- Die Hydraulikpumpe steht sicher auf dem Wagen und braucht nicht getragen zu werden
- Werkzeugschrank mit Schubladen zur übersichtlichen Anordnung der Stanzwerkzeuge und des Zubehörs
- Stabile und sichere Konstruktion – preisgünstiger als jeder „Eigenbau“
- Abmessungen (L x B x H): 900 x 520 x 1970 mm



Service-Boy  
Komplett mit Werkzeugschrank und Facheinteilung

Art.-Nr.  
23160

Art.-Nr. 23160 (ohne Stanzbügel / Pumpe + Zubehör)

# APS GO

## Für Hydraulikstanzbügel APS (alle Typen)

Mit dem APS GO lassen sich unsere Stanzbügel spielend leicht auf dem Stahlträger bewegen.

Mittels Adapterplatte wird der Stanzbügel mit der beweglichen Einrichtung verbunden und lässt sich jederzeit wieder demontieren.

Speziell bei Stanzungen mit demselben Randabstand ist der Zeitgewinn enorm, da das Maß nur einmal eingestellt werden muss und die Längenabstände leicht abzumessen sind.

Massive, stabile Schwerlastrollen und die seitlichen Handgriffe ermöglichen ein vollkommen müheloses Verfahren auf dem Stahlträger.

Abmessungen (L x B x H): 700 x 355 x 280 mm  
Gewicht: 14 kg / 30.8 lbs



APS Go

Art.-Nr.  
23155



# ALFRA ENTGRATTECHNIK

- **Kantenfräs- und Entgratgeräte für den universellen Einsatz**



# ALFRA KANTENFRÄS- UND ENTGRATGERÄTE – ÜBERSICHT



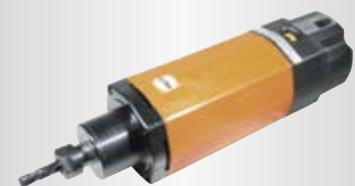
**KFV**



**KFH 150**

<b>Seite</b>	94 - 95	96 - 97
<b>Art.-Nr.</b>	25260	25100
<b>Prismenauflage</b>	-	L = 150 mm / B = 20/40 mm
<b>Schaftfräserdurchmesser</b>	45° oder gerade Ø 6 mm oder 8 mm	VHM nach DIN, Ø 8 mm
<b>Max. Fasenbreite ▶ in mehreren Arbeitsgängen</b>	1 - 3 mm	1 - 5 mm, werkstoffabhängig, mit Feinjustierung
		
<b>Kantenwinkel</b>	45° und Radien	45°
<b>Hochleistungsmotor</b>	✓	✓
<b>Motorleistung</b>	500 Watt	1.050 Watt
<b>Stufenlose Drehzahlregelung</b>	11.000 - 25.000 min <sup>-1</sup> mit Sanftanlauf	8.000 - 25.000 min <sup>-1</sup>
<b>Vollwellenregelelektronik</b>	✓	✓
<b>Spannhalsdurchmesser</b>	43 mm	43 mm
<b>Spannung</b>	230 V, 50 - 60 Hz + 110 V, 50 - 60 Hz	230 V, 50 - 60 Hz + 110 V, 50 - 60 Hz
<b>Gewicht</b>	1,8 kg	3,5 kg
<b>Größe (L x B x H)</b>	260 x 190 x 150 mm	340 x 150 x 110 mm
<b>Kabellänge</b>	3,0 m	3,0 m

## MOTOREN






Art.-Nr.

230V: 25193

110V: 25193.110

230V: 25191

110V: 25191.110

		
<b>KFT 250</b>	<b>KFH 250</b>	<b>KFT 500</b>
98 - 99	100 - 101	102 - 103
25110	25130	25140
L = 250 mm / B = 40 mm	L = 250 mm / B = 70 mm	L = 500 mm / B = 70 mm
VHM nach DIN, Ø 8 mm	VHM nach DIN, Ø 12 mm	VHM nach DIN, Ø 12 mm
1 - 5 mm werkstoffabhängig	14 mm DIN S233-S235 6,5 mm Edelstahl	1,5 - 14 mm
45°	stufenlos 30° - 45° - 30° schwenkbar rechts und links für 60° Schweißfasen. Auch für Radien R = 3,0 4,0 und 5,0 mittels Radius-VHM-Fräser	45°
✓	✓	✓
1.050 Watt	1.800 Watt	1.800 Watt
8.000 – 25.000 min <sup>-1</sup>	2.500 – 23.500 min <sup>-1</sup>	2.500 – 23.500 min <sup>-1</sup>
✓	✓	✓
43 mm	63 mm	63 mm
230 V, 50 – 60 Hz + 110 V, 50 – 60 Hz	230 V, 50 – 60 Hz + 110 V, 50 – 60 Hz	230 V, 50 – 60 Hz + 110 V, 50 – 60 Hz
5,0 kg	12,8 kg	18 kg
360 x 250 x 110 mm	480 x 315 x 145 mm	450 x 500 x 160 mm
3,0 m	3,0 m	3,0 m

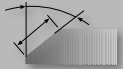
## MOTOREN

		
230V: 25191	110V: 25191.110	230V: 25192
		110V: 25192.110

# ALFRA KANTENFRÄS- UND ENTGRATGERÄTE – ÜBERSICHT



**KFK 5**

Seite	106 - 107
Art.-Nr.	25200
Prismenauflage	–
Schaftfräser-Ø	Wendeplatten
Max. Fasenbreite ▶ in mehreren Arbeitsgängen	 <p>45°: Stahl o - 5 mm, Aluminium o - 8 mm 30°: Stahl o - 4 mm, Aluminium o - 6 mm</p>
Kantenwinkel	45° (optional 30°, 60°) Radien R = 2,5
Hochleistungsmotor	✓
Motorleistung	1.530 Watt
Stufenlose Drehzahlregelung	4.200 - 11.000 min <sup>-1</sup> mit Sanftanlauf
Vollwellenregelelektronik	mit Thermo- und Überlastungsschutz ✓
Rechts- Linkslauf	–
Spannung	230 V, 50 – 60 Hz + 110 V, 50 – 60 Hz
Gewicht	4,2 kg
Größe (L x B x H)	L = 450 mm
Kabellänge	3,0 m



## SKF 63-15

108 - 109

25010

Auflage: Führung mit Rollen  
240 x 80 mm / 220 x 75 mm

Wendeplatten

max. 15 mm

15° - 20° - 30° - 45° - 60°  
einstellbar



1.100 Watt

2.870 min<sup>-1</sup>

mit Thermo- und Überlastungsschutz

-

230 V, 50 Hz  
+ 110 V, 50 - 60 Hz

21,0 kg

440 x 200 x 280 mm

3,0 m

# ALFRA KANTENENTGRATGERÄT

# KFV

4 Anwendungen – 1 Gerät



Prisma freihand



Prisma stationär

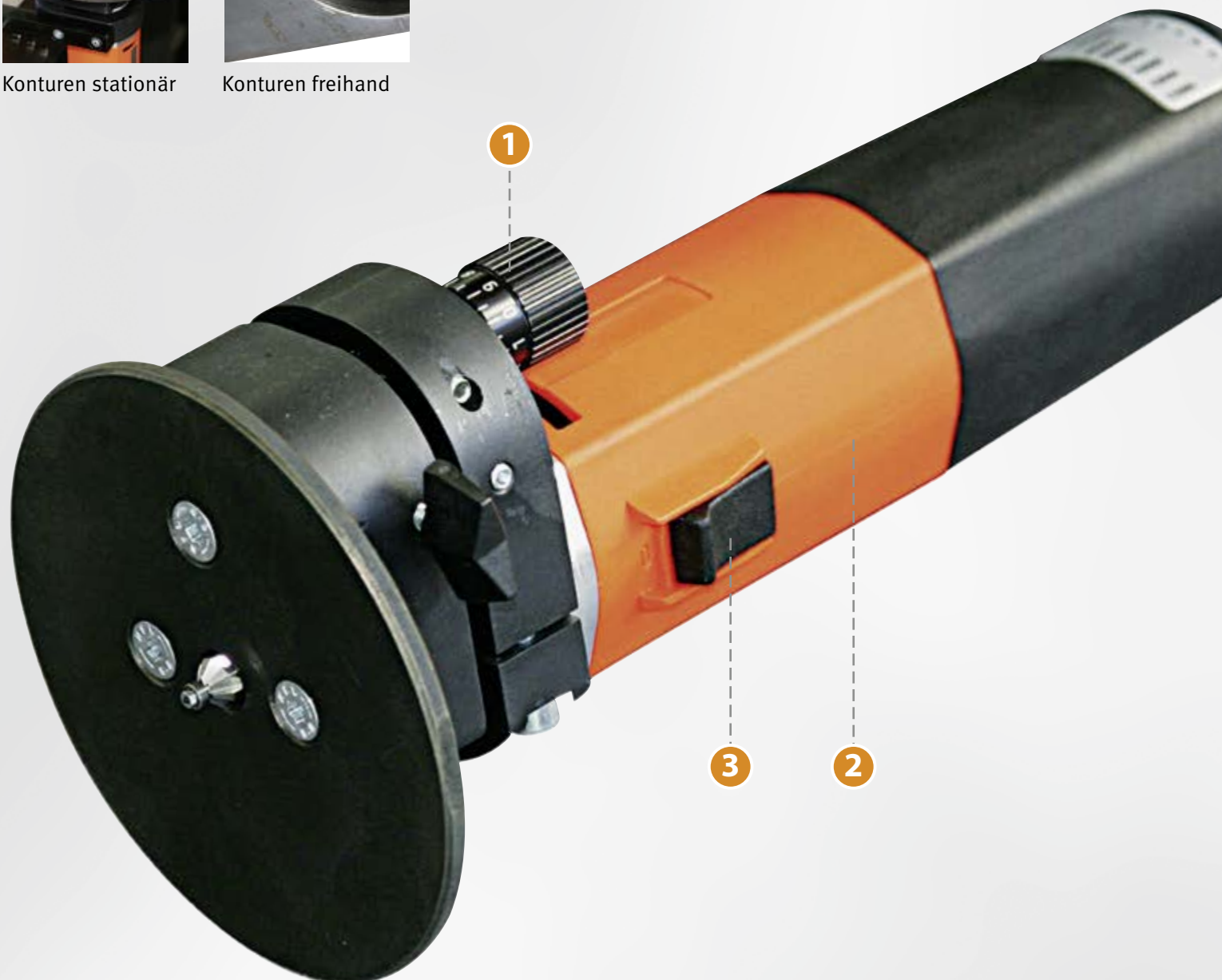


Konturen stationär



Konturen freihand

- 1 Stufenlose Einstellung der Fassenbreite mittels Skala
- 2 Mit Thermo- und Überlastungsschutz
- 3 Ein-/Ausschalter



# ALFRA KANTENENTGRATGERÄT – KfV

Antriebsmotor (mit Einspannflansch  $\varnothing$  43 mm) 500 Watt, Drehzahlregelung 11.000 - 25.000 U/min., Schnellwechself Aufsatz zur Aufnahme der Vorsatzgeräte.

- Konturenfräsaufsatz mit Auflagetisch 72 x 64 mm
- Tischfräsaufsatz mit Auflageplatte  $\varnothing$  120 mm
- Werkzeuglose Einstellung der Fasenhöhe
- Handlich und leistungsstark
- Für Baustahl, Edelstahl, Aluminium und andere Materialien
- Auch für Radien



Startbohrungen ab:  
 $\varnothing$  3,0 mm bei Stiftfräsern  
 $\varnothing$  5,0 mm bei Kegelfräsern



## Technische Daten:

Fasenhöhe:	45°
Fasenhöhe 45°:	1 - 3 mm stufenlos
Radius:	R = 1,0 - 1,5 - 2,0
Leistung:	500 W
Drehzahl:	11.000 - 25.000 min <sup>-1</sup> mit Sanftanlauf mit Thermo- und Überlastungsschutz
Vorschub:	manuell
Gewicht:	1,8 kg
Motorspannung:	230 V 50-60Hz; 110V 50-60Hz

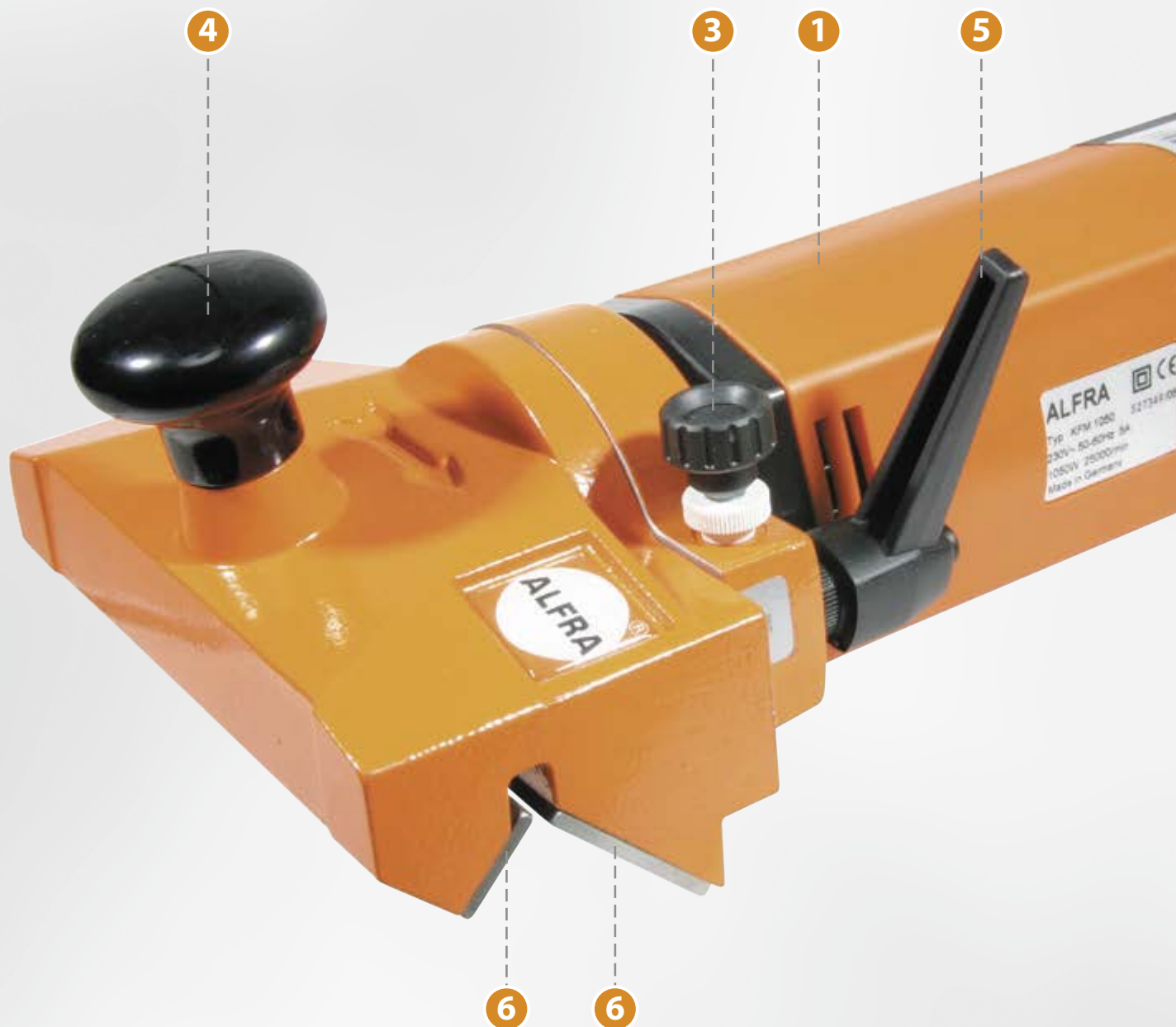
## Lieferumfang:

- KfV-Entgrat- und Anfasgerät, Antriebsmotor mit Einspannflansch  $\varnothing$  43 mm
- Schnellwechself Aufsatz zur Aufnahme der Vorsatzgeräte
- Konturenfräsaufsatz mit Auflagetisch 72 x 64 mm
- Tischfräsaufsatz mit Auflageplatte  $\varnothing$  120 mm
- Prismenfräsaufsatz mit Führungsschienen 150 mm Länge
- Einspannschaft für Schraubstock
- Spannzange 6 mm (montiert), Spannzange 8 mm (beigelegt)
- 1 Satz Bedienwerkzeuge
- Transportkasten
- Führungsanschlag für Außenkanten

		<b>Art.-Nr.</b>
Kantenentgratgerät KfV komplett	230V 50-60Hz	25260
Kantenentgratgerät KfV komplett	110V 50-60Hz	25260.110

# ALFRA KANTENENTGRATGERÄT KFH 150

- 1 Hochleistungsmotor mit doppelt gelagerter Frässpindel
- 2 Vollwellenregelelektronik
- 3 Feinjustierung der Frästiefe/Fasenbreite
- 4 Führungshaltegriff
- 5 Klemmgriff für Schnellverstellung
- 6 Führungsschienen aus hochfestem Spezialstahl





# ALFRA KANTENENTGRATGERÄT – KFH 150

Die KFH 150 kann überall dort eingesetzt werden, wo der maschinelle Kantenbruch zu aufwendig ist.

Handgeführtes Modell zum Entgraten 45° bei größeren Werkstücken, Profilen, Trägern, Blechtafeln, mit 90° Auflage.

- Handgeführt, für 45° Kantenbruch
- Optimale Führung und sichere Handhabung
- Handelsübliche VHM-Schaftfräser Ø 8 mm



## Technische Daten:

Prismenauflage 45°:	L = 150 mm B = 20/40 mm
Schaftfräser:	VHM nach DIN, 8 mm Ø
Max. Fasenbreite:	1 - 5 mm, werkstoffabhängig mit Feinjustierung
Motorleistung:	1.050 W
Elektronik:	8.000 – 25.000 min <sup>-1</sup>
Spannhals-Ø:	43 mm
Motorspannung:	230 V 50-60Hz; 110V 50-60Hz
Gewicht:	3,5 kg

Hochleistungsmotor mit Vollwellenregelelektronik

## Lieferumfang:

- Kantenentgratgerät KFH 150
- 1 Satz Führungsschienen
- 1 Spannzange 8 mm Ø und Spannmutter
- 1 Bedienungsanleitung

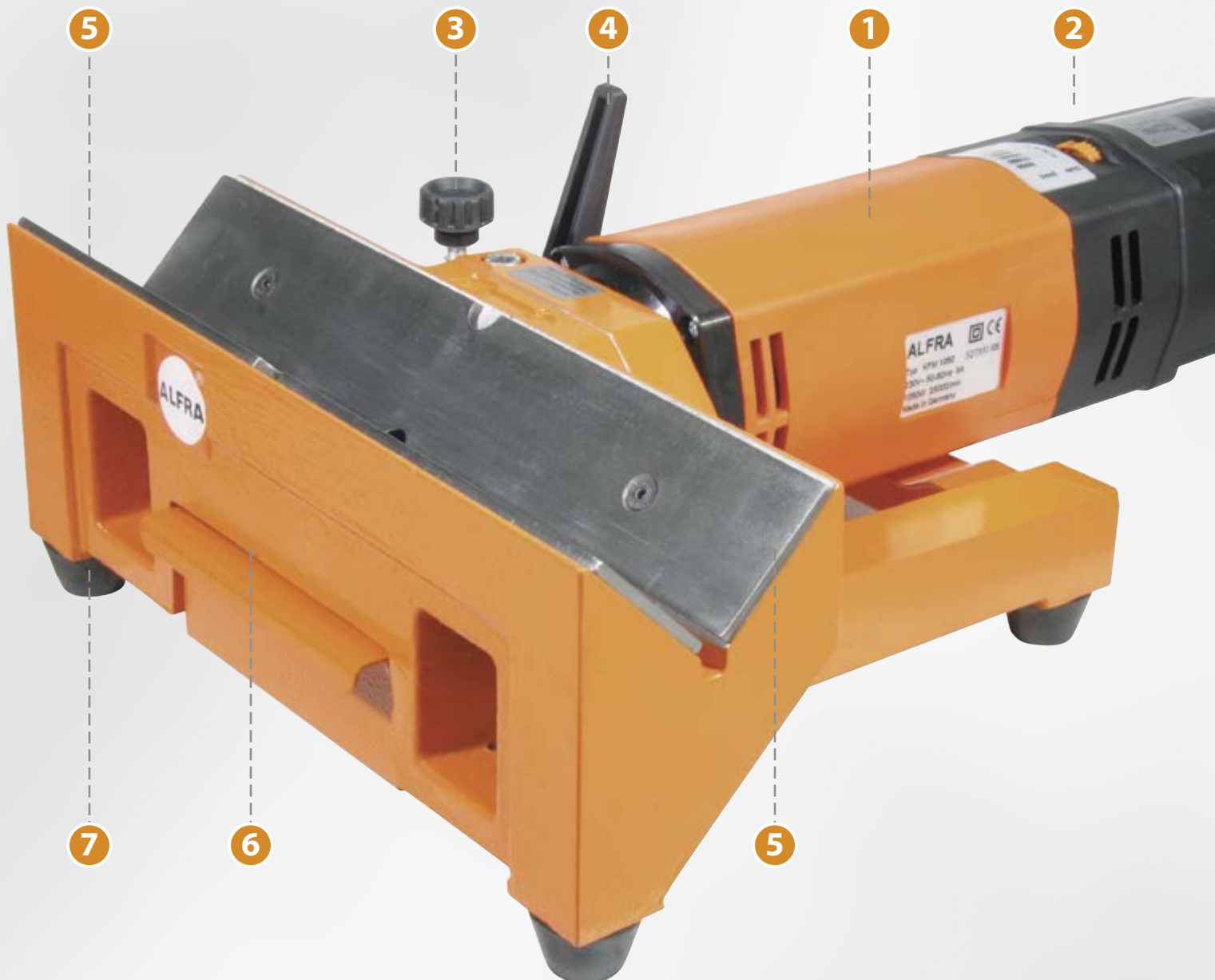
		Art.-Nr.
Kantenentgratgerät KFH 150	230V 50-60Hz	25100
Kantenentgratgerät KFH 150	110V 50-60Hz	25100.110
Vorsatzkopf für Kantenentgratgerät KFH 150		25109



**Kostensenkung:**  
Der Großteil des Schneidbereichs kann durch Verschieben des Fräasers in der Spannzange genutzt werden.

# ALFRA KANTENENTGRATGERÄT KFT 250

- 1 Hochleistungsmotor mit doppelt gelagerter Frässpindel
- 2 Vollwellenregelelektronik
- 3 Feinjustierung der Frästiefe/Fasenbreite
- 4 Klemmgriff für Schnellverstellung
- 5 Führungsschienen aus hochfestem Spezialstahl
- 6 Späneauffangbehälter
- 7 GummifüÙe für Laufruhe und hohe Stabilität



# ALFRA KANTENENTGRATGERÄT – KFT 250

Einfaches und preisgünstiges Entgratgerät für leichte bis mittlere Beanspruchung.

Zur Erzielung von hervorragenden Außenfasenoberflächen mit Vollhartmetall-Schaftfräsern DIN 6527 im Wälzschnitt ohne Sekundärgrat.



## Technische Daten:

Entgratbereich:	Fasenwinkel 45°
Prismenauflage Stellung I:	Materialstärken ab 4,5 mm
Stellung II:	Materialstärken ab 1,0 mm
Prismenauflage:	L = 250 mm
Führungsschiene:	B = 40 mm
Max. Fasenbreite:	5 mm, werkstoffabhängig
	Auch für Edelstahl bei Auswahl entsprechender Fräser und Drehzahlregelung und Schnittaufteilung (Kanten mit Schneidöl bestreichen)

Hochleistungsantriebsmotor: 1.050 W

Einspannflansch Norm-Ø:	43 mm
Stufenlose Drehzahlregelung:	8.000 - 25.000 min <sup>-1</sup>
Motorspannung:	230 V 50-60Hz; 110V 50-60Hz
Gewicht:	5,0 kg

Dreifache Lagerung, doppelgelagerte Frässpindel, Spindellager mit Hochgeschwindigkeitsfett schmierung, Vollwellenregelelektronik – bei Belastung sorgt der Tachogenerator für Leistungsnachschub



Fußschalter (optional)  
Art.-Nr. 25116

## Lieferumfang:

- Kantenentgratgerät KFT 250, mit Feinjustierung der Frästiefe
- 1 Satz Führungsschienen
- 1 Spannzange 8 mm Ø und Spannmutter
- 1 Späneauffangbehälter
- 1 Satz Bedienwerkzeuge
- 1 Bedienungsanleitung



Stellung I: Materialstärken ab 4,5 mm



Stellung II: Materialstärken ab 1,0 mm



### Kostensenkung:

Der Großteil des Schneidenbereichs kann durch Verschieben des Fräasers in der Spannzange genutzt werden.

		Art.-Nr.
Kantenentgratgerät KFT 250	230V 50-60Hz	25110
Kantenentgratgerät KFT 250	110V 50-60Hz	25110.110
Tisch für Kantenentgratgerät KFT 250		25111
<b>Sonderzubehör:</b>		
ALFRA-Fußschalter mit Gerätesteckdose	230V	25116
ALFRA-Fußschalter mit Gerätesteckdose	110V	25116.110

# ALFRA KANTENENTGRATGERÄT KFH 250

- 1 Hochleistungsmotor mit doppelt gelagerter Frässpindel
- 2 Vollwellenregelelektronik
- 3 Feinjustierung der Frästiefe/Fasenbreite
- 4 30° – 45° – 30° schwenkbar
- 5 Ergonomischer Führungshaltegriff
- 6 Klemmgriff für Schnellverstellung
- 7 Führungsschienen aus hochfestem Spezialstahl
- 8 Führungsrollen für leichteren Vorschub



# ALFRA KANTENENTGRATGERÄT – KFH 250

Handgeführtes Modell, speziell entwickelt für die Kantenbearbeitung (Sichtkanten) und Schweißkantenvorbereitung bis 60° an großen rechteckigen Werkstücken.

- Ein unentbehrlicher Helfer im Maschinen- und Stahlbau
- Großer Drehzahlbereich für unterschiedliche Werkstoffe
- Individuelle Frästiefeneinstellung
- Leichte Handhabung und Führung durch zwei Auflagerrollen



Feinjustierung der Frästiefe/Fasenbreite

2

6

## Technische Daten:

Prismenauflage:	L = 250 mm B = 70 mm
Schaftfräser-Ø:	12 mm DIN 6527
Max. Fasenbreite:	14 mm (werkstoffabhängig)
Kantenwinkel:	stufenlos 30°-45°-30° schwenkbar rechts und links. Auch für Radien r = 3,0, 4,0, 5,0 mittels Radius-VHM-Fräser
Leistung:	1.800 W (der Qualitätsmotor für schwere Entgratarbeiten)
Stufenlose Drehzahlregelung:	2.500 – 23.500 min <sup>-1</sup>
Spannhals-Ø:	63 mm
Motorspannung:	230 V 50-60Hz; 110V 50-60Hz
Gewicht:	12,8 kg

Vollwellenregelelektronik – bei Belastung sorgt der Tachogenerator für Leistungsnachschub.

## Lieferumfang:

- Kantenentgratgerät KFH 250, mit Feinjustierung der Frästiefe
- 1 Satz Führungsschienen mit zwei Auflagerrollen
- 1 Spannzange Ø 12 mm und Spannmutter
- 1 Satz Bedienwerkzeuge
- 1 Bedienungsanleitung

### Art.-Nr.

Kantenentgratgerät KFH 250	230V 50-60Hz	25130
Kantenentgratgerät KFH 250	110V 50-60Hz	25130.110
Vorsatzkopf für Kantenentgratgerät KFH 250		25131

Prismenauflage und Auflagerrollen aus verschleißfestem Kunststoff auf Anfrage.

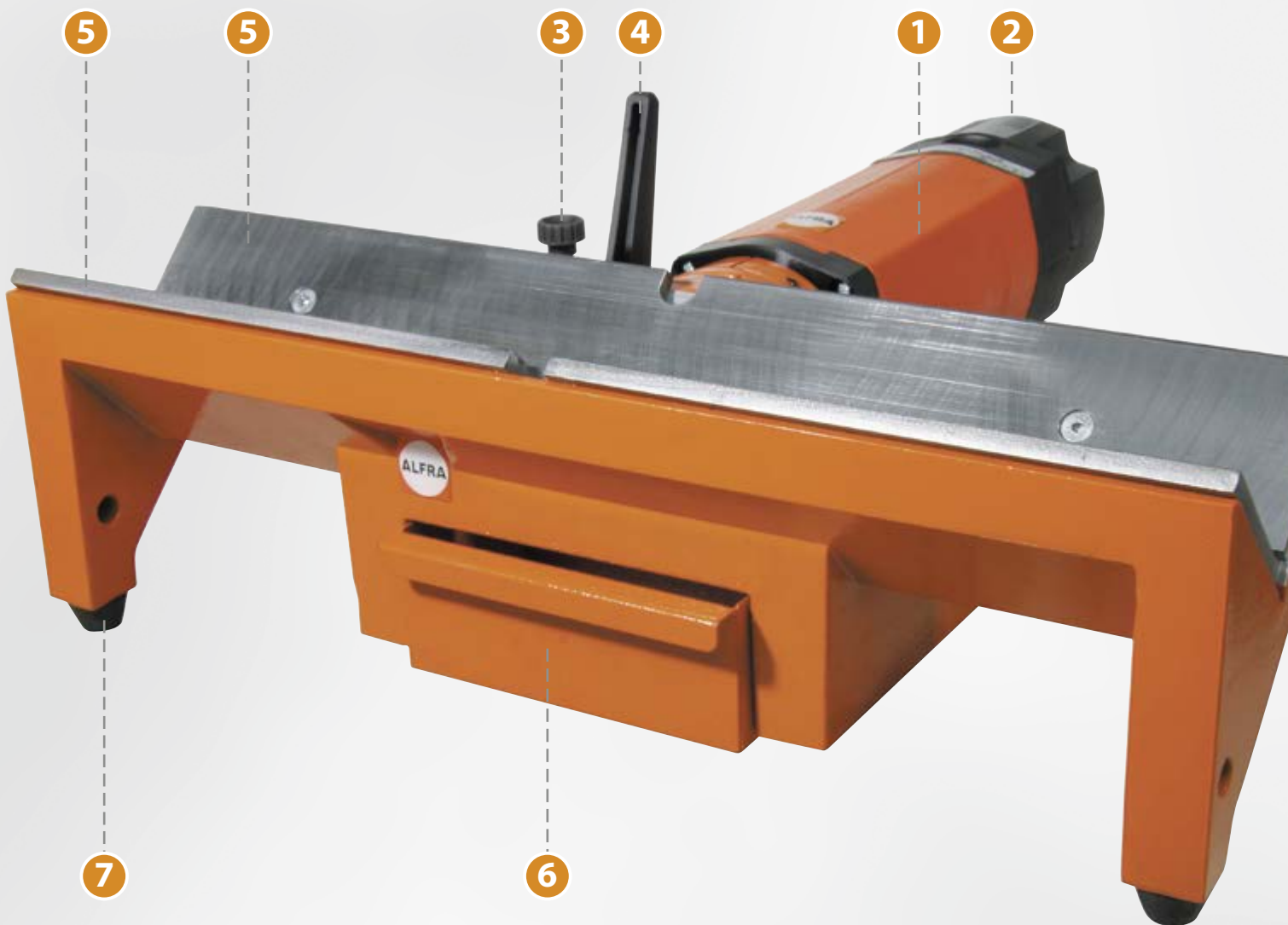


### Kostensenkung:

Der Großteil des Schneidbereichs kann durch Verschieben des Fräasers in der Spannzange genutzt werden.

# ALFRA KANTENENTGRATGERÄT KFT 500

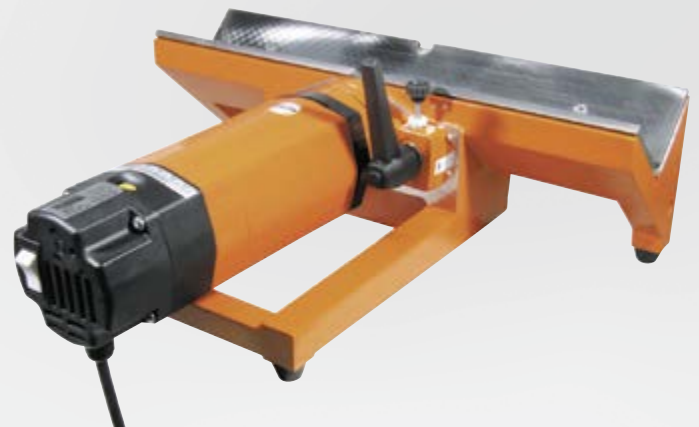
- 1 Hochleistungsmotor mit doppelt gelagerter Frässpindel
- 2 Vollwellenregelelektronik
- 3 Feinjustierung der Frästiefe/Fasenbreite
- 4 Klemmgriff für Schnellverstellung
- 5 Führungsschienen aus hochfestem Spezialstahl
- 6 Späneauffangbehälter
- 7 GummifüÙe für Laufruhe und hohe Stabilität



# ALFRA KANTENENTGRATGERÄT – KFT 500

Für mittlere und größere Werkstücke  
Max. Fasenbreite 14 mm

Zur Erzielung von hervorragenden Außenfasenoberflächen mit Vollhartmetall-Schafffräsern im Wälzschnitt ohne Sekundärgrat.



## Technische Daten:

Entgratbereich: Fasenwinkel 45°  
Prismenauflage Stellung I: Materialstärken 6 - 14 mm  
Stellung II: Materialstärken ab 1,5 mm  
Prismenauflage: L = 500 mm  
Führungsschiene: B = 70 mm

Max. Fasenbreite: 14 mm, werkstoffabhängig  
Auch für Edelstahl bei Auswahl entsprechender Fräser und Drehzahlregelung und Schnittaufteilung (Kanten mit Schneidöl bestreichen)  
Auch für Radien R 3,0, 4,0, 5,0 mittels Radius-VHM-Fräser

Hochleistungsantriebsmotor: 1.800 W

Spannhals-Ø: 63 mm  
Stufenlose Drehzahlregelung: 2.500 – 23.500 min<sup>-1</sup>  
Motorspannung: 230 V 50-60Hz; 110V 50-60Hz  
Gewicht: 18 kg

Dreifache Lagerung, doppelgelagerte Frässpindel, Spindellager mit Hochgeschwindigkeits-Fettschmierung, Vollwellenregelelektronik – bei Belastung sorgt der Tachogenerator für Leistungsnachschub

## Lieferumfang:

- Kantenentgratgerät KFT 500 mit Feinjustierung der Frästiefe
- 1 Satz Führungsschienen
- 1 Spannzange Ø 12 mm und Spannmutter DIN 6499
- 1 Späneauffangbehälter
- 1 Satz Bedienwerkzeuge
- 1 Bedienungsanleitung



Exaktes Entgraten durch Abwälzfräsen



Feinjustierung der Frästiefe/Fasenbreite



Fußschalter (optional)  
Art.-Nr. 25116



Stellung I: Materialstärken 6 - 14 mm



Stellung II: Materialstärken ab 1,5 mm



















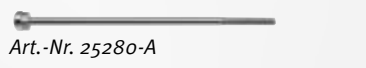
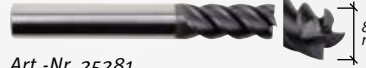
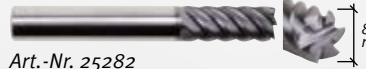

**Kostensenkung:**  
Der Großteil des Schneidbereichs kann durch Verschieben des Fräasers in der Spannzange genutzt werden.

		Art.-Nr.
Kantenentgratgerät KFT 500	230V 50-60Hz	25140
Kantenentgratgerät KFT 500	110V 50-60Hz	25140.110
Tisch für Kantenentgratgerät KFT 500		25141
ALFRA-Fußschalter mit Gerätesteckdose	230V	25116
ALFRA-Fußschalter mit Gerätesteckdose	110V	25116.110

Laufzeitenverkürzung und motorschonendes Arbeiten







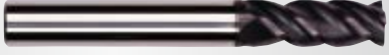


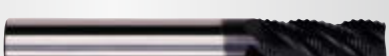


Funktion: Fußschalter gedrückt – Steckdose unter Spannung  
Fußschalter gelöst – Spannung unterbrochen

# ALFRA – VHM-ENTGRATFRÄSER FÜR KfV

Bezeichnung	Art.-Nr.				
VHM-Entgratfräser 90° Ø 6 mm, Spitze Ø 2,5 mm, Länge 31 mm, 3 Schneiden Geeignet für: Edelstahl, Guss	25270-A	■	■		 Art.-Nr. 25270-A
VHM-Entgratfräser 90° Ø 6 mm, Spitze Ø 2,5 mm, Länge 31 mm, 5 Schneiden Geeignet für: Edelstahl, Guss	25271-A	■	■		 Art.-Nr. 25271-A
VHM-Entgratfräser Radius R = 0,5 Ø 6 mm, Spitze Ø 2,9 mm, Länge 31 mm, 3 Schneiden Radius R = 0,5 Geeignet für: Edelstahl, Guss	25272-A	■	■		 Art.-Nr. 25272-A
VHM-Entgratfräser Radius R = 1,0 Ø 6 mm, Spitze Ø 2,9 mm, Länge 31 mm, 3 Schneiden Geeignet für: Edelstahl, Guss	25273-A	■	■		 Art.-Nr. 25273-A
VHM-Entgratfräser Radius R = 1,5 Ø 6 mm, Spitze Ø 2,9 mm, Länge 31 mm, 3 Schneiden Geeignet für: Edelstahl, Guss	25274-A	■	■		 Art.-Nr. 25274-A
VHM-Entgratfräser Radius R = 1,0 Ø 10 mm, Spitze Ø 4,8 mm, Länge 30 mm, 6 Schneiden Geeignet für: Edelstahl, Guss	25275-A	■	■		 Art.-Nr. 25275
VHM-Entgratfräser Radius R = 1,5 Ø 10 mm, Spitze Ø 4,8 mm, Länge 30 mm, 6 Schneiden Geeignet für: Edelstahl, Guss	25276-A	■	■		 Art.-Nr. 25276-A
VHM-Entgratfräser Radius R = 2,0 Ø 10 mm, Spitze Ø 4,8 mm, Länge 30 mm, 6 Schneiden Geeignet für: Edelstahl, Guss	25277-A	■	■		 Art.-Nr. 25277-A
VHM-Entgratfräser 90° Ø 10 mm, Spitze Ø 4,8 mm, Länge 30 mm, 6 Schneiden Geeignet für: Edelstahl, Guss	25278-A	■	■		 Art.-Nr. 25278-A
VHM-Entgratfräser Radius R = 2,0 Ø 10 mm, Spitze Ø 2,9 mm, Länge 30 mm, 3 Schneiden inkl. Anlaufkugellager Geeignet für: Edelstahl, Guss	25284-A	■	■		 Art.-Nr. 25284-A
VHM-Entgratfräser 45° Ø 10 mm, Spitze Ø 2,9 mm, Länge 30 mm, 3 Schneiden inkl. Anlaufkugellager Geeignet für: Edelstahl, Guss	25285-A	■	■		 Art.-Nr. 25285-A
Achse mit Anlaufkugellager (Achse: Ø 1,5 mm - KL: Ø 3,0 mm) Geeignet für Entgratfräser mit Spitzen - Ø 2,5 - 2,9 mm	25279-A	■	■		 Art.-Nr. 25279-A
Achse mit Anlaufkugellager (Achse: Ø 1,5 mm - KL: Ø 5,0 mm) Geeignet für Entgratfräser mit Spitzen - Ø 4,8 mm	25280-A	■	■		 Art.-Nr. 25280-A
VHM-Entgratfräser mit Stirnverzahnung Ø 8 mm, 4 Schneiden Geeignet für: Stahl, Edelstahl, Guss	25281	■			 Art.-Nr. 25281
VHM-Entgratfräser mit Stirnverzahnung Ø 8 mm, 6 Schneiden Geeignet für: Stahl, Edelstahl, Guss, Messing, Bronze	25282	■			 Art.-Nr. 25282
VHM-Entgratfräser mit Stirnverzahnung Ø 8 mm, 12 Schneiden Geeignet für: Stahl, Edelstahl, Guss	25283	■			 Art.-Nr. 25283



# ALFRA – VHM-ENTGRATFRÄSER FÜR KFH / KFT

ALFRA-VHM-Vollhartmetallfräser-Entgratfräser (ähnl. DIN 6527)									
<b>Entwickelt für perfekte Entgratarbeiten:</b> ■ Die Späne werden von der Motorenspindel weg in den Späneauffangbehälter oder in die Spänekanäle abgeführt ■ Ganze Länge 60 mm oder 80 mm ■ <b>Beschichtete Ausführung</b>		Ø	Schneiden	Art.-Nr.	Art.-Nr.	Art.-Nr.	Art.-Nr.		
<b>VHM-Fräser</b> Fräser mit größeren Spanräumen, geeignet für große Fasen an weichen Werkstoffen wie <b>Alu</b> , aber auch Messing, Kupfer, Kunststoffe. Universeller Einsatz bei Stahl und Edelstahl.			8 mm	3	25150P	25150P	-	-	
			12 mm	3	-	-	25160P	25160P	
<b>VHM-Fräser</b> Fräser mit größeren Spanräumen, geeignet für größere Fasen. Universeller Einsatz wie <b>Edelstahl</b> , aber auch Stahl, Guss, NE-Metalle, Kunststoffe			8 mm	4	25151P	25151P	-	-	
			12 mm	4	-	-	25161P	25161P	
<b>VHM-Fräser</b> Schruppverzahnung, feine Kordel. Zum Anbringen von Schweißfasen. Für <b>Stahl</b> , aber auch Guss, Edelstahl (Universalfräser)			8 mm	4	25154P	25154P	-	-	
			12 mm	4	-	-	25163P	25163P	
<b>VHM-Radius-Fräser*</b> ■ VHM-Radius Fräser mit 2 Radiuseinstichen für doppelten Nutzen ■ Zum Abrunden von Werkstückkanten ■ Universell einsetzbar. Bei harten Werkstoffen sollten die Radien durch aufeinander folgende Arbeitsschritte mit ansteigender Zustelltiefe erstellt werden. ■ Die Feineinstellung der Radienkontur zur Werkstückkante erfolgt über die Axialverstellung des Motors im Spannauge.			R 3.0	12 mm	5	-	-	25165	25165
			R 4.0	12 mm	5	-	-	25166	25166
			R 5.0	12 mm	5	-	-	25167	25167

\*Lieferzeit auf Anfrage

Fräser für Spezialaufgaben und Radiusfräser 1,5 – 2,0 – 2,5 auf Anfrage

# ALFRA KANTENENTGRATGERÄT

# KFK 5

- 1 Hochleistungsmotor mit Sanftanlauf
- 2 Stufenlose Einstellung der Fassenbreite mittels Skala
- 3 Ergonomischer Handgriff mit Ein-/Ausschalter
- 4 Mit Thermo- und Überlastungsschutz

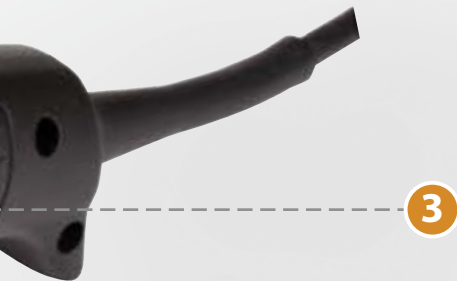


# ALFRA KANTENENTGRATGERÄT – KFK 5

Zum Entgraten von Innen- und Außenkanten, Anfasen von Metallteilen, Fräsen von Radien und Bohrungen ab  $\varnothing$  20 mm.

Speziell entwickelt zur Herstellung von sauberen Sichtkanten und zur Schweißnahtvorbereitung.

- Werkzeuglose Einstellung der Fasenhöhe
- Handlich und leistungsstark
- Für Baustahl, Edelstahl, Aluminium und andere Materialien
- Mehrfach-Wendeplattenhalter 45° (optional 30°)
- Auch für Radien R = 2,5



Startbohrungen ab  $\varnothing$  20 mm



## Technische Daten:

Fasenwinkel:	45° (optional 30°, 60°)
Fasenbreite 45°:	Stahl 0 – 5 mm 400 N/mm <sup>2</sup> stufenlos Alu 0 – 8 mm 250 N/mm <sup>2</sup> stufenlos
Fasenbreite 30°:	Stahl 0 – 4 mm 400 N/mm <sup>2</sup> stufenlos Alu 0 – 6 mm 250 N/mm <sup>2</sup> stufenlos
Radius:	R = 2,5
Motorspannung:	230 V 50-60Hz; 110V 50-60Hz
Leistung:	1.530 W
Drehzahl:	4.200 - 11.000 min <sup>-1</sup> mit Sanftanlauf mit Thermo- und Überlastungsschutz
Vorschub:	manuell
Gewicht:	4 kg

## Lieferumfang:

- KFK 5 – Entgrat- und Anfasgerät
- 1 Stück 45° Fräswerkzeug mit Wendeplatten
- 1 Werkzeugsatz
- Transportkasten
- 1 Bedienungsanleitung

### Art.-Nr.

Kantenentgratgerät KFK 5 – mit 45° Fräskopf 230V 50-60Hz	25200
Kantenentgratgerät KFK 5 – mit 45° Fräskopf 110V 50-60Hz	25200.110
Kantenentgratgerät KFK 5 – mit 30° Fräskopf 230V 50-60Hz	25201
Kantenentgratgerät KFK 5 – mit 30° Fräskopf 110V 50-60Hz	25201.110

### Extra-Zubehör:

45° Ersatz-Fräskopf/Radius R=2,5 (ohne Wendeplatten)	25202
30° Ersatz-Fräskopf (ohne Wendeplatten)	25203
60° Ersatz-Fräskopf (ohne Wendeplatten) auf Anfrage	25213

Verstellbarer Führungsanschlag für Außenkanten	25207
------------------------------------------------	-------

### Werkzeuge:

Wendeplatte PM25M für Stahl 13,47 x 3 beschichtet	25206
Radius-Wendeplatte 2.5 mm	25205
Wendeplatte K10 für Alu/Guss	25208
Wendeplatte BK84 für Stahl/Edelstahl	25209
Torx-Schrauben einzeln, für Ersatz-Wendeplatten	25210



Art.-Nr. 25207



# **ALFRA** SCHWEISSKANTENFRÄSMASCHINE

# **SKF 63-15**



# ALFRA SCHWEISSKANTENFRÄSMASCHINE – SKF 63-15

- Die ALFRA Schweißkantenfräsmaschine wurde speziell zur Schweißnahtvorbereitung und zum Anfasen metallischer Werkstoffe entwickelt.
- Universell einsetzbar im Montagebereich durch geringes Gewicht und durch Einsatz direkt am Werkstück.
- Ausgelegt für Einmannbedienung wird die Maschine an der 90°-Werkstückkante angesetzt und unter leichtem Anpressdruck im Handvorschub entlanggeführt.
- Die Konstruktion des Scheibenfräasers unter Verwendung handelsüblicher Wendeplatten und die Umdrehungszahl von 2.870 U/min. garantieren ratterfreies und gleichmäßiges Fräsen der Fasen.
- Die Rollenführungsschienen sind aus gehärtetem Stahl und garantieren überzeugende Vorschubwerte.
- Einfache und sichere Bedienung durch Überlastschutz und Wiederanlaufsperr.
- Im rechten Handgriff integrierter Ausschalter (Abbildung).
- Rohre von  $\varnothing$  160 mm bis 390 mm können mittels Zusatzvorrichtung außen angefast werden.
- Sondervorrichtung für größere Rohrdurchmesser von 1.000 - 1.500 - 2.000 mm auf Anfrage.



## Integrierter Ausschalter

## Technische Daten:

Motorspannung:	230 V 50Hz; 230 V 60Hz; 110V 50Hz; 110V 60Hz
Leistung:	1.100 Watt
Drehzahl:	2.870 min <sup>-1</sup>
Fasenbreite:	15 mm max.
Fasenwinkel:	15 - 20 - 30 - 45 - 60° einstellbar
Gewicht:	21 kg
Größe (L x B x H):	440 x 200 x 280 mm

## Lieferumfang:

- Kantenentgratgerät SKF 63-15
- 1 Satz Bedienungswerkzeuge
- Bedienungsanleitung
- Transportkasten

### Art.-Nr.

Schweißkantenfräsmaschine SKF 63-15	230V 50Hz	25010
Schweißkantenfräsmaschine SKF 63-15	230V 60Hz	25010.230-60Hz
Schweißkantenfräsmaschine SKF 63-15	110V 50Hz	25010.110-50Hz
Schweißkantenfräsmaschine SKF 63-15	110V 60Hz	25010.110-60Hz

### Option:

- SKF 63/15 mit reduzierter Drehzahl 1.400 U/min. für den Einsatz bei Edelstahl auf Anfrage verfügbar

### Sonderzubehör:

Rohreinsatz zum Bearbeiten von Rohr-Außenfasen von $\varnothing$ 160 mm - 390 mm	25014
----------------------------------------------------------------------------------	-------

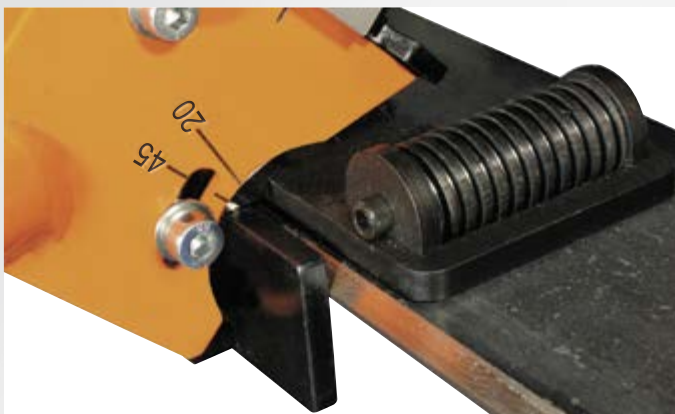
### Sondervorrichtung für größere $\varnothing$ bis 1.000 - 1.500 - 2.000 mm auf Anfrage.

### Ersatzteile:

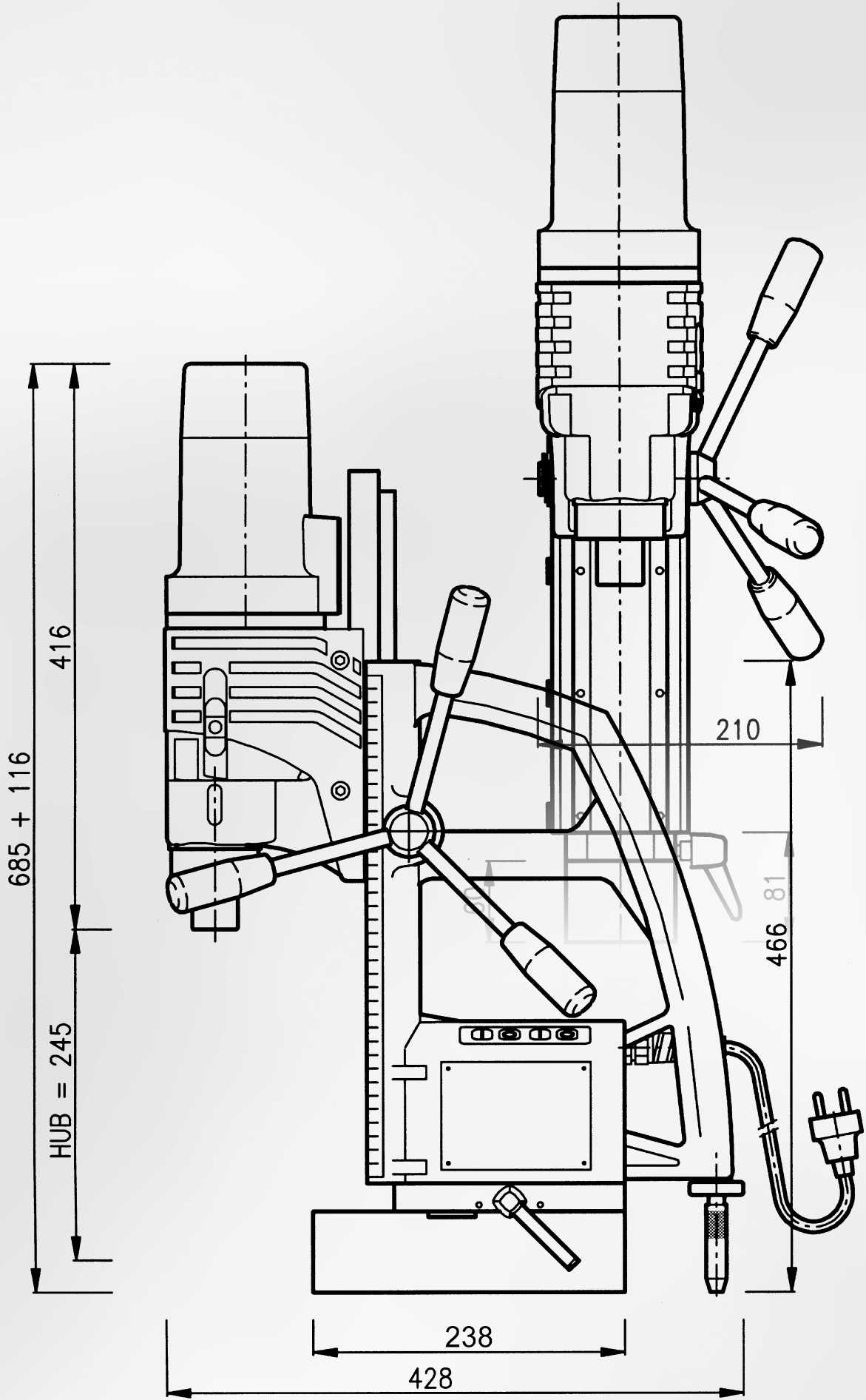
Ersatzfräskopf	25011
<b>bestehend aus: 2 Frässcheiben und je 6 Hochgeschwindigkeits-Wendeplatten</b>	
Ersatzfrässcheibe einzeln, ohne Wendeplatte	25012
HM-Wendeplatte, TiAlN/TiN-PVD-Mehrlagenbeschichtung	25013
<b>Universal für Stahl und Inox, Freiwinkel 11°</b>	
HM-Wendeplatte, TiAlN/TiN-PVD-Mehrlagenbeschichtung für Stahl < 850 N/mm <sup>2</sup> ; Inox <> 900 N/mm <sup>2</sup> , Freiwinkel 20°	25010.15036B
HM-Wendeplatte, TiAlN/TiN-PVD-Mehrlagenbeschichtung für Stahl < 1400 N/mm <sup>2</sup> ; Inox <> 900 N/mm <sup>2</sup> , Freiwinkel 11°	25010.15036E



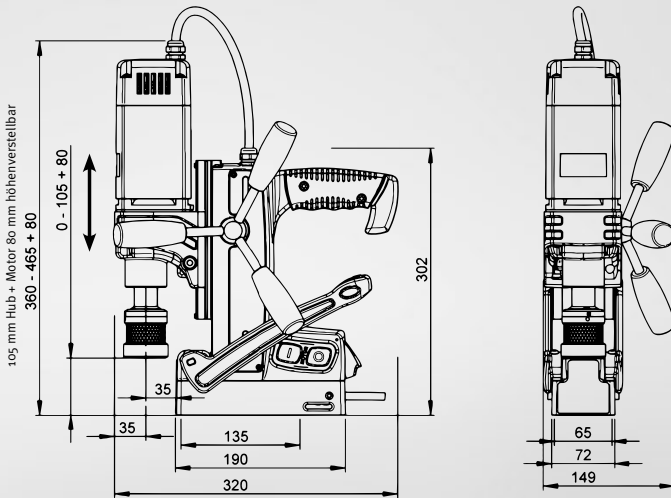
2 Frässcheiben gekoppelt mit je 6 Wendeplatten



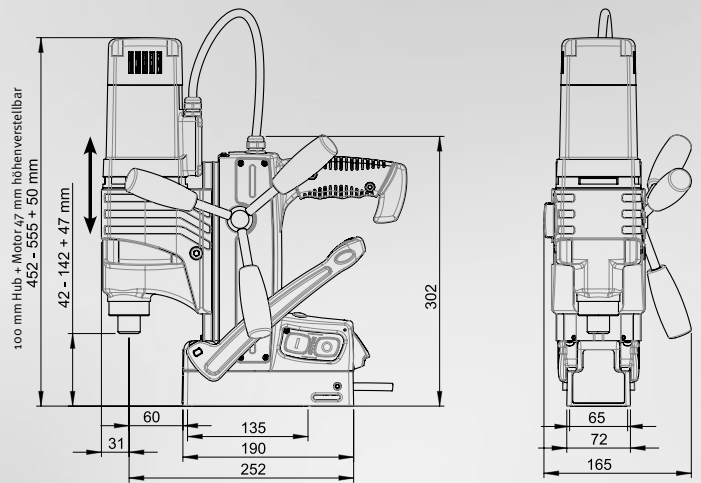
# TECHNISCHE INFORMATIONEN



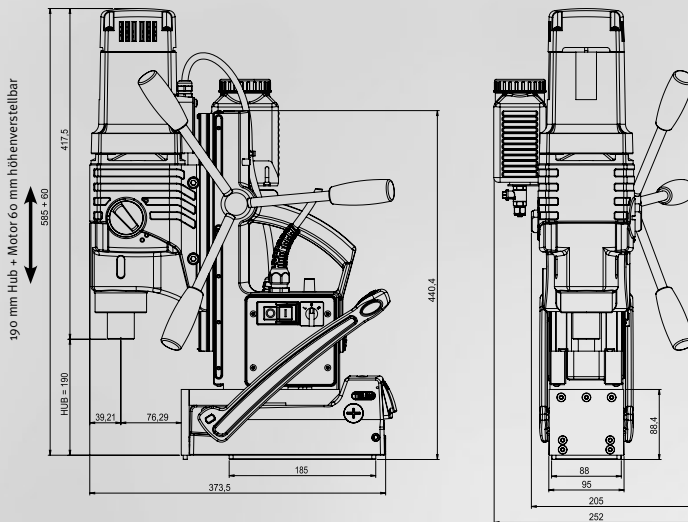
## RB 35 SP



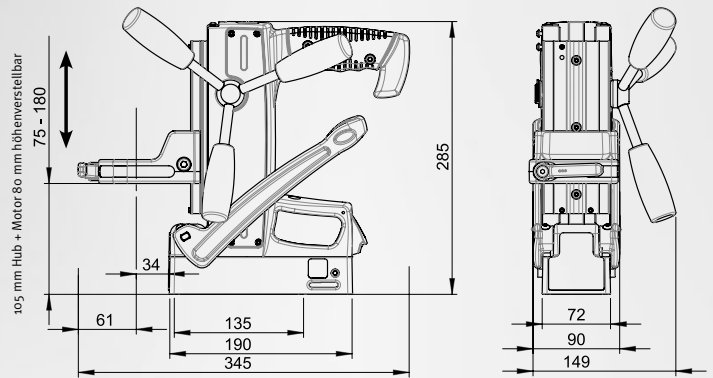
## RB 50 SP



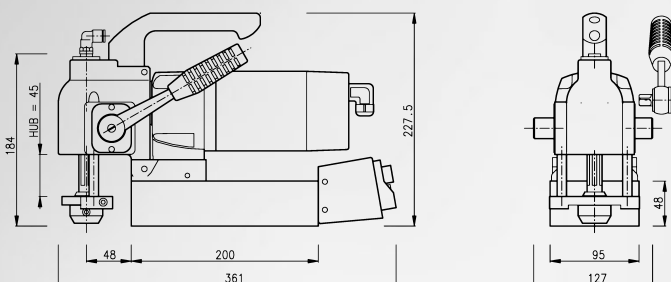
## RB 80 SP RL-E



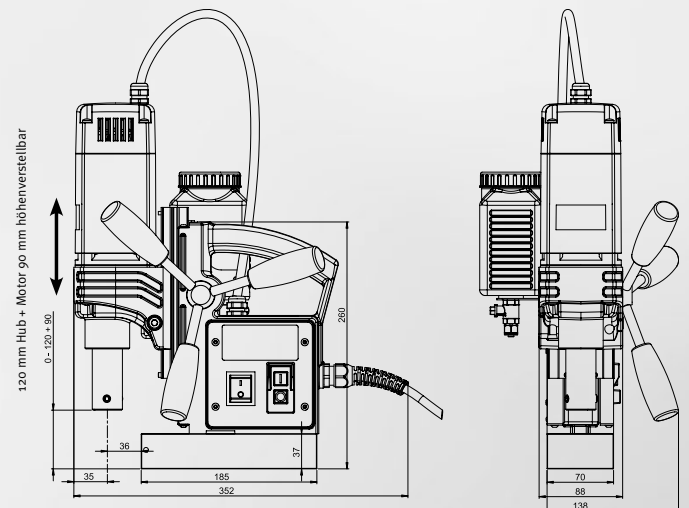
## SP-V



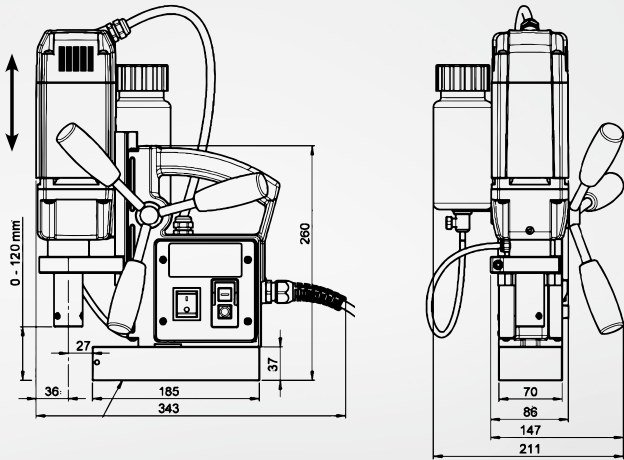
## V 32



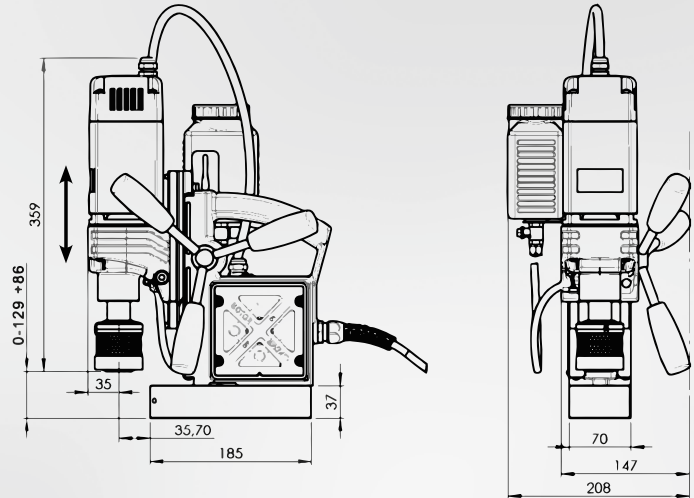
## RB 35/50 B Piccolo



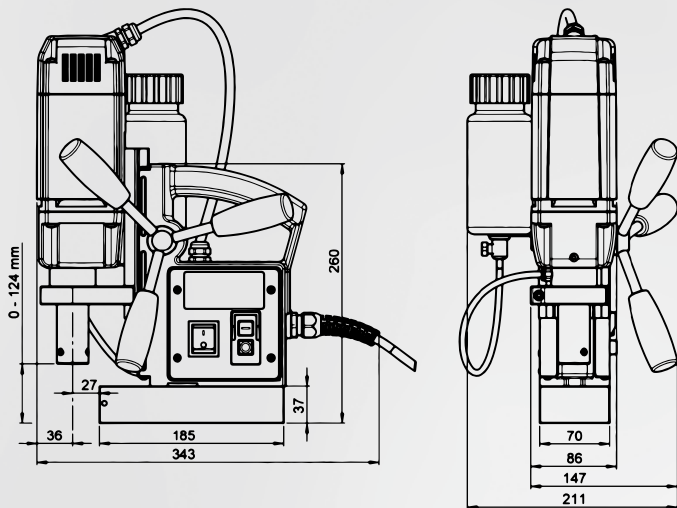
## RB 35 B



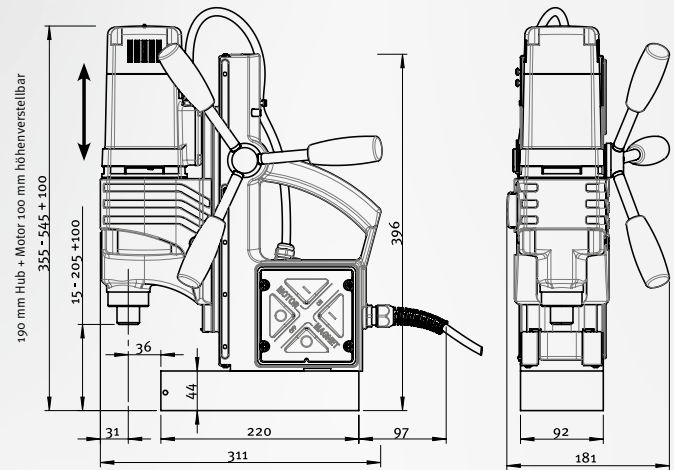
## RB 35/50 X Piccolo



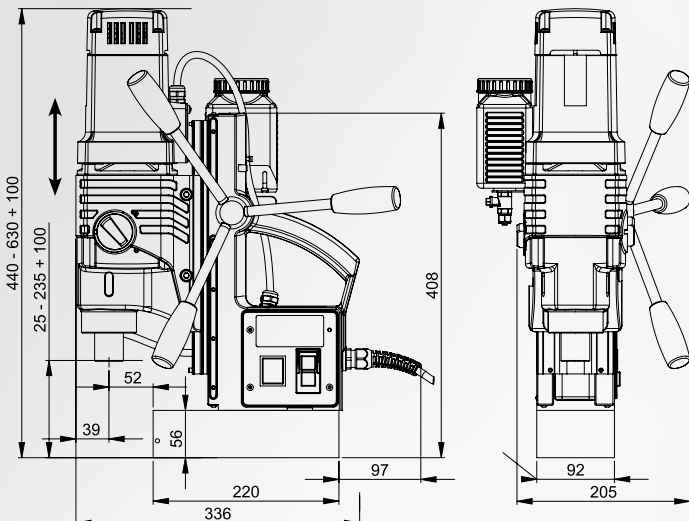
## RB 50 B



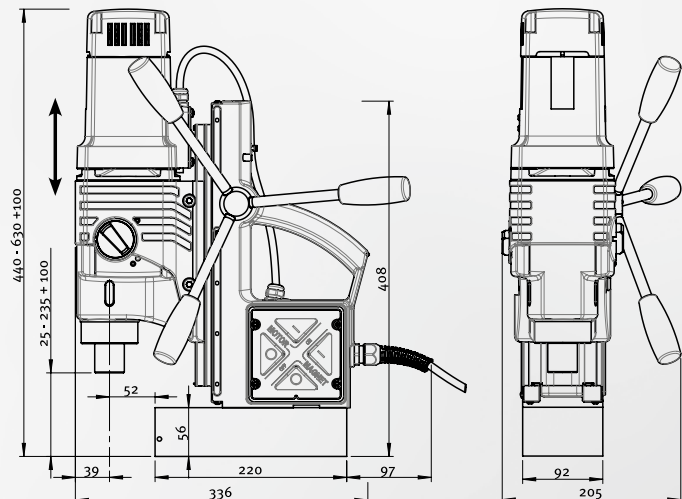
## RB 50 X



## RB 80 B

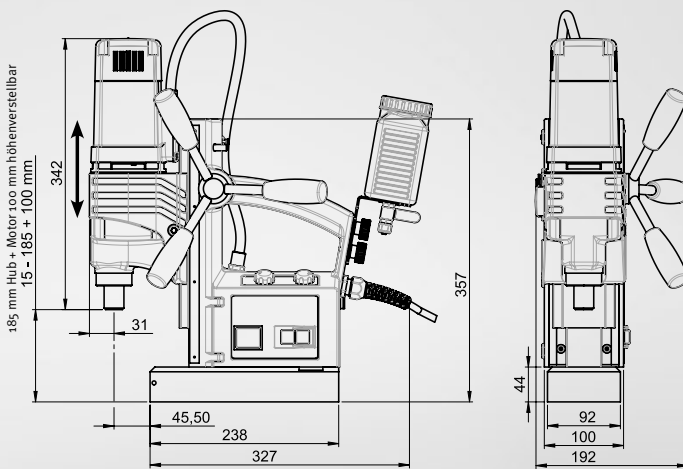


## RB 80 X

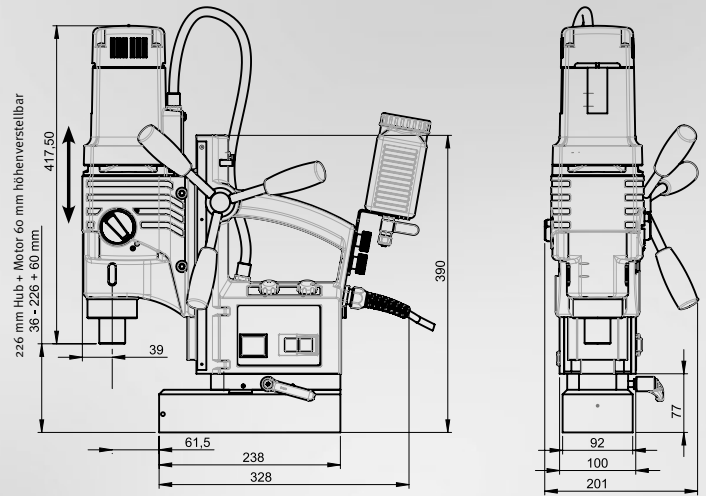




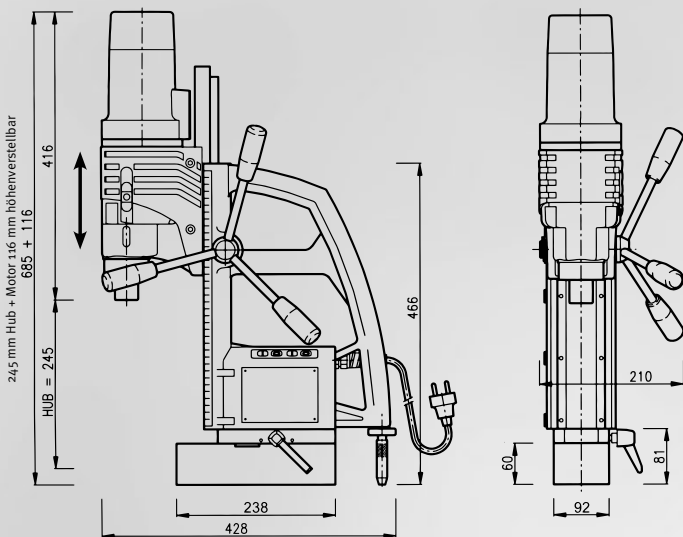
## RB 50 B RL-E



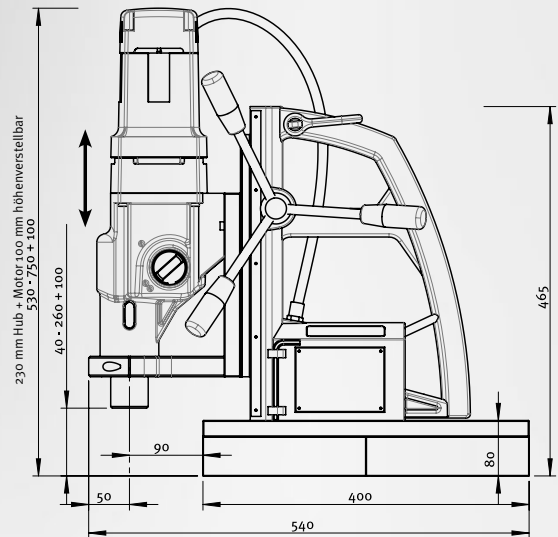
## RB 80 B RL-E



## RB 100 RL-E



## RB 130 B



## DAS KERNBOHRPRINZIP

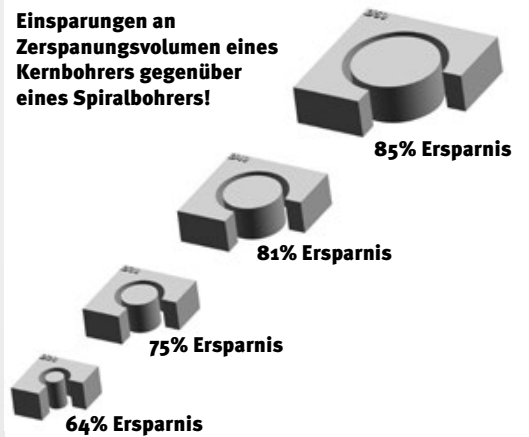
Das Metallkernbohren in Deutschland wurde von ALFRA eingeführt:

- Kernbohrer zerspanen bei gleichem Bohrungsdurchmesser nur einen Bruchteil des Materials, das ein Spiralbohrer zerspannt.
- Es bleibt ein Bohrkern stehen, der nach Beendigung des Bohrvorgangs unzerspannt ausgeworfen wird.
- Dadurch sind geringe Antriebsleistungen und Vorschubdrücke notwendig.
- Bei Spiralbohrern muss u. U. vorgebohrt werden, was bei Kernbohren ganz entfällt und es kann direkt mit dem gewünschten Durchmesser gebohrt werden.

**Die Hauptbohrzeiten verkürzen sich je nach Bohrungsdurchmesser dadurch ganz erheblich.**



**Einsparungen an Zerspanungsvolumen eines Kernbohrers gegenüber eines Spiralbohrers!**



# ALFRA KERNBOHRER – DREHZAHLÜBERSICHT

## FÜR HSS- UND HSS-CO KERNBOHRER

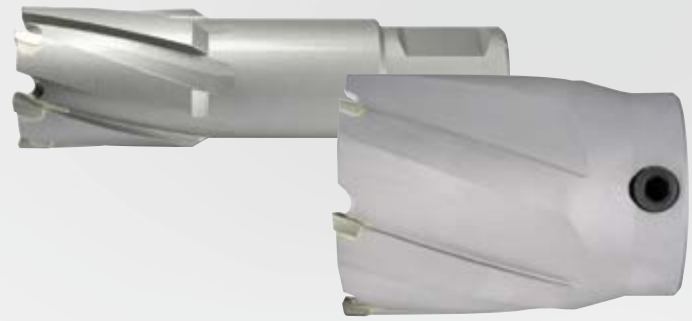


Material	unlegierter Stahl bis 700 N/mm <sup>2</sup>	legierter Stahl bis 1000 N/mm <sup>2</sup>	Alu-Legierung
Vc=m/min	30	20	30
Kühlschmierstoff	Schneidöl	Schneidöl	Schneidöl
Ø mm	Ø Zoll	U/min	U/min

### Nicht für automatischen Vorschub geeignet!

12	15/32	796	531	796
13	33/64	735	490	735
14	35/64	682	455	682
15	19/32	637	425	637
16	5/8	597	398	597
17	43/64	562	375	562
18	45/64	531	354	531
19	3/4	503	335	503
20	25/32	478	318	478
21	53/64	455	303	455
22	7/8	434	290	434
23	29/32	415	277	415
24	15/16	398	265	398
25	63/64	382	255	382
26	1 1/32	367	245	367
27	1 1/16	354	236	354
28	1 3/32	341	227	341
29	1 9/64	329	220	329
30	1 3/16	318	212	318
31	1 7/32	308	205	308
32	1 17/64	299	199	299
33	1 19/64	290	193	290
34	1 11/32	281	187	281
35	1 3/8	273	182	273
36	1 27/64	265	177	265
37	1 29/64	258	172	258
38	1 1/2	251	168	251
39	1 17/32	245	163	245
40	1 37/64	239	159	239
41	1 39/64	233	155	233
42	1 21/32	227	152	227
43	1 11/16	222	148	222
44	1 47/64	217	145	217
45	1 25/32	212	142	212
46	1 13/16	208	138	208
47	1 55/64	203	136	203
48	1 57/64	199	133	199
49	1 15/16	195	130	195
50	1 31/32	191	127	191
60	2 3/8	159	106	159

## FÜR HARTMETALLBESTÜCKTE KERNBOHRER



Material	unlegierter Stahl bis 700 N/mm <sup>2</sup>	legierter Stahl bis 1000 N/mm <sup>2</sup>	Alu-Legierung
Vc=m/min	50	35	60
Kühlschmierstoff	Schneidöl	Schneidöl	Schneidöl
Ø mm	Ø Zoll	U/min	U/min

### Nicht für automatischen Vorschub geeignet!

18	45/64	885	619	1062
19	3/4	838	587	1006
20	25/32	796	557	955
21	53/64	758	531	910
22	7/8	724	507	869
23	29/32	692	485	831
24	15/16	663	464	796
25	63/64	637	446	764
26	1 1/32	612	429	735
27	1 1/16	590	413	708
28	1 3/32	569	398	682
29	1 9/64	549	384	659
30	1 3/16	531	372	637
31	1 7/32	514	360	616
32	1 17/64	498	348	597
33	1 19/64	483	338	579
34	1 11/32	468	328	562
35	1 3/8	455	318	546
36	1 27/64	442	310	531
37	1 29/64	430	301	516
38	1 1/2	419	293	503
39	1 17/32	408	286	490
40	1 37/64	398	279	478
41	1 39/64	388	272	466
42	1 21/32	379	265	455
43	1 11/16	370	259	444
44	1 47/64	362	253	434
45	1 25/32	354	248	425
46	1 13/16	346	242	415
47	1 55/64	339	237	407
48	1 57/64	332	232	398
49	1 15/16	325	227	390
50	1 31/32	318	223	382
55	2 5/32	290	203	347
60	2 3/8	265	186	318
65	2 9/16	245	171	294
70	2 3/4	227	159	273
75	2 61/64	212	149	255
80	3 5/32	199	139	239
85	3 11/32	187	131	225
90	3 35/64	177	124	212
95	3 47/64	168	117	201
100	3 15/16	159	111	191

# GEWINDESCHNEIDEN – EMPFEHLUNGSWERTE (TOLERANZ NACH ISO 2 6H)

## EMPFEHLUNGSWERTE FÜR DEN EINSATZ VON MASCHINENGEWINDEBOHRERN MIT GEWINDESCHNEIDAPPARATEN AUF MAGNETBOHRMASCHINEN

Gewindeschneiden: Der einzusetzende Gewindebohrer muss auf die im Werkstück vorbereitete Kernbohrung abgestimmt sein. Bitte richten Sie sich nach der beiliegenden Bohrlochtafel für metrische ISO-Gewinde.

### Bohrlochtafel metrische ISO-Gewinde

Abmessung	Stg.	Bohrer-Ø
M3	0,5	2,5
M4	0,7	3,3
M5	0,8	4,2
M6	1	5
M8	1,25	6,8
M10	1,5	8,5
M12	1,75	10,2
M14	2	12
M16	2	14
M18	2,5	15,5
M20	2,5	17,5

### Feingewinde

Abmessung	Stg.	Bohrer-Ø
M8x1	1	7
M10x1	1	9
M12x1	1	11
M12x1,5	1,5	10,5
M14x1	1	13
M14x1,5	1,5	12,5
M16x1	1	15
M16x1,5	1,5	14,5
M20x1	1	19
M20x1,5	1,5	18,5

## Tipps zur Herstellung von Gewinden

### 1. Durchgangsloch

Für Durchgangslöcher empfehlen wir nebenstehende Gewindebohrer, die die Späne sicher in Schnittrichtung aus der Bohrung befördern. Der spezielle Anschlag gewährt auch wieder ein sicheres Einfädeln, wenn der Gewindebohrer aus der Gewindebohrung ausgetreten ist und im Linkslauf zurückfährt.

### 2. Sackbohrungen

Für Sacklochbohrungen empfehlen wir nebenstehende Gewindebohrer. Die Späne werden entgegen der Schnittrichtung aus der Bohrung geführt. Es ist besonders darauf zu achten, dass der Gewindebohrer nicht auf Grund aufläuft, da sonst der automatische Rücklauf nicht mehr aktiviert werden kann. Eine entsprechend größere Vorbohrtiefe muss eingeplant werden.

Bei Nichtbeachten muss der Gewindebohrer von Hand gelöst werden.

### 3. Grundlöcher bis 1,5 x D

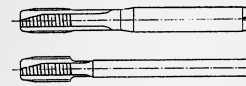
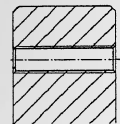
Dafür eignen sich unsere Gewindebohrer gemäß nebenstehender Abbildung. Auch hier werden die Späne entgegen der Schnittrichtung aus der Bohrung abgeführt. Hierbei ist darauf zu achten, dass der Gewindebohrer nicht auf Grund aufläuft. Eine entsprechend größere Vorbohrtiefe muss berücksichtigt werden.

Bei Nichtbeachtung muss der Gewindebohrer von Hand gelöst werden.

**Neben unseren Gewindebohrern mit verstärktem Schaft sind natürlich auch Gewindebohrer nach DIN 376 mit Überlaufschaft einsetzbar.**

**Bitte arbeiten Sie mit ausreichendem Kühlschmiermittel, das vom jeweiligen Hersteller zum Gewindeschneiden empfohlen wird.**

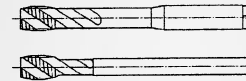
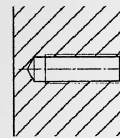
### Späneauswurf nach unten durch die Bohrung



DIN 371 mit verstärktem Schaft Form B, mit Schälanschnitt, 3,5 bis 5 Gänge

DIN 376 mit Überlaufschaft, Gewindetiefe 3 x D

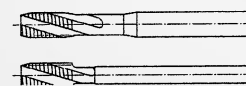
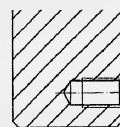
### Späneauswurf am Werkzeug entlang



DIN 371 mit verstärktem Schaft spiralgenutet, ca. 35° Rechtsdrall Anschnittform C, ca. 3 Gänge

DIN 376 mit Überlaufschaft Gewindetiefe 2,5 x D

### Späneauswurf am Werkzeug entlang



DIN 371 mit verstärktem Schaft spiralgenutet, ca. 17° Rechtsdrall, Anschnitt C, ca. 2 bis 3 Gänge

DIN 376 mit Überlaufschaft Gewindetiefe 1,5 x D

# HM-WERKZEUGE – FACHBEGRIFFE

## Freiwinkel

ist der Winkel zwischen Hartmetallzahn und zu zerspanendem Werkstoff. ALFRA Hartmetall-Kernbohrer haben mehrere Freiwinkel an einer Schneide.

## Schnitttiefe

ist die maximale Werkstoffdicke die mit dem jeweiligen Werkzeug zerspannt werden darf (ist nicht mit der konstruktiven Bauhöhe des Werkzeuges zu verwechseln).

## Spannut

nimmt die erzeugten Späne auf oder fördert diese aus der Bohrung.

## Spanleitstufe

leitet die Späne vom Hartmetallzahn in die Spannut.

## Spanfläche

auf dieser Fläche bildet sich der Span.

## Spanwinkel

ist der Winkel zwischen der Werkzeugachse und der Spanfläche.

## Zahnüberstand

ist der Hartmetallüberstand zum Grundkörper.

## Zahnhöhenunterschied

dient zur Spanteilung.

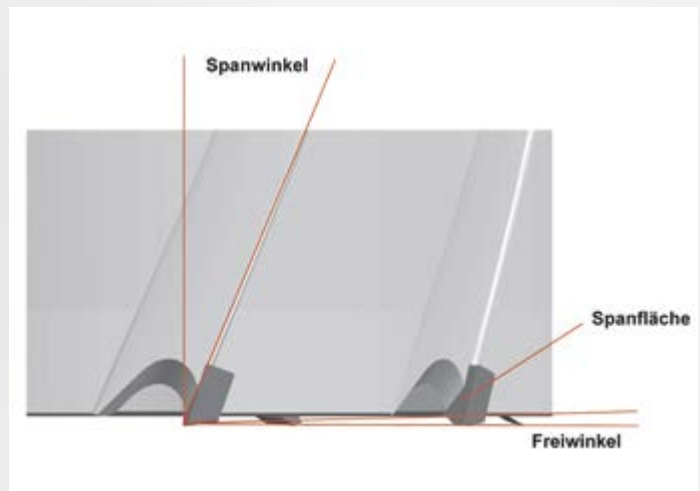
## Drehzahl, Schnittgeschwindigkeit und Vorschub (Richtwerte)

### Rotabest®-HM-Lochfräser

Nicht geeignet für automatischen Vorschub

Material	m/min	mm/U
Baustähle 50 kp/m <sup>2</sup>	40-60	0.08-0.12
Stahl 50-70 kp/m <sup>2</sup>	30-50	0.08-0.12
Edelstahl	18-45	0.8-0.10
Guss	65-95	0.12-0.20
NE-Metalle, Alu	100-550	0.22-0.45
Exotische Legierungen	10-30	0.05-0.08

Genauigkeit (Richtwert) /Eingang / + 0,10 mm Ausgang / ± 0 mm



# HARTMETALL-LOCHSÄGEN – DREHZAHLTABELLE

## Berechnung Drehzahl

n = Drehzahl (1/min)  
 $v_c$  = Schnittgeschwindigkeit (m/min)  
 d = Werkzeugdurchmesser (mm)

$$n = \frac{v_c \times 1000}{d \cdot \pi}$$

## Berechnungsbeispiel

d = 20 mm  
 $v_c = 50$  m/min  $n = \frac{50000}{20 \cdot \pi} = 795,77$  1/min

Werkzeug Ø	Schnittgeschwindigkeit in m/min													
	VA-Materialien							ST-Materialien						
	20	25	30	35	40	45	50	55	60	65	70	75	80	
16	398	498	597	697	796	896	995	1095	1194	1294	1393	1493	1592	
18	354	442	531	619	708	796	885	973	1062	1150	1238	1327	1415	
20	318	398	478	557	637	717	796	876	955	1035	1115	1194	1274	
22	290	362	434	507	579	651	724	796	869	941	1013	1086	1158	
24	265	332	398	464	531	597	663	730	796	863	929	995	1062	
26	245	306	367	429	490	551	612	674	735	796	857	919	980	
28	227	284	341	398	455	512	569	626	682	739	796	853	910	
30	212	265	318	372	425	478	531	584	637	690	743	796	849	
32	199	249	299	348	398	448	498	547	597	647	697	746	796	
34	187	234	281	328	375	422	468	515	562	609	656	703	749	
36	177	221	265	310	354	398	442	487	531	575	619	663	708	
38	168	210	251	293	335	377	419	461	503	545	587	629	670	
40	159	199	239	279	318	358	398	438	478	518	557	597	637	
42	152	190	227	265	303	341	379	417	455	493	531	569	607	
44	145	181	217	253	290	326	362	398	434	470	507	543	579	
46	138	173	208	242	277	312	346	381	415	450	485	519	554	
48	133	166	199	232	265	299	332	365	398	431	464	498	531	
50	127	159	191	223	255	287	318	350	382	414	446	478	510	
52	122	153	184	214	245	276	306	337	367	398	429	459	490	
54	118	147	177	206	236	265	295	324	354	383	413	442	472	
56	114	142	171	199	227	256	284	313	341	370	398	427	455	
58	110	137	165	192	220	247	275	302	329	357	384	412	439	
60	106	133	159	186	212	239	265	292	318	345	372	398	425	
62	103	128	154	180	205	231	257	283	308	334	360	385	411	
64	100	124	149	174	199	224	249	274	299	323	348	373	398	
66	97	121	145	169	193	217	241	265	290	314	338	362	386	
68	94	117	141	164	187	211	234	258	281	304	328	351	375	
70	91	114	136	159	182	205	227	250	273	296	318	341	364	
72	88	111	133	155	177	199	221	243	265	288	310	332	354	
74	86	108	129	151	172	194	215	237	258	280	301	323	344	
76	84	105	126	147	168	189	210	230	251	272	293	314	335	
78	82	102	122	143	163	184	204	225	245	265	286	306	327	
80	80	100	119	139	159	179	199	219	239	259	279	299	318	
82	78	97	117	136	155	175	194	214	233	252	272	291	311	
84	76	95	114	133	152	171	190	209	227	246	265	284	303	
86	74	93	111	130	148	167	185	204	222	241	259	278	296	
88	72	90	109	127	145	163	181	199	217	235	253	271	290	
90	71	88	106	124	142	159	177	195	212	230	248	265	283	
92	69	87	104	121	138	156	173	190	208	225	242	260	277	
94	68	85	102	119	136	152	169	186	203	220	237	254	271	
96	66	83	100	116	133	149	166	182	199	216	232	249	265	
98	65	81	97	114	130	146	162	179	195	211	227	244	260	
100	64	80	96	111	127	143	159	175	191	207	223	239	255	



## FRP-Lochsägen

Ø mm	Holz Spanplatte	Kunststoffe	Mauerwerk	Wandfliesen*
25/30/35	1000	800	800	500
40/45/50	800	600	700	400
58 bis 74	600	400	600	400
80/105	400	300	300	300

\* Bohren in Fliesen nur bis Ritzhärte 6, Zentrum markieren, Zentrierbohrer ansetzen und mit niedriger Drehzahl Glasur durchbohren, mit möglichst ebenem Planlauf die Sägezähne gleichmäßig in die Glasur eindringen lassen, damit Lochrand ohne Ausbrüche entsteht. Weiterbohren mit normaler Drehzahl. Fliesen mit Ritzhärte höher als 6 sind nur mit diamant- oder hartmetallbestreuten Lochsägen zu bearbeiten.

### Einsatzhinweise

- Nur drehend einsetzen, Schlag bzw. Hammerschlag abschalten
- Schläge und Stöße auf die scharf geschliffenen Hartmetall-Schneiden können zu kleinen Hartmetall-Absplittungen und damit zu starkem Leistungsverlust führen.
- Lochsäge im Bohrloch nicht verkanten.
- Bohrkern nach jeder Bohrung entfernen. Bei Holzersatzwerkstoffen Bohrmehl entfernen.

### Einsatzhinweise

- Für Mehrzweck-Lochsäge mit Randversenkung
- Die Randversenkung wird zwischen Bohrkronen und Aufnahmehalter aufgesetzt und die Hartmetall-Schneide dient dazu, eine Randversenkung in Holz und Holzersatzwerkstoffen anzubringen. Dadurch ist es möglich, Steckdosen plan zu montieren.

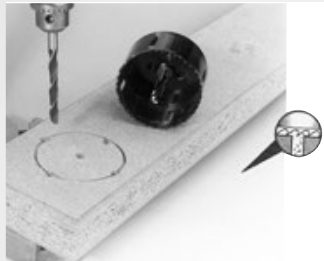
### Wichtige Einsatzhinweise

- Die Lochsäge mit Randversenkung darf nicht im Auslauf angehalten werden.
- Beim Einsatz nicht verkanten.
- Feinfühliges Vorschub geben, um ein Ausreißen der Schnittkanten zu vermeiden.

# HSS-BI-METALL-LOCHSÄGEN – BEDIENUNGSHINWEISE

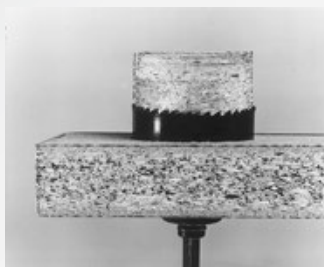
1. Die Lochsägen mit der empfohlenen Schnittgeschwindigkeit einsetzen, siehe Richtwerttabelle auf der Verpackung.
2. Nicht zu hohen Druck anwenden. Etwas mehr Druck für härteres Material und weniger Druck für weiches Material.
3. Um eine gute Zentrierung zu erhalten, muss der Zentrierbohrer ca. 6 mm über die Zähne hervorstehen. Empfehlenswert ist, mit einem Spiralbohrer das Loch erst vorzubohren und dann den Zentrierbohrer der Aufnahme als Zentrierstift zu verwenden.
4. Beim Bohren von Metall ein gutes Schneidöl verwenden. Dies verlängert die Standzeit der Lochsägen und verhindert ein vorzeitiges Abstumpfen der Zahnspitzen.
5. Der Schaft des Aufnahmehalters muss mit den abgeflachten Seiten richtig im Bohrfutter fest eingespannt werden.
6. Die Lochsäge muss im rechten Winkel zum Sägegut anschneiden. Ein Verkanten ist unbedingt zu vermeiden. Unfallgefahr!
7. Werden große Lochsägendurchmesser mit Handbohrmaschinen eingesetzt, muss die Handbohrmaschine besonders fest gehalten werden. Nach Möglichkeit sollten Bohrstände benutzt werden.
8. Die Aufnahme muss fest in die Lochsäge mit allen Gewindegängen eingeschraubt werden und die Mitnehmerstifte müssen fest in den Mitnehmerlöchern sitzen.
9. Die Mitnehmerstifte mit dem Drehring sichern oder bei der Schnellwechselfaufnahme blockieren.
10. Bei der Arbeit mit Bi-Metall Lochsägen Arbeitsschutzbrille tragen und Hände weg von der auslaufenden Säge. Nicht versuchen, die auslaufende Säge mit der Hand abzustoppen.
11. Besonders beim Schneiden von Holz, Spanplatten, Holzersatzwerkstoffen die Säge öfter lüften und das Sägemehl sowie den Sägestaub unbedingt entfernen. Geschieht dies nicht, verbrennen die Zahnspitzen und die Lochsäge klemmt im Schnittkanal.
12. Beim Bohren von Holz, Spanplatten, Schichtplatten und Holzersatzwerkstoffen empfehlen wir folgende Vorgehensweise:

Mehrere Löcher unmittelbar an der Innenseite des Rundschnitts bohren. Das erleichtert die Spanabfuhr und vermeidet häufiges Unterbrechen des Schnitts und Reinigen der Zahnspitzen.



## Bei besonders starkem Material ...

... empfiehlt es sich auch, von zwei Seiten anzusägen oder mehrere Löcher unmittelbar an der Innenseite des Rundschnitts zu bohren. Das erleichtert die Spanabfuhr und vermeidet häufiges Unterbrechen des Schnitts und Reinigen der Zahnspitzen.



## Vergrößerung existierender Löcher

Existierende Löcher ab 32 mm Ø, 1 1/4“ können mit einem einfachen Trick erweitert werden:



Nehmen Sie eine Lochsäge mit 32 mm Ø und schrauben Sie diese innerhalb der Lochsäge auf das hervorstehende Gewinde der Aufnahme A2. Die innere Lochsäge dient so als Führungslochsäge, um existierende Löcher zu erweitern, siehe Bild.

## Das sollten sie unbedingt vermeiden:

1. Mit zu hoher oder zu langsamer Schnittgeschwindigkeit arbeiten. Die Zähne gleiten über das Material und stumpfen vorzeitig ab.
2. Es ist zu vermeiden, dass die Sägezähne abrupt auf das Material auf treffen und die Zähne dadurch ausbrechen.
3. Metallwerkstoffe nie trocken sägen. Immer ein Schneidöl einsetzen.
4. Die Säge nie schief oder schräg auf das Sägegut aufsetzen. Verletzungsgefahr beim Einsatz auf Handbohrmaschinen. Die Säge kann zerbrechen oder der Aufnahmeschaft kann zerstört werden.
5. Auf runden Lauf der Lochsäge achten. Ggf. Bohrfutteraufnahme überprüfen.
6. Nie die Führungstifte der Aufnahmehalter nur teilweise in die Führungslöcher der Lochsäge einschrauben. Das Gewinde der Lochsägekronen kann herausgerissen werden.
7. Nie die Lochsäge manuell frei Hand nachschleifen. Lochsägen beim Fachmann nachschleifen lassen. Auf genügende Restschränkung und gleichmäßige Zahnhöhe ist zu achten.
8. Wird der Werkzeugaufnahmeschaft im Bohrfutter zerdrückt oder schert der Schaft ab, so liegt ein zu hoher Vorschubdruck vor.
9. Wird die Lochsäge seitlich außen ungleichmäßig abgerieben, so liegt ein unrunder Lauf vor oder das zu sägende Material wurde nicht richtig festgespannt.
10. Sind die Zahnspitzen blau angelauten, so wurde ohne Schneidöl oder mit zu hoher Schnittgeschwindigkeit gearbeitet.

# HSS-BI-METALL-LOCHSÄGEN – DREHZAHLTABELLE

Durchmesser mm	Baustahl	Gusseisen	Werkzeug- u. Edelstahl	Messing	Aluminium	Holz
14	580	400	300	790	900	3000
16	550	365	275	730	825	3000
17	500	330	250	665	750	3000
19	460	300	230	600	690	3000
20	440	290	220	580	660	3000
21	425	280	210	560	635	3000
22	390	260	195	520	585	3000
24	370	245	185	495	555	3000
25	350	235	175	470	525	2700
27	325	215	160	435	480	2700
29	300	200	150	400	450	2700
30	285	190	145	380	425	2400
32	275	180	140	380	410	2400
33	260	175	135	345	390	2400
35	250	165	125	330	375	2400
37	240	160	120	315	360	2400
38	230	150	115	300	345	2400
40	220	145	110	290	330	2100
41	210	140	105	280	315	2100
43	205	135	100	270	305	2100
44	195	130	95	260	295	2100
46	190	125	95	250	285	2100
48	180	120	90	240	270	2100
51	170	115	85	230	255	2000
52	165	110	80	220	245	2000
54	160	105	80	210	240	2000
57	150	100	75	200	225	2000
59	145	100	75	195	225	2000
60	140	95	70	190	220	2000
64	135	90	65	180	205	1800
65	130	85	65	175	200	1800
67	130	85	65	170	195	1800
70	125	80	60	160	185	1800
73	120	80	60	160	180	1800
76	115	75	55	150	170	1500
79	110	70	55	140	165	1500
83	105	70	50	140	155	1500
86	100	65	50	130	150	1200
89	95	65	45	130	145	1200
92	95	60	45	120	140	1200
95	90	60	45	120	135	1200
98	90	60	45	120	135	1200
102	85	55	40	110	130	1000
105	80	55	40	110	120	1000
108	80	55	40	110	120	900
111	80	50	40	100	120	900
114	75	50	35	100	105	900
121	75	50	35	95	95	900
127	65	45	30	90	90	800
133	60	40	25	86	85	800
140	60	40	25	85	85	800
146	55	35	25	75	75	800
152	55	35	25	75	75	800



Die aufgeführten Drehzahlen sind Richtwerte und können, je nach Materialart und Spanverhalten, über bzw. unterschritten werden.

Achtung: Beim Sägen von Guss kein Schneidöl verwenden! Beim Sägen von Aluminium Paraffin oder Petroleum verwenden.

## Berechnung Schnittgeschwindigkeit

$n$  = Drehzahl (1/min)

$v_c$  = Schnittgeschwindigkeit (m/min)

$d$  = Werkzeugdurchmesser (mm)

$$v_c = \frac{\pi \times d \times n}{1000}$$

# DREHZAHLRICHTWERTE – STUFENBOHRER/BLECHSCHÄLBOHRER

## ALFRA-Mehrstufenbohrer

Diese Bohrer wurden entwickelt, um einwandfreie runde und gleichzeitig entgratete Löcher in Bleche von 3 – 6 mm Dicke zu bohren. Der Übergang bildet einen Radius, der gleichzeitig zum Entgraten oder Anfasen der Bohrung dient. Während Blechschälbohrer ein leicht kegeliges Loch bohren, erreicht man mit unseren ALFRA-Mehrstufenbohrer eine zylindrische Bohrung. Die Werkzeuge sind axial-radial hinterschleifen und können an der Zahnbrust leicht nachgeschliffen werden.

Der Führungsbohrer ist auswechselbar.

Wir empfehlen den Einsatz auf stationären Bohrmaschinen, jedoch können die kleinen ALFRA-Mehrstufenbohrer in regelbaren Handbohrmaschinen eingesetzt werden.

**Unbedingt ist auf ausreichende Kühlschmierung mittels ALFRA Bohrpaste oder einer Bohremulsion zu achten.**

Typ		Stahlblech S235	V2A Bleche	NE-Metalle	Kunststoff weich
AM	anbohren	800	360	1000	1000
	aufsenken	500 - 180	50 - 70	800 - 400	1000 - 400
AM-1	anbohren	800	360	1000	1000
	aufsenken	200 - 100	100 - 50	500 - 200	600 - 250
PVD, PVK, DKI PVD-VA + SVB	anbohren	800	360	1000	1000
	aufsenken	400 - 200	200 - 100	800 - 500	1000 - 600

## ALFRA-Präzisions-Blechschälbohrer HSS DM 05

### • Schnittgeschwindigkeit beachten

### • Den Schneidbereich bei Anwendung schmieren

Durch den schälenden Schnitt werden die Löcher beidseitig gratfrei. Der Schälbohrer bohrt Löcher in dünne Materialien, vergrößert bestehende Bohrungen, macht schräge Löcher, bohrt Rohre, macht ineinandergehende Löcher. Für jede Handbohrmaschine geeignet. Für Stahl – PVC – Polystrol – Polyester – Plexiglas – Hartpapier – Sperrholz und ähnliche Werkstoffe. Bei schonender Behandlung mehrfach nachschleifbar.

Material	Unleg. Baustahl 700 N/mm <sup>2</sup>	Leg. Stahl 1000 N/mm <sup>2</sup>	Gusseisen > 250 N/mm <sup>2</sup>	Edelstahl < 1000 N/mm <sup>2</sup>	Alu. Legierung bis 11% Si	Thermoplaste	Duroplaste	Holz
<b>Materialstärke</b>	<b>4,0 mm</b>	<b>4,0 mm</b>	<b>4,0 mm</b>	<b>3,0 mm</b>	<b>4,0 mm</b>	<b>4,0 mm</b>	<b>4,0 mm</b>	<b>25,0 mm</b>
<b>Bohrpaste</b>	<b>X</b>	<b>X</b>	<b>X</b>	<b>X</b>	<b>X</b>	<b>H<sub>2</sub>O</b>	<b>Luft</b>	
<b>m/min</b>	<b>20 - 25</b>	<b>10 - 16</b>	<b>8 - 12</b>	<b>5 - 12</b>	<b>10 - 16</b>	<b>12 - 25</b>	<b>8 - 12</b>	<b>40 - 100</b>
<b>Ø mm</b>	<b>U/min</b>	<b>U/min</b>	<b>U/min</b>	<b>U/min</b>	<b>U/min</b>	<b>U/min</b>	<b>U/min</b>	<b>U/min</b>
<b>3,0 - 14,0</b>	2600 - 600	2100 - 450	1060 - 230	500 - 300	2600 - 550	2100 - 450	1500 - 340	3000 - 1000
<b>6,0 - 20,0</b>	1500 - 400	1200 - 320	640 - 160	400 - 250	1590 - 400	1270 - 320	950 - 240	2800 - 1000
<b>6,0 - 22,5</b>	1500 - 250	1200 - 280	640 - 140	400 - 250	1500 - 350	1270 - 280	950 - 210	2000 - 800
<b>16,0 - 30,0</b>	300 - 200	400 - 210	200 - 100	150 - 80	500 - 260	400 - 210	300 - 160	1500 - 800
<b>26,0 - 40,0</b>	330 - 200	270 - 160	130 - 80	100 - 60	330 - 200	270 - 160	200 - 120	1000 - 400
<b>36,0 - 50,0</b>	220 - 160	180 - 130	90 - 60	80 - 40	220 - 160	180 - 130	130 - 100	600 - 200
<b>46,0 - 60,0</b>	200 - 130	160 - 100	80 - 50	40 - 20	200 - 130	160 - 100	120 - 80	500 - 100



# STANZBÜGEL APS 70/120 – EINSATZHINWEISE

**Aus der Praxis kommen immer wieder Fragen über das Verhältnis von Materialstärke und Lochdurchmesser ( $S/D \varnothing = \text{Verhältnis}$ ).**

Zwischen Materialstärke und dem geringsten Loch- bzw. Lochstempeldurchmesser muss ein bestimmtes Verhältnis bestehen.

**Eine alte Faustregel besagt, dass der Lochstempel so groß oder noch größer sein muss als die Stärke des zu stanzenden Materials. Die Materialstärke darf aber niemals größer sein als der Durchmesser des Lochstempels.**

**Diese Regel trifft auf unsere hydraulischen Stanzbügel nicht mehr zu.**

Beim Einsatz von schnell arbeitenden, mechanischen Pressen findet sie jedoch immer noch Anwendung, weil der Vorgang schlagartig erfolgt und der Stempel dabei bis auf das Äußerste belastet wird.

Bei unseren ALFRA APS-Stanzbügel wird der Stanzprozess jedoch langsam und sanft ausgeführt.

In diesem Fall können auch Löcher gestanzt werden, deren Durchmesser geringer ist als die Stärke des zu stanzenden Materials.

**Das richtige Verhältnis von Materialstärke und Lochdurchmesser wird in Grafik 1 veranschaulicht.**

**In eine Stahlplatte aus S235 sollen Löcher gestanzt werden. Wie ist das empfohlene Verhältnis?**

**Von S235 liegt die Scherfestigkeit bei etwa  $30 \text{ kg/mm}^2$ . Bei 30 also in der Grafik senkrecht nach oben fahren bis an die Linie A, von dort nach links bis an die S/D-Durchmesser-Verhältnis-Skala.**

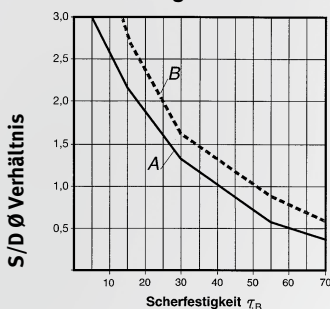
**Ergebnis: Das Verhältnis wird mit 1:1,3 empfohlen.**

Die **oberste Grenze** des Verhältnisses ist die gestrichelte Linie B, die ein Verhältnis von 1:1,7 angibt. Das würde bedeuten, dass die Stärke des zu stanzenden Materials 1,7 x größer sein dürfte als der Durchmesser des Lochstempels.

Es ist selbstverständlich, dass die Lebenserwartung eines Stempels mit diesem Durchmesser Verhältnis erheblich kürzer sein dürfte als ein Verhältnis 1:1,3.

**Wir empfehlen daher, nur nach Linie A zu arbeiten, damit noch genügend Sicherheit besteht.**

**Durchmesser der gestanzten Löcher/Materialstärke**



**1**

## Minimaler Lochstempeldurchmesser bei vorhandener Materialstärke

Mit Grafik 2 kann der kleinste Lochstempeldurchmesser einfach ermittelt werden.

Es sind drei unterschiedliche Materialsorten mit unterschiedlichen Festigkeiten angegeben.

**Auch hier wieder ein Beispiel:**

In eine Stahlplatte aus S235 mit einer Stärke von 20 mm sollen Löcher gestanzt werden. Wie groß darf der kleinste Lochstempeldurchmesser sein?

Auf der waagerechten Skala für Materialstärke bei 20 mm senkrecht nach oben fahren, bis an die durchgezogene Linie von S235. Dann waagrecht nach links, bis an die Skala des Lochstempeldurchmessers.

Ergebnis: = 15 mm  $\varnothing$ .

Den Bruchpunkt des Stempels erhält man, wenn bis an die zweite Linie gefahren wird.

**Es empfiehlt sich also, nur nach der ersten Methode zu verfahren.**

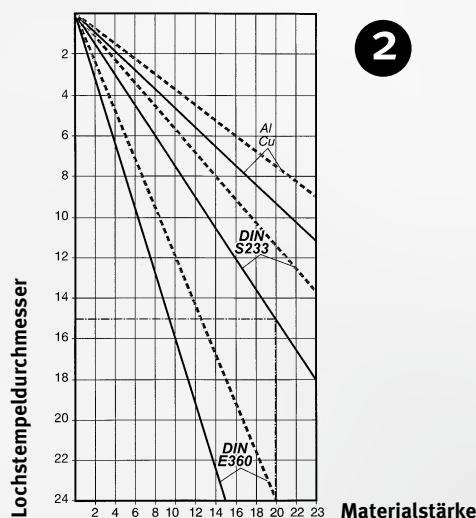
**ALFRA Lochstempel und Matrizen werden aus hochwertigem Material gefertigt. Trotzdem kann es vorkommen, dass ein Stempel bricht.**

**Das hat folgende Ursachen:**

1. S/D-Durchmesser Verhältnis stimmt nicht.
2. Das zu stanzende Material liegt nicht gerade, sondern verkantet auf der Matrize.
3. Beim Stanzvorgang wird der Stanzbügel bzw. das Material stark bewegt.
4. Wenn der Abstreifer beschädigt oder in der Höhe nicht richtig eingestellt ist, kann sich das Material beim Rückzug des Stempels verkanten.
5. Der Abstreifer ist zu weit vom Lochstempel entfernt, so dass sich ein dünnes Blech beim Abstreifen aufwölbt. In diesem Fall bricht der Stempel an der Schneidkante blättchenförmig ab.

In diesem Fall empfehlen wir, gegebenenfalls einen Spezialniederhalter einzusetzen oder den Abstreifer mit einer Brücke zu versehen.

**Wir hoffen, dass Sie mit diesen Einsatzhinweisen problemlos und zuverlässig mit ALFRA Press Stanzbügel arbeiten werden.**



**2**

# ALFRA STANZBÜGEL APS – ARBEITSBEREICH

## Material St. 42

	Materialstärke mm Material DIN S233	Benötigte Kraft für Stanzen [kN] (10 kN ... ca. 1 Tonne) • Stempeldurchmesser (mm)																					
		7	8	9	10	11	12	13	14	15	16	17	18	19	20	21	22	23	24	25	26	27	28
APS 70 (DIN S275)	3	25	28	32	35	39	43	46	50	53	57	60	64	67	71	74	78	82	85	89	92	96	99
	4	33	38	43	47	52	57	61	66	71	76	80	85	90	94	99	104	109	113	118	123	128	132
	5	41	47	53	59	65	71	77	83	89	94	100	106	112	118	124	130	136	142	148	154	159	165
	6	50	57	64	71	78	85	92	99	106	113	120	128	135	142	149	156	163	170	177	184	191	198
	7	58	66	74	83	91	99	107	116	124	132	141	149	157	165	174	182	190	198	207	215	223	232
	8		76	85	94	104	113	123	132	142	151	161	170	180	189	198	208	217	227	236	246	255	265
	9			96	106	117	128	138	149	159	170	181	191	202	213	223	234	245	255	266	276	287	298
	10				118	130	142	154	165	177	189	201	213	224	236	248	260	272	283	295	307	319	331
	11					143	156	169	182	195	208	221	234	247	260	273	286	299	312	325	338	351	364
	12						170	184	198	213	227	241	255	269	283	298	312	326	340	354	369	383	397
APS 120 (DIN S275)	13							200	215	230	246	261	276	292	307	322	338	353	369	384	399	415	430
	14								232	248	265	281	298	314	331	347	364	380	397	413	430	447	463
	15									266	283	301	319	337	354	372	390	408	425	443	461	478	496
	16										302	321	340	359	378	397	416	435	454	472	491	510	529
	17											341	361	382	402	422	442	462	482	502	522	542	562
	18												383	404	425	447	468	489	510	532	553	574	595

### Wirkliche Stanzkraft

APS 60 70 120 70D 110D  
in k 225 313 470 454 508

Rm max (Blechen)  
Tau max = 0,85 \* Rm max  
koef. (Stahl X / DIN S233)

DIN S233	DIN S275	DIN S355	DIN E335	C 25	C 35	C 45	C 60
470	510	630	710	600	700	800	900
376	408	504	568	480	560	640	720
1,00	1,09	1,34	1,51	1,28	1,49	1,70	1,91

**Beispiel 1:** Stanzbügel APS 70, F max=454 k  
Stempeldurchmesser Ø=20 mm  
Materialstärke T=8 mm  
Material C 45, Rm max=800 N/mm²

**Beispiel 2:** Stanzbügel APS 70, F max=313 kN  
Stempeldurchmesser Ø=21 mm  
Materialstärke T=12 mm  
Material DIN S275, Rm max=510 N/mm²

**Berechnung 1:** F = F(DIN S233) \* koef.(C 45/DIN S233)  
F = 189 \* 1,70 = 321,3 k  
F < F max, Stanzkraft reicht

**Berechnung 2:** F = F(DIN S233) \* koef.(DIN S275/DIN S233)  
F = 298 \* 1,09 = 324,8 kN  
F ist größer als F max;  
Stanzkraft reicht nicht aus;  
Bitte entscheiden Sie sich für unsere APS 120

## UMRECHNUNG – DRUCK

- Pascal (pa) = 1 Newton (N) / m²
- 1 Bar (bar) = 10 hoch 5 Pa = 10 hoch 5 N/m² = 10 N/m² = 750,06 Quecksilbersäule (QS)
- 1 bar = 1,019 kg/cm² = 0,1 N/mm² = 14,5 psi
- 1 kg /cm² (atü) = 0,981 bar = 0,0981 N/mm² = 14, 2234 psi
- 1 bar = 1,02 technische Atmosphären (at) = 1,02 kp/cm² = 10 N/cm²
- 1 physikalische Atmosphäre (atm) = 1,013 bar = 1,033 kg/cm² = 760 mm QS = 760 Torr

- 1 Torr = 1,332 mbar
- 1 m Wassersäule (mWS = 0,0980665 bar)
- 1 mmWS = 0,0980665 mbar = 9,80655 Pa
- 1 N/mm² = 10 bar = 10,19 kg/cm² = 145 psi
- 1 psi = 0,069 bar = 0,0703 kg/cm² 00,0069 N/mm²

## UMRECHNUNGSTABELLE – DRUCKEINHEITEN

### Umwandeln der Druckeinheiten „bar“ und „psi“

Bar	psi	psi	bar
1	14,5	1	0,068965517
10	145	100	6,896551724
100	1450	100	6,896551724
500	7250	5000	344,8275862
1000	14500	10000	689,6551724
1200	17400	10500	724,137931

# ALFRA – TIPPS ZUM RICHTIGEN ENTGRATEN

## FÜR DIE MODELLE KFH 150, KFH 250, KFT 250, KFT 500

Unsere Präzisions-Hochleistungs-Antriebsmotoren sind stufenlos regelbar. Es empfiehlt sich, zuerst mit niedriger Motorendrehzahl anzufangen, um sie dann während des Fräsens kontinuierlich zu erhöhen.

Am Laufgeräusch des Fräasers und am Vorschub erkennt man, wann die ideale Drehzahl erreicht ist.

Die werkstoffbezogene Schnittgeschwindigkeit kann auch nach der bekannten Rechenformel ermittelt und die Drehzahl vorab eingestellt werden:

$$N = \frac{V_c}{d \cdot \pi}$$

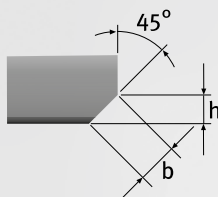
Für die Fräser Drehzahl (N), Schnittgeschwindigkeit VC, sind in erster Linie die Werkstoffart, die Fasenhöhe und die Schneidengeometrie der VHM-Fräser verantwortlich.

### Die Fasenhöhe (H)

Die Fasenhöhe ist entscheidend für die Auswahl der VHM-Fräser. Bei den Tischmodellen KFT 250 und KFT 500 muss beachtet werden, dass das Werkstück mit der Hand festgehalten und geführt werden muss. Ist die Fräsleistung besonders bei kleineren Werkstücken zu groß, sollte die Fasenhöhe mit mehreren Zustellungen erfolgen.

### Die Fassenbreite (B)

Die Fassenbreite kann mit der Formel ( $B = H \times 1,414$ ) berechnet werden.



### Drehrichtung

Beim Führen des Werkstückes bei den Tischmodellen muss die Drehrichtung beachtet werden.

Bei den handgeführten Modellen (KFH 150, KFH 250) muss die Laufrichtung (siehe Pfeil) beachtet werden. Ein Gleichlaufräsen ist nur für sehr kleine Fassenhöhen geeignet.

### Oberflächengüte

Die Oberflächengüte der Fase ist abhängig von den verwendeten VHM-Fräsern und von dem Werkstoff, ebenso von der gewählten Vorschubgeschwindigkeit. Fangen die Späne an zu glühen, wurde eine zu hohe Vorschubgeschwindigkeit gewählt oder die Fräser sind zu fein verzahnt.

### Werkzeugkostensparnis

Bei obigen Modellen können auch handelsübliche VHM-Schaftfräser mit Stirnschliff verwendet werden. Durch Verschieben des Fräasers in der Spindel kann der Fräser in der vollen Nutzlänge aufgebraucht werden.



#### Kostensenkung:

*Der Großteil des Schneidbereichs kann durch Verschieben des Fräasers in der Spannzange genutzt werden!*

## ALFRA SCHWEISSKANTENFRÄSMASCHINE – SKF 63-15

### Material

Material	Vorschubempfehlungen
Allgemeine Baustähle bis 850 N/mm <sup>2</sup>	0,8 - 1,0 m/min
Einsatzstähle über 850 N/mm <sup>2</sup>	0,75 m/min
Rost- und säurebeständige Stähle bis 600 N/mm <sup>2</sup>	0,5 m/min
Stahlguss bis 450 N/mm <sup>2</sup>	0,6 m/min
Gusseisen bis 400 N/mm <sup>2</sup>	0,8 - 1,0 m/min
Aluminium	0,4 m/min

(erforderlich: Spezialwendeplatten, erhältlich auf gesonderte Anforderung)

### ALFRA – Hartmetall-Wendeplatten für die Schweißkantenfräsmaschine SKF-63-15

	Art.-Nr.		Art.-Nr.
HM-Wendeplatte, TiAlN/TiN-PVD-Mehrlagenbeschichtung Universal für Stahl und Inox Freiwinkel 11°	25013	HM-Wendeplatte, TiAlN/TiN-PVD-Mehrlagenbeschichtung für Stahl < 1400 N/mm <sup>2</sup> ; Inox < 900 N/mm <sup>2</sup> Freiwinkel 11°	25010.15036E
HM-Wendeplatte, TiAlN/TiN-PVD-Mehrlagenbeschichtung für Stahl < 850 N/mm <sup>2</sup> ; Inox < 900 N/mm <sup>2</sup> Freiwinkel 20°	25010.15036B		

Copyright by Alfra GmbH  
2021

Alle in diesem Katalog enthaltenen technischen Angaben, Beschreibungen und Abbildungen sind unverbindlich. Änderungen im Zuge der Weiterentwicklung der Produkte behalten wir uns vor.

Für etwaige Druckfehler übernehmen wir keine Haftung.

Durch Erscheinen dieses Kataloges werden alle früheren Kataloge ungültig.

Stand April 2021

Alle Rechte vorbehalten.

Dieser Katalog wurde mit größtmöglicher Sorgfalt vorbereitet. Alle technischen Daten und Informationen wurden vor Drucklegung überprüft. Auf Grund der kontinuierlichen Verbesserung und Entwicklung des ALFRA-Produktionsprogrammes behalten wir uns vor, Produkte aus diesem Katalog zu modifizieren oder ggfs. auch aus unserem Lieferprogramm zu nehmen. Aus diesem Grund können technische Daten und Produkte, welche in diesem Katalog enthalten sind – ohne vorherigen Hinweis – abweichen.

Vollständige oder teilweise Nutzung und Reproduktion dieses Kataloges (Zeichnungen, Bilder, Texte, Logos) sind ohne schriftliche Genehmigung untersagt.

Bildnachweise:  
Alfra GmbH, [www.fotolia.com](http://www.fotolia.com), [www.123rf.com](http://www.123rf.com), [www.gettyimages.com](http://www.gettyimages.com)

# IHRE NOTIZEN



# IHRE NOTIZEN



# IHRE NOTIZEN





**ANWENDUNGSLÖSUNGEN  
SCHALTSCHRANK & STEUERUNGSBAU**



**ANWENDUNGSLÖSUNGEN  
MAGNET- UND HEBETECHNIK**

